

D3 互感器

LMK-0.66 导轨式电流互感器



选型指南

产品名称	额定电压	准确级	一次电流(A)	二次电流(A)	内径	额定负荷
LMK-0.66	□	□	□	□	□	□
	Y:0.66KV	C5:0.5级	150:150A 1000:1000A	5:5A	30: φ 30 ... 60: φ 60	C:5-3.75VA D:10-3.75VA

产品特征

- 导轨式低压电流互感,塑料外壳采用PC阻燃合金材料,具有良好的电绝缘性、耐腐蚀性、耐热性、耐磨性、抗冲击性、稳定性。
- 产品配有配套底座,安装方便快捷,一致性更强,外观美观新颖。

技术参数

国家标准	GB/T 20840.1&2
认证证书	MC 浙制03820196号
准确级	0.5级
额定电压	0.66KV
额定一次电流	150A-1000A
额定二次电流	5A
额定负荷	(见表1)

允许在110%额定电流下长期运行

二次绕组对地施加工频电压3KV历时1min无击穿闪络现象

D3 互感器

LMK-0.66 导轨式电流互感器

表1

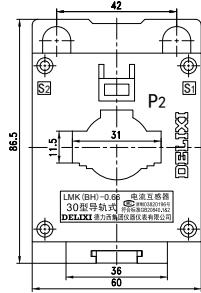
型号	额定电流一次 /二次 (A)	汇流排	根数	穿心 匝数	额定负荷 (VA)	准确级
		截面尺寸(mm ²)				
LMK-0.66 导轨式	150/5	30*10	1	1	5-3.75VA	0.5级
	200/5	30*10	1	1	5-3.75VA	0.5级
	250/5	30*10	1	1	5-3.75VA	0.5级
	300/5	30*10	1	1	5-3.75VA	0.5级
	400/5	30*10	1	1	5-3.75VA	0.5级
	500/5	30*10	1	1	5-3.75VA	0.5级
	150/5	40*10	1	1	5-3.75VA	0.5级
	200/5	40*10	1	1	5-3.75VA	0.5级
	250/5	40*10	1	1	5-3.75VA	0.5级
	300/5	40*10	1	1	5-3.75VA	0.5级
	400/5	40*10	1	1	5-3.75VA	0.5级
	500/5	40*10	1	1	5-3.75VA	0.5级
	600/5	40*10	1	1	5-3.75VA	0.5级
	800/5	40*10	1	1	10-3.75VA	0.5级
	250/5	50*10	1	1	5-3.75VA	0.5级
	300/5	50*10	1	1	5-3.75VA	0.5级
	400/5	50*10	1	1	5-3.75VA	0.5级
	500/5	50*10	1	1	5-3.75VA	0.5级
	600/5	50*10	1	1	10-3.75VA	0.5级
	800/5	50*10	1	1	10-3.75VA	0.5级
	300/5	60*20	1	1	5-3.75VA	0.5级
	400/5	60*20	1	1	5-3.75VA	0.5级
	500/5	60*20	1	1	5-3.75VA	0.5级
	600/5	60*20	1	1	10-3.75VA	0.5级
750/5	60*20	1	1	10-3.75VA	0.5级	
800/5	60*20	1	1	10-3.75VA	0.5级	
1000/5	60*20	1	1	10-3.75VA	0.5级	

D3 互感器

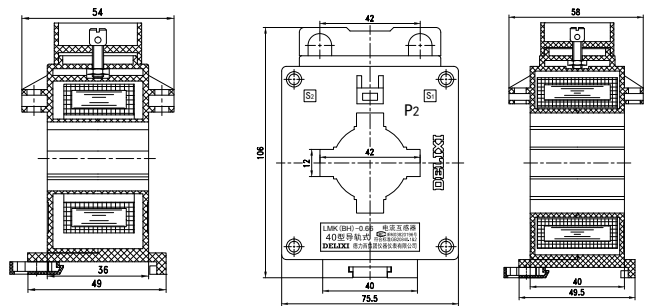
LMK-0.66 导轨式电流互感器

外形及安装尺寸(mm)

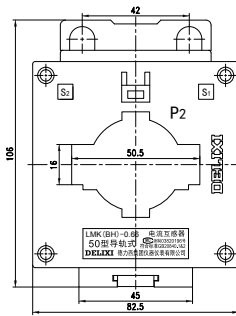
■ 导轨式 30型图样



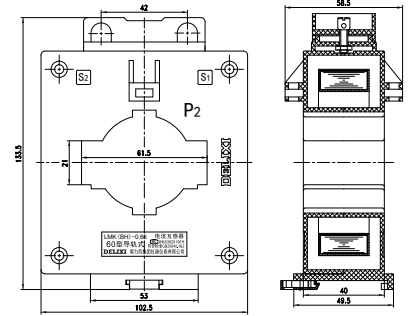
■ 导轨式 40型图样



■ 导轨式 50型图样



■ 导轨式 60型图样



型号	H	W	D	a	e	L1	L2
LMK-0.66 导轨式							
30型	86.5	60	36	31	11.5	49	36
40型	106	75.5	40	42	12	49.5	40
50型	106	82.5	40	50.5	16	49.5	40
60型	133.5	102.5	40	61.5	21	49.5	40