

D3 互感器

国网LFZ1D-DLX系列电流互感器
LMZ_D-DLX系列电流互感器


选型指南

产品名称	额定电压	准确级	一次电流 (A)	二次电流 (A)	内 径	额定负荷
LFZ1D-DLX LMZ_D-DLX	X: 0.4KV	S2:0.2S级 S5:0.5S级	5:5A 3000:3000A	5:5A	30: φ 30 ... 100: φ 100	C:5 D:10 E:15 F:20

产品特征

- 本型互感器的铁芯采用导磁材料环形卷绕而成,二次绕组沿环形铁芯均匀缠绕。
- 中间窗口供母线穿绕使用,下部有底座,供固定安装之用。
- 本型互感器外部为不饱和树脂绝缘浇注而成。

技术参数

国家标准	GB/T 20840.1&2
认证证书	 浙制03820196号
准确级	0.2S级、0.5S级
额定电压	0.4kV
额定一次电流	5-3000A
额定二次电流	5A
额定负荷	(见表)

允许在110%额定电流下长期运行

二次绕组对地施加工频电压3KV历时1min无击穿闪络现象



D3 互感器

国网LFZ1D-DLX系列电流互感器
LMZ_D-DLX系列电流互感器

表

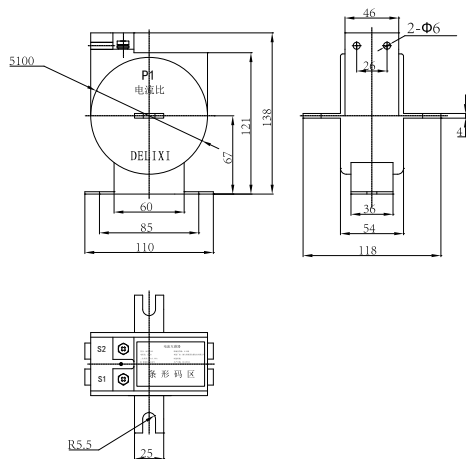
型号	电流比 (A)	穿心匝数 (匝)	额定负荷 (VA)	
			0.2S级	0.5S级
LFZ1D-DLX	5	1	5	5
	10	1	5	5
	15	1	5	5
	20	1	5	5
	25	1	5	5
	30	1	5	5
	40	1	5	5
	50	1	5	5
LMZ1D-DLX	60	1	5	5
	75	1	5	5
	100	1	5	5
	150	1	5	5
LMZ2D-DLX	200	1	5	5
	250	1	5	5
	300	1	5	5
	400	1	5	5
LMZ3D-DLX	500	1	5	5
	600	1	10	10
	750	1	10	10
LMZ4D-DLX	800	1	10	10
	1000	1	10	10
	1200	1	10	10
	1500	1	15	15
	2000	1	15	15
	2500	1	15	15
	3000	1	20	20

D3 互感器

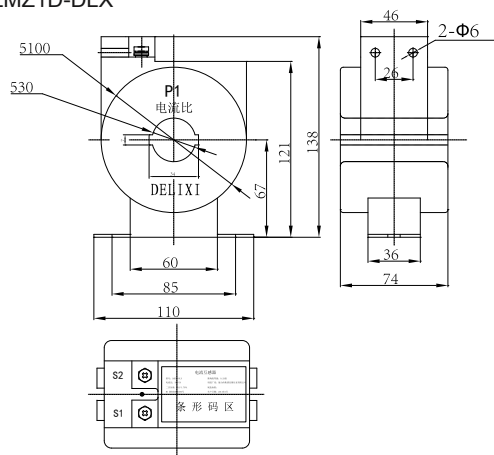
国网LFZ1D-DLX系列电流互感器
LMZ_D-DLX系列电流互感器

外形及安装尺寸(mm)

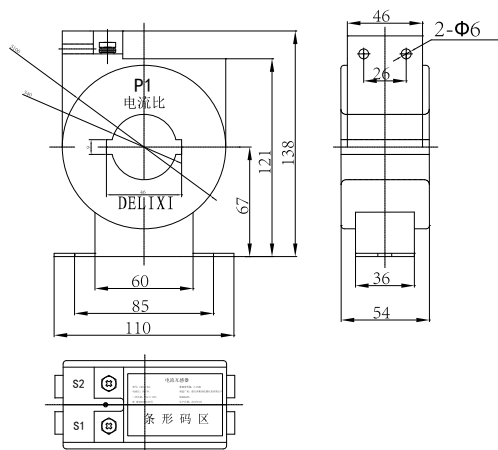
LFZ1D-DLX



LMZ1D-DLX



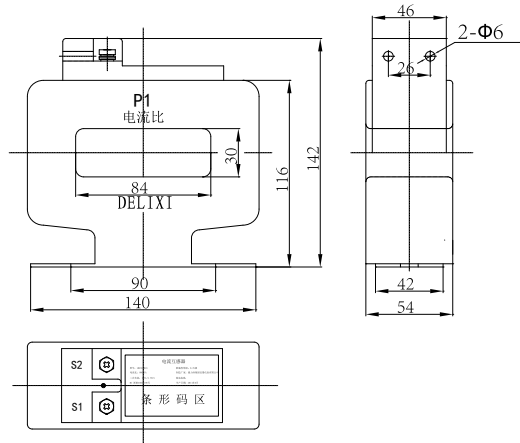
LMZ2D-DLX



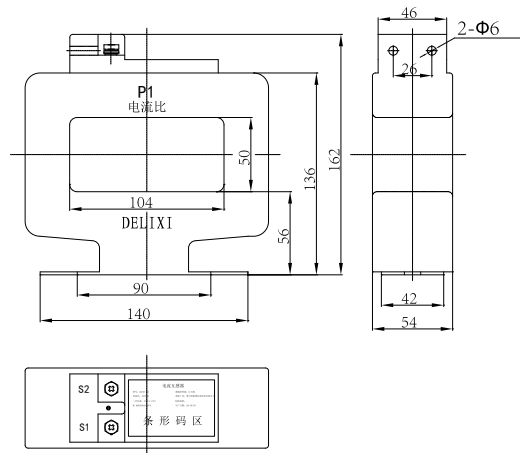
D3 互感器

国网LFZ1D-DLX系列电流互感器
LMZ_D-DLX系列电流互感器

LMZ3D-DLX



LMZ4D-DLX



	电流比 (A)	H	h	D	d	T	a	b	准确级
LFZ1D-DLX	5/5 ~ 60/5	138	67	100	-	54	-	-	0.2S级、0.5S级
LMZ1D-DLX	75/5 ~ 200/5	138	67	100	30	74	7	34	0.2S级、0.5S级
LMZ2D-DLX	250/5 ~ 600/5	138	67	100	40	54	9	46	0.2S级、0.5S级
LMZ3D-DLX	750/5 ~ 800/5	142	71	-	-	54	30	84	0.2S级、0.5S级
LMZ4D-DLX	1000/5 ~ 3000/5	162	81	-	-	54	50	104	0.2S级、0.5S级