

D4 功率补偿器件

JKL2C 系列智能无功功率自动补偿控制器



选型指南

产品名称	工作电压	规格	输出电压
JKL2C	M	4	DC
	M:220V	4:4回路 6:6回路 8:8回路 10:10回路 12:12回路	缺省:常规 DC:直流12V

订货示例:

如客户需要JKL2C型智能无功功率自动补偿控制器,工作电压为220V,规格为6回路,输出电压为常规,则相对应的订货编码为:JKL2CM6

产品特点

- 投入、切除门限可越过功率因数1.00,产品的适用范围更广
- 具有回路设定功能,可根据实际需要来设定输出回路数,方便用户使用
- 具有自动鉴相功能,接线方式不固定,接线非常方便,便于安装、调试,使用场合广
- 采用MCU控制,对电网的过补偿、欠补偿、过电压、欠电压、欠电流等情况能自动显示,并作出相应的处理
- 产品抗干扰能力强,且具有(WDT)自动复位功能,工作稳定可靠
- 具有功率因数控制与无功控制两种控制模式,方便用户选择
- 具有软件智能防“空投”功能,避免一般产品设计缺陷
- 可选择直流输出型产品,实现无冲击的“柔性补偿”

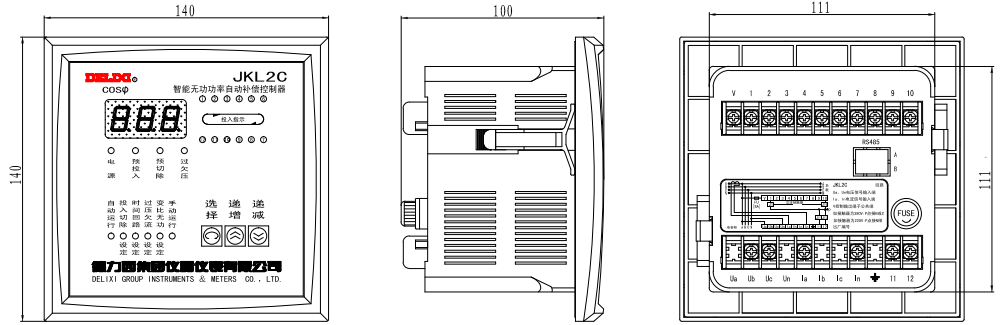
技术参数

行业标准	JB/T 9663
取样电压 (V)	220 ± 15%
取样电流 (A)	n/5A (Is≤5A)
频率 (Hz)	50~60
投入门限	0.80~-0.82
切除门限	-0.80~0.82
工作方式	连续工作、循环投切
输出路数	1~12回路(可调)
补偿方式	单相补偿
介电强度 (V)	工频 2500
防护等级	外壳的防护等级为 IP30
整机功率 (W)	≤12
开孔尺寸 (mm)	111×111
重量 (kg)	< 0.85

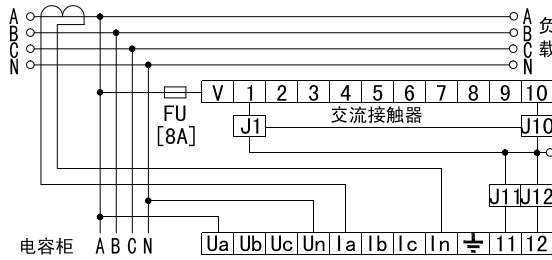
D4 功率补偿器件

JKL2C 系列智能无功功率自动补偿控制器

外形及安装尺寸(mm)



接线图



JKL2C

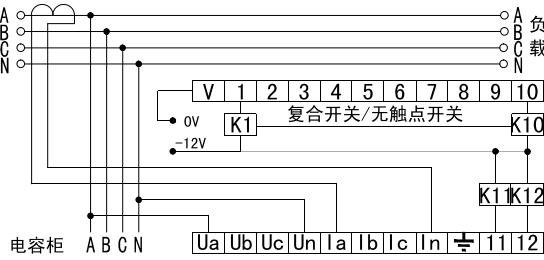
Ua、Un电压信号输入端

Ia、In电流信号输入端

V控制输出端子公共端

如接触器为380V:P点接B或C

如接触器为220V:P点接N相



JKL2C-DC

Ua、Un电压信号输入端

Ia、In电流信号输入端

V, K(1-12)直流控制信号输出端子, V输出0V, K(1-12)输出-12V