

# D4 功率补偿器件

## JKL5C 系列智能无功功率自动补偿控制器



### 选型指南

产品名称	工作电压	规格	输出电压
JKL5C	Q	4	DC
	Q:380V	4:4回路 6:6回路 8:8回路 10:10回路 12:12回路	缺省: 常规 DC: 直流12V

订货示例:

如客户需要智能无功功率自动补偿控制器, 电压为380V, 规格为6回路, 输出电压为常规则相对应的订货编码为: JKL5CQ6

### 产品特征

- 投入、切除门限可越过功率因数1.00, 产品的适用范围更广
- 具有回路设定功能, 可根据实际需要来设定输出回路数, 方便用户使用
- 具有自动鉴相功能, 接线方式不固定, 接线非常方便, 便于安装、调试, 使用场合广
- 采用MCU控制, 对电网的过补偿、欠补偿、过电压、欠电压、欠电流等情况能自动显示, 并作出相应的处理
- 产品抗干扰能力强, 且具有(WDT)自动复位功能, 工作稳定可靠
- 具有功率因数控制与无功控制两种控制模式, 方便用户选择
- 具有软件智能防“空投”功能, 避免一般产品设计缺陷
- 可选择直流输出型产品, 实现无冲击的“柔性补偿”

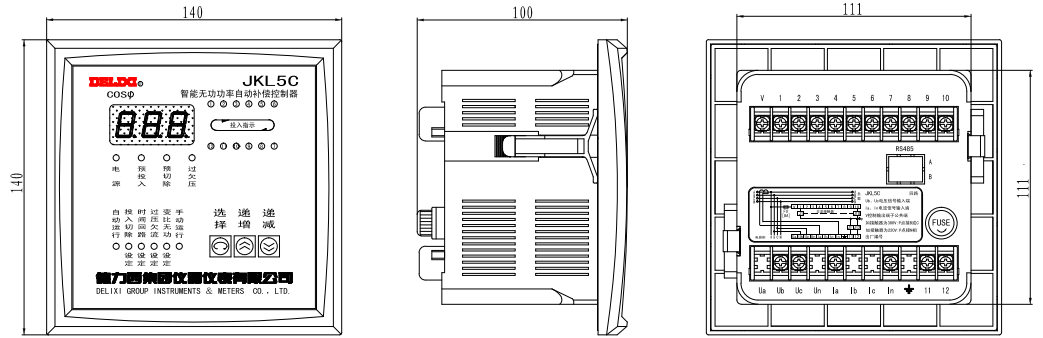
### 技术参数

行业标准	JB/T 9663
取样电压 (V)	380 ± 15%
取样电流 (A)	n/5A (Is≤5A)
频率 (Hz)	50~60
投入门限	0.80~-0.82
切除门限	-0.80~0.82
工作方式	连续工作、循环投切
输出路数	1~12回路(可调)
补偿方式	三相平衡补偿
介电强度 (V)	工频 2500
防护等级	外壳的防护等级为 IP30
整机功率 (W)	≤12
开孔尺寸 (mm)	111×111
重量 (kg)	< 0.85

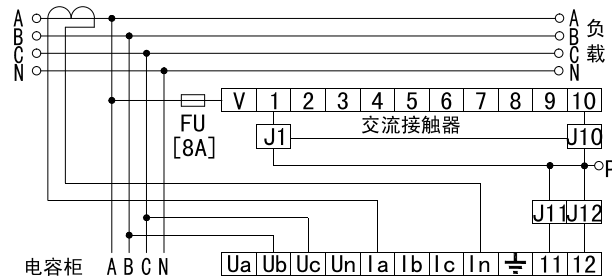
# D4 功率补偿器件

## JKL5C 系列智能无功功率自动补偿控制器

### 外形及安装尺寸(mm)

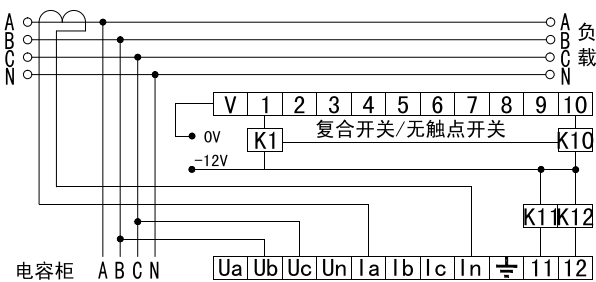


### 接线图



#### JKL5C

Ub、Uc电压信号输入端  
Ia、In电流信号输入端  
V控制输出端子公共端  
如接触器为380V:P点接B或C  
如接触器为220V:P点接N相



#### JKL5C-DC

Ub、Uc电压信号输入端  
Ia、In电流信号输入端  
V, K(1-12)直流控制信号输出端子, V输出0V, K(1-12)输出-12V