

G5 变压器

DCL 直流平波电抗器



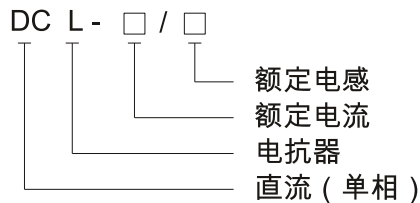
选型指南

产品名称	额定容量	电抗器电感量
DCL	□	□
	5:5A 10:10A ... 1000:1000A	11:11mA 6.37:6.37mA ... 0.063:0.063mA

产品介绍

DCL直流平波电抗器在电路中主要用以改善电网质量，提高功率因数。

DCL直流平波电抗器主要用于变频器的直流侧，在通用变频器上有较多的应用。电抗器中流过的是具有交流分量的直流电流。它的作用是将叠加在直流电流上的交流分量限制在某一规定值内。直流平波电抗器还用于并联变频器的直流侧解耦，降低断续极限，限制环流线路中的环流，以及在直流快速开关切断故障电流时限制电流上升率，还被用在电流、电压型变频器中间回路的直流平波，还可以用于整流电源平波，以消除纹波。



产品特征

- 额定工作电压：DC500V-DC1000V
- 抗电强度：铁心-绕组3000VAC/50Hz/10mA/10s无闪络、无击穿
- 绝缘强度：铁心-绕组1000VDC, 绝缘阻值≥100MΩ
- 绝缘等级：F级或者H级
- 产品执行标准：GB 1094.1、GB/T 1094.6

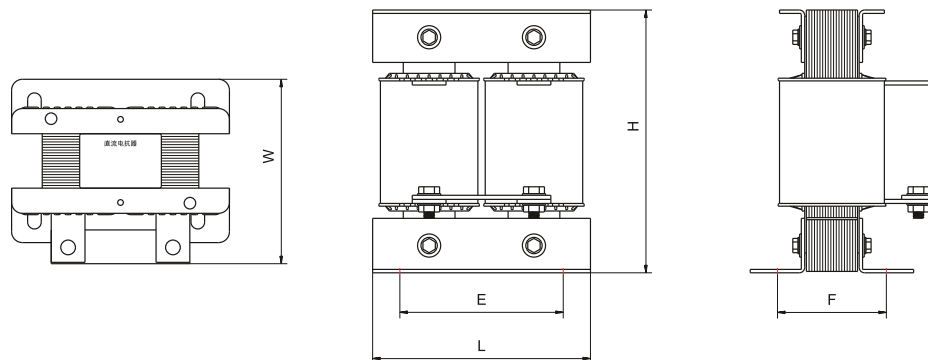
工作条件及安装条件

- 海拔高度：≤2000m
- 环境温度：-25~+45℃
- 相对湿度：≤90%(同时该月的月平均温度为+25℃)
- 工作环境：a.大气中无严重影响电抗器绝缘的污秽及易蚀易爆介质
b.安装场所无严重震动和颠簸
c.不受雨雪侵袭的场所
d.周围环境应有良好的通风条件,如装在柜内,应加装通风装备

G5 变压器

DCL 直流平波电抗器

外形与安装尺寸(mm)



DCL系列直流平波电抗器技术参数及外形、安装尺寸

电抗器型号	适配功率 (kW)	额定电流 (A)	电感量 (mH)	绝缘等级	外形尺寸 (mm) 长(L)×宽(W)×高(H)	安装尺寸 (mm) E×F
DCL-5	0.75(1.5)	5	11	F、H	95×95×110	80×75
DCL-10	3.7(4.0)	10	6.37	F、H	95×95×110	80×75
DCL-15	5.5	15	4.25	F、H	95×95×110	80×75
DCL-20	7.5	20	3.18	F、H	120×110×150	100×85
DCL-30	11	30	2.12	F、H	120×110×150	100×85
DCL-35	15	35	1.7	F、H	120×115×150	100×85
DCL-40	18.5	40	1.6	F、H	150×130×150	125×85
DCL-50	22	50	1.27	F、H	150×130×150	125×85
DCL-60	30	60	1.06	F、H	170×130×170	140×85
DCL-80	37	80	0.79	F、H	170×135×170	140×90
DCL-110	45	110	0.53	F、H	160×160×200	120×100
DCL-150	55	150	0.42	F、H	160×170×200	120×110
DCL-200	75	200	0.32	F、H	160×180×200	120×120
DCL-250	90(93)	250	0.25	F、H	200×180×250	150×115
DCL-275	110	275	0.22	F、H	200×180×250	150×115
DCL-330	132	330	0.21	F、H	200×190×250	150×125
DCL-380	160	380	0.17	F、H	250×195×260	180×115
DCL-400	187	400	0.16	F、H	250×195×260	180×115
DCL-450	200	450	0.14	F、H	250×205×260	180×130
DCL-500	220	500	0.127	F、H	250×205×260	180×130
DCL-600	250(280)	600	0.11	F、H	280×210×280	210×130
DCL-700	315	700	0.09	F、H	280×225×280	210×150
DCL-800	375	800	0.08	F、H	280×225×280	210×150
DCL-1000	400	1000	0.063	F、H	280×270×280	210×170