

G5 变压器

LKSG 系列三相滤波电抗器



选型指南

产品名称	额定容量	电抗器电感量
LKSG	□	□
	25:25A 31:31A ... 372:372A	1986:1986 μH 1582:1582 μH ... 132:132 μH

产品介绍

三相滤波电抗器，用于低压滤波柜中，与滤波电容器相串联，调谐至某一谐振频率，用来吸收电网中相应频率的谐波电流。低压电网中有大量整流、变流、变频装置等谐波源，其产生的高次谐波会严重危害主变及系统中其它电器设备的安全运行。滤波电抗器与电容器相串联后，不但能有效地吸收电网谐波，而且提高了系统的功率因数，对于系统的安全运行起到较大的作用。



产品特征

- 额定工作电压：400V/600V
- 抗电强度：铁心-绕组3000VAC/50Hz/10mA/10s无闪络、无击穿
- 绝缘强度：铁心-绕组1000VDC，绝缘阻值 $\geq 100M\Omega$
- 三相电抗器的任意两相电抗值之差不大于 $\pm 3\%$
- 绝缘等级：F级或者H级
- 产品执行标准：GB 1094.1、GB/T 1094.6

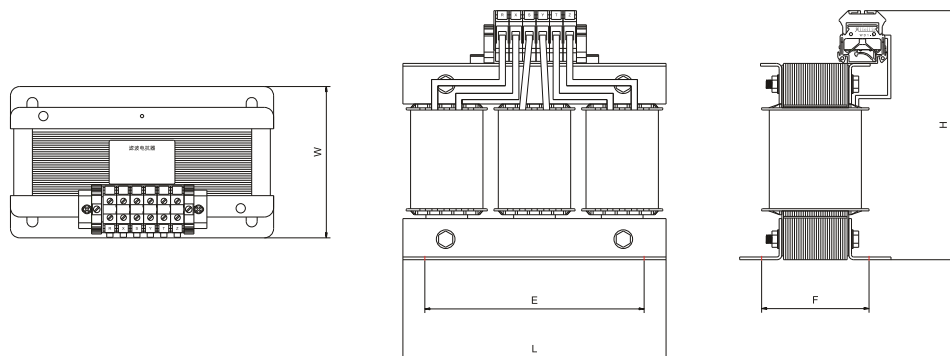
工作条件及安装条件

- 海拔高度： $\leq 2000m$
- 环境温度： $-25 \sim +45^{\circ}C$
- 相对湿度： $\leq 90\%$ (同时该月的月平均温度为 $+25^{\circ}C$)
- 工作环境：
 - a. 大气中无严重影响电抗器绝缘的污秽及易蚀易爆介质
 - b. 安装场所无严重震动和颠簸
 - c. 不受雨雪侵袭的场所
 - d. 周围环境应有良好的通风条件，如装在柜内，应加装通风装备

G5 变压器

LKSG 系列三相滤波电抗器

外形与安装尺寸(mm)



5次滤波电抗

电抗器型号	电抗器电感性量 (μH)	调谐电容器电容量 (μF)	滤波次数	额定电流 (A)	外形尺寸 (mm) 长(L)×宽(W)×高(H)	安装尺寸 (mm) E×F
LKSG-25/1986	1986	231	5	25	230×155×200	170×80
LKSG-31/1582	1582	290	5	31	240×160×200	200×90
LKSG-37/1318	1318	346	5	37	240×170×210	200×90
LKSG-50/981	981	462	5	50	250×170×250	210×100
LKSG-62/790	790	579	5	62	260×180×250	220×110
LKSG-74/659	659	692	5	74	260×180×250	220×110
LKSG-93/527	527	861	5	93	300×200×270	250×100
LKSG-112/438	438	1027	5	112	300×200×270	250×100
LKSG-124/396	396	1137	5	124	300×200×270	250×100
LKSG-149/329	329	1385	5	149	350×190×300	250×110
LKSG-186/264	264	1770	5	186	350×190×300	250×110
LKSG-248/198	198	2275	5	248	380×220×330	300×110
LKSG-310/158	158	2895	5	310	380×250×330	300×120
LKSG-372/132	132	3539	5	372	380×250×330	300×120

G5 变压器

LKSG 系列三相滤波电抗器

外形与安装尺寸(mm)

7次滤波电抗						
电抗器型号	电抗器电感量 (μ H)	调谐电容器电容量 (μ F)	滤波次数	额定电流 (A)	外形尺寸 (mm) 长(L) \times 宽(W) \times 高(H)	安装尺寸 (mm) E \times F
LKSG-24/1009	1009	231	7	24	200 \times 150 \times 160	150 \times 90
LKSG-30/810	810	290	7	30	200 \times 160 \times 160	170 \times 90
LKSG-36/676	676	346	7	36	200 \times 160 \times 210	170 \times 100
LKSG-48/506	506	462	7	48	240 \times 160 \times 210	200 \times 90
LKSG-61/402	402	579	7	61	240 \times 170 \times 210	200 \times 100
LKSG-73/337	337	692	7	73	240 \times 180 \times 210	200 \times 105
LKSG-91/269	269	861	7	91	250 \times 190 \times 250	210 \times 110
LKSG-109/225	225	1027	7	109	250 \times 200 \times 250	210 \times 120
LKSG-121/191	191	1137	7	121	250 \times 200 \times 250	210 \times 120
LKSG-146/159	159	1385	7	146	300 \times 180 \times 280	250 \times 110
LKSG-182/127	127	1770	7	182	300 \times 200 \times 280	250 \times 110