

B1 隔离开关及熔断器

HR 熔断器式隔离开关

选型指南



产品名称	电流	极数	熔断体与辅助开关组合型式
HR6	160	3	YD
↓	↓	↓	↓
HR6	160: 160A 250: 250A ...	3: 3P	YD: 带熔断体, 不带辅助开关 YL: 带熔断体带辅助开关



产品名称	电流	极数	辅助开关型式
HR5	160	3	L
↓	↓	↓	↓
HR5	160: 160A 400: 400A ...	3: 3P	L: 有熔断信号装置(配有熔断撞击器的熔断体) D: 无熔断信号装置(配有熔断指示器的熔断体)



产品名称	电流	极数	操作方式及检修方式	操作手柄类型	特殊类型
HR3	200	3	1	BX	Z
↓	↓	↓	↓	↓	↓
HR3	200:200A 400:400A ...	3: 3P	1: 正面侧方杠杆传动机构式 2: 正面中央杠杆传动机构式, 后检修 3: 侧面操作手柄式 4: 无面板正面侧方传动机构式, 后检修	BX: 旋转操作机构 缺省: 普通手柄	Z: 左面操作 缺省: 右面操作



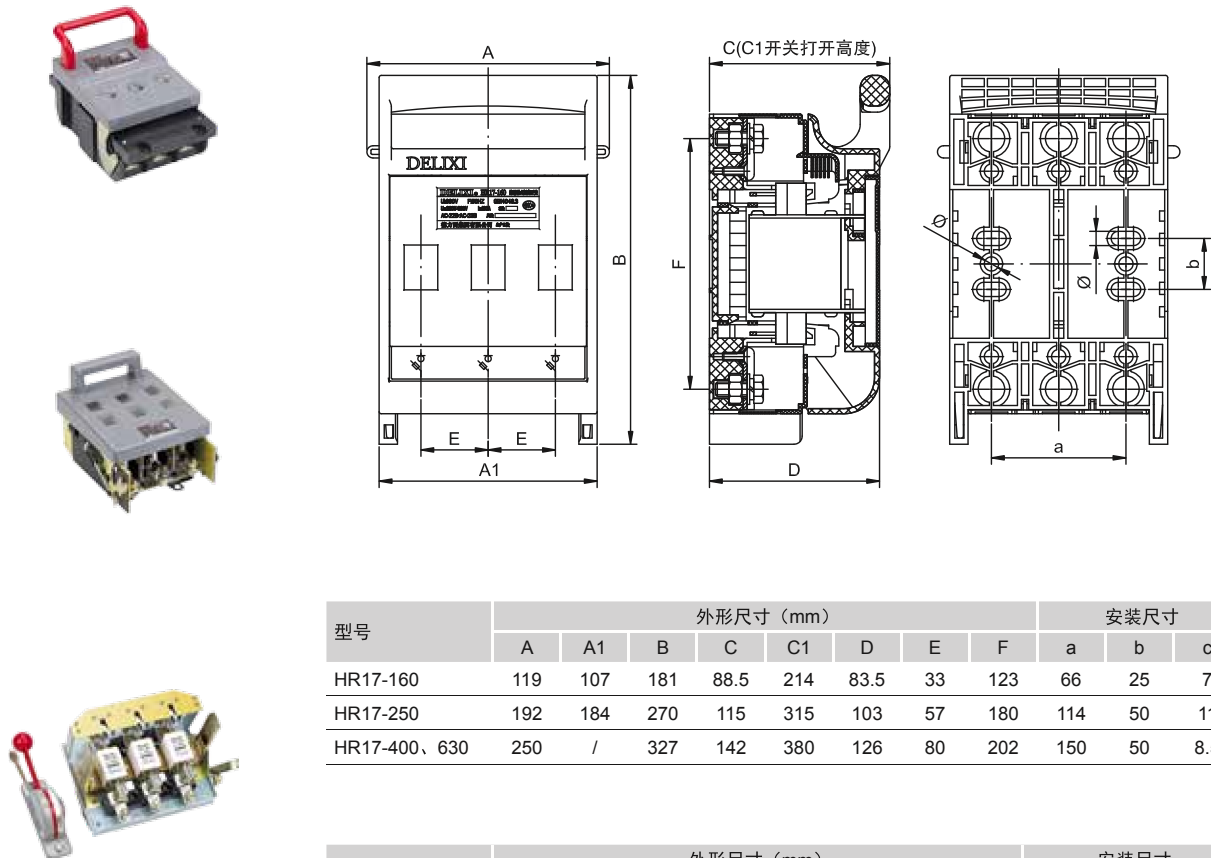
技术参数

型号	HR17		HR6		HR5		HR3
使用类别	AC-23B AC-22B	AC-21B	AC-22B	AC23-B	AC-22B	AC23-B	AC-21B AC-22B
电流规格 A	160 250 400 630	100 200 315 425	160 250 400 630	160 200 315 400	160 250 400 630	100 200 315 400	200 400 600
电压 V	400、690	690	380	660	380	660	380
认证标准	GB/T 14048.3 IEC 60947-3						
认证证书	CCC						

B1 隔离开关及熔断器

HR 熔断器式隔离开关

外形及安装尺寸(mm)



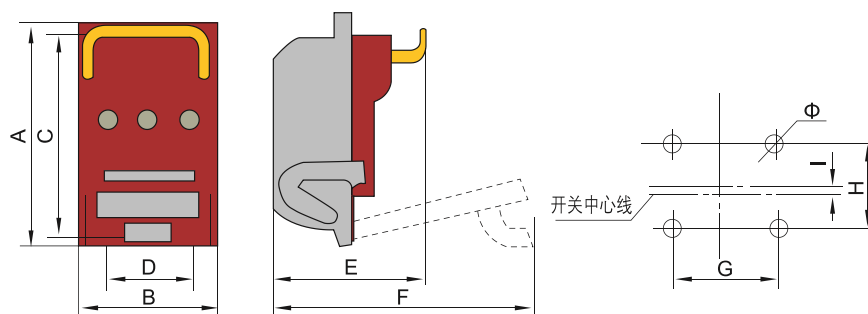
型号	外形尺寸 (mm)								安装尺寸		
	A	A1	B	C	C1	D	E	F	a	b	c
HR17-160	119	107	181	88.5	214	83.5	33	123	66	25	7
HR17-250	192	184	270	115	315	103	57	180	114	50	11
HR17-400、630	250	/	327	142	380	126	80	202	150	50	8.5

型号	外形尺寸 (mm)					安装尺寸	
	A	B	C	C1	E	a	b
HR17-32/2	57	116	75	152	22	26	6
HR17-32/3	79	116	75	152	22	43	6
HR17-63/2	75	122	78	155	31	31	6
HR17-63/3	106	122	78	155	31	62	6

B1 隔离开关及熔断器

HR 熔断器式隔离开关

■ HR6 熔断器式隔离开关的外形及安装尺寸



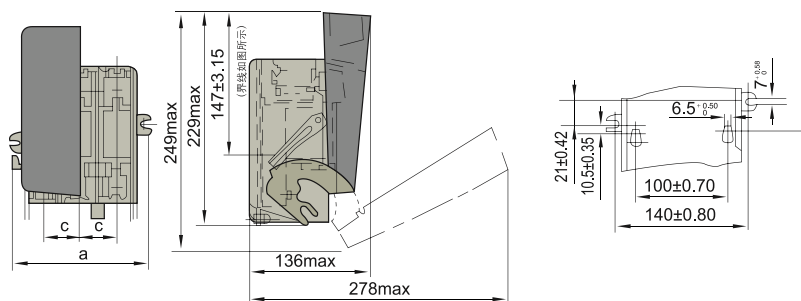
HR6系列熔断器式隔离开关的外形及安装尺寸

规格	160	200	400	630
A	215	280	300	300
B	138	189	248	248
C	200	260	280	280
D	80	120	160	160
E	145	165	195	195
F	260	360	378	373
G	80	120	160	160
H	40	60	60	60
I	2.25	2	3.5	3.5
Φ	8-6.5	8-8.5	8-8.5	8-8.5

B1 隔离开关及熔断器

HR 熔断器式隔离开关

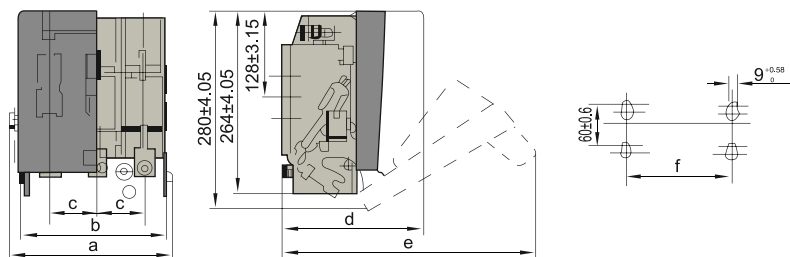
■ HR5-160 熔断器式隔离开关的外形及安装尺寸



HR5-160系列熔断器式隔离开关的外形及安装尺寸

规格	160/31	160/30
a	167	160
c	40	40

■ HR5-250、400、630 熔断器式隔离开关的外形及安装尺寸



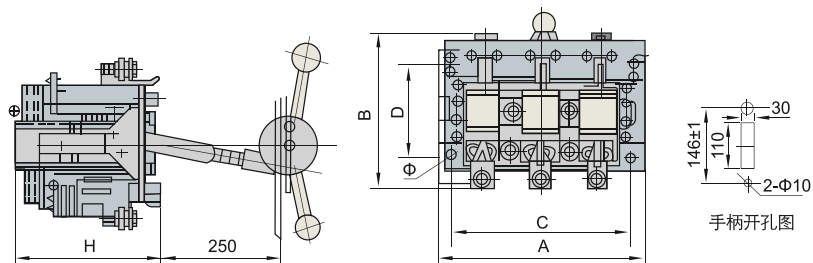
HR5-250、400、630系列熔断器式隔离开关的外形及安装尺寸

规格	250/31	250/30	400/31	400/30	600/31	600/30
a	227	-	250	-	296	-
b	-	210	-	233	-	280
c	62	62	70	70	85	85
d	197	197	213	213	228	228
e	347	347	363	363	378	378
f	130	130	130	130	200	200

B1 隔离开关及熔断器

HR 熔断器式隔离开关

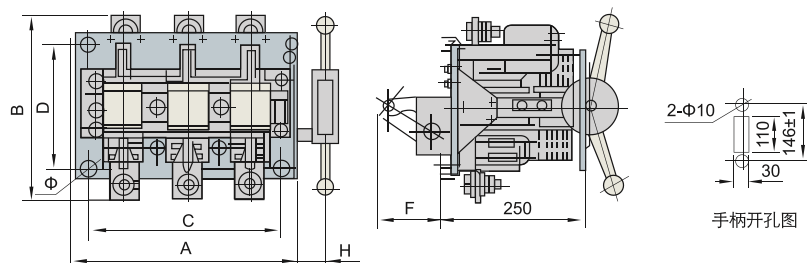
■ HR3/32 熔断器式隔离开关的外形及安装尺寸



HR3/32系列熔断器式隔离开关的外形及安装尺寸

规格	200	400	600
A	275	295	325
B	205	225	265
C	230	250	280
D	130	130	130
H	183	184	203
Φ	7	7	7

■ HR3/34 熔断器式隔离开关的外形及安装尺寸



HR3/34系列熔断器式隔离开关的外形及安装尺寸

规格	200	400	600
A	275	295	325
B	205	225	265
C	230	250	280
D	170	170	170
F*	87	87	104
H	53	53	43
Φ	7	7	7