

# F2 继电器

## XJ 继电器



### 选型指南

产品名称	设计序号	规格代号	额定控制电源电压
XJ	<input type="checkbox"/>	<input type="checkbox"/>	<input type="checkbox"/>
	3 9 (描述见下注)	2 5 G D (描述见下注)	380:AC380V

注: XJ3-2断相保护 (保护功能只对启动时有用)

XJ3-5三相不平衡保护: 5.5%~7%; 三相中的任一相缺相, 动作时间≤3s

XJ3-G三相不平衡保护: 5.5%~7%; 三相中的任一相缺相, 动作时间≤3s

XJ3-D保护功能为过压保护电压AC380V~AC460V可调, 动作时间1.5s~4s可调; 欠压保护电压AC300V~AC380V可调, 动作时间2s~9s可调

XJ9保护功能为过压保护电压AC380V~AC460V可调; 欠压保护电压AC300V~AC380V可调, 动作时间2s~8s可调, 无规格代号 (2、5、G、D)

### 产品特征

- 作电路和电动机断相、不可逆转传动设备中作相序保护
- 本产品主要由壳体、主控制电路和接线底座等组成
- 设有运行、断相故障指示灯

### 技术参数

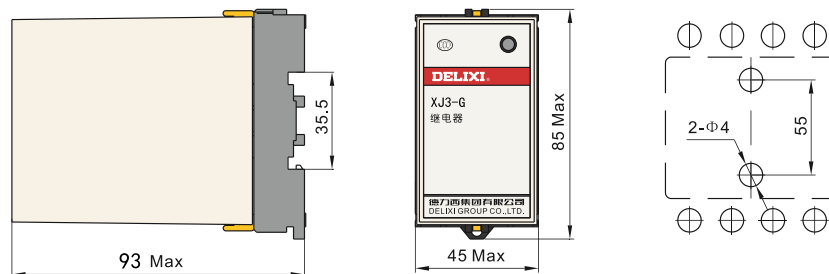
机械寿命	次	≥1×10 <sup>6</sup>
电气寿命	次	≥1×10 <sup>5</sup>
功耗	W	≤3
触点容量	V·A	380·3 (AC) (COS φ =1 阻性负载)
国际标准		IEC 60947-5-1
国家标准		GB/T 14048.5
认证证书		CCC

# F2 继电器

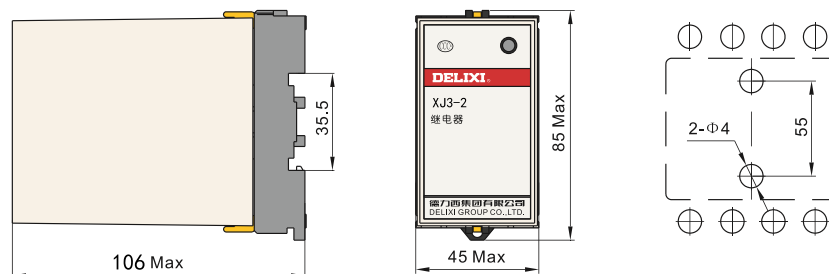
## XJ 继电器

### 外形及安装尺寸(mm)

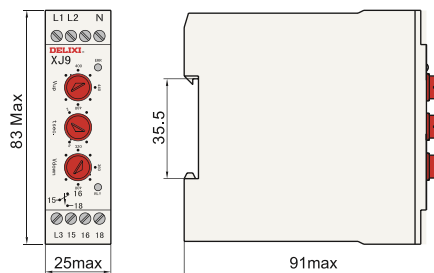
#### ■ XJ3-G.5



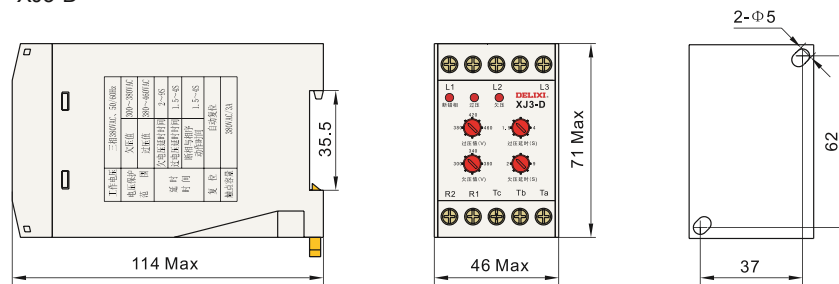
#### ■ XJ3-2



#### ■ XJ9



#### ■ XJ3-D

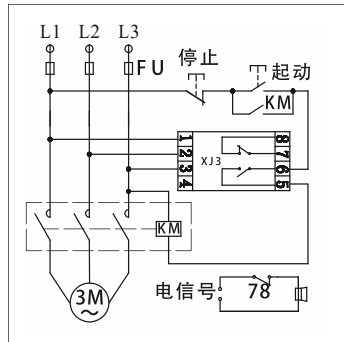


# F2 继电器

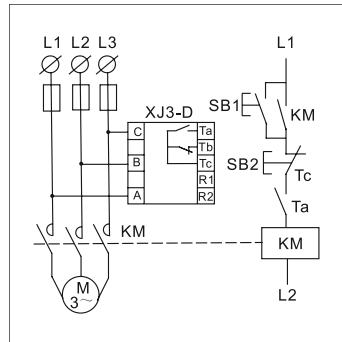
## XJ 继电器

### 接线图

#### ■ XJ3-2.5.G



#### ■ XJ3-D



#### ■ XJ9

