



DELIXI
ELECTRIC
德力西电气

CDM1系列塑料外壳式断路器 使用说明书

符合标准: GB/T 14048.2 IEC 60947-2

安装、使用产品前, 请仔细阅读使用说明书, 并妥善保管、备用。

CDM1系列塑料外壳式断路器

安全告知

在安装、操作、运行、维护、检查之前，请务必认真阅读本说明书，并按照说明书上的内容准确安装、使用本产品。

危险:

- 严禁湿手操作断路器；
- 使用中，严禁触摸导电部位；
- 维护与保养时，必须确保产品不带电；
- 严禁用短路的办法来测试产品。

注意:

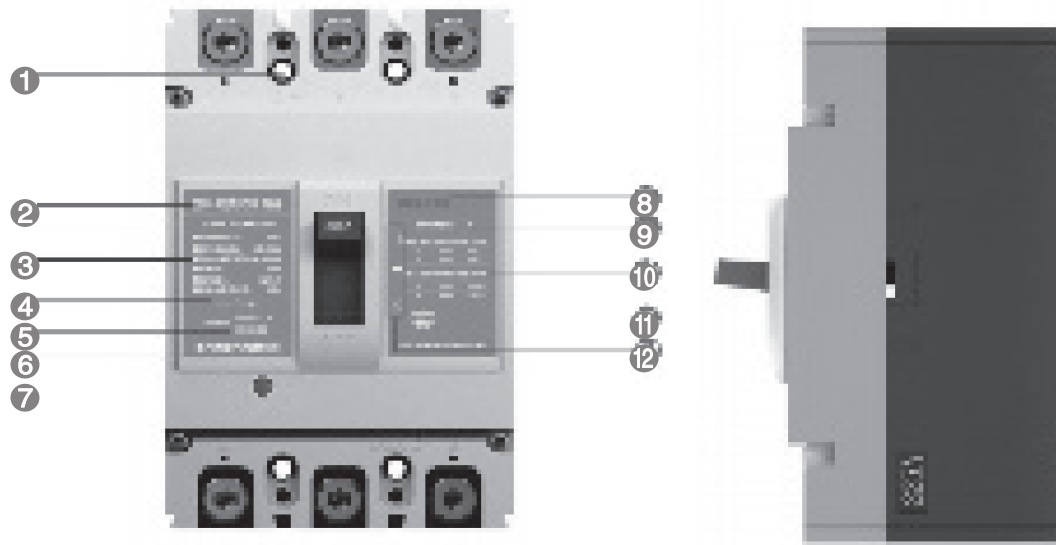
- 安装、维护与保养时，应由具有专业资格的人员操作；
- 产品的各项特性出厂时已整定，使用中不能自行拆装或随意调节；
- 使用前请确认产品工作电压、额定电流、频率及特性是否符合工作要求；
- 为防止相间短路，应对接线端裸露导线或铜母线进行绝缘处理；
- 如需测试绝缘电阻或工频耐压，必须先将电流回路之间的电子元件断开，否则将损坏产品性能；
- 如需选购附件，请选用本公司所提供的配套附件，以保证质量，如用户使用非本公司附件而产生的一切不良后果，本公司不负责；
- 装有欠压脱扣器的产品，产品合闸前欠压脱扣器必须先通额定电压；
- 如果产品在开箱时有破损或异常响声，应立即停止使用并联系供应商；
- 产品报废时，请做好产品废弃物处理，感谢您的合作。

认识CDM1塑料外壳式断路器

●装箱单

序号	名称	单位	数量
1	产品本机	台	1
2	使用说明书	本	1
3	安装螺钉	套	1 (2极2只, 3极、4极4只)
4	相间隔板	套	1 (2极2片, 3极4片, 4极6片)

●面板介绍



1	安装孔	5	符合标准	9	使用类别
2	产品名称	6	制造商名称	10	分断能力
3	技术参数	7	试验按钮	11	认证标志
4	带隔离功能的断路器符号	8	制造商商标	12	合闸、脱扣、分闸

●主要技术参数

型号	额定电流 A	极数	短路分断能力kA(有效值)				飞弧 距离
			Ics/COS Φ		Icu/COS Φ		
			400V	690V	400V	690V	
CDM1-63L	10、16、20、 25、30、32、	3、4	18/0.3	—	25/0.25	—	50
CDM1-63M	40、50、63	3、4	30/0.25	—	50/0.25	—	
CDM1-100L	10、16、20、 25、30、32、	3、4	26/0.25	—	35/0.25	—	
CDM1-100M	40、50、63、	2、3、4	30/0.25	10/0.5	50/0.25	20/0.3	
CDM1-100H	80、100	3	43/0.25	10/0.5	85/0.2	20/0.3	
CDM1-225L	100、125、	3、4	26/0.25	—	35/0.25	—	
CDM1-225M	160、180、	2、3、4	30/0.25	10/0.5	50/0.25	20/0.3	
CDM1-225H	200、225	3	43/0.25	10/0.5	85/0.2	20/0.3	

型号	额定电流 A	极数	短路分断能力kA(有效值)				飞弧 距离
			Ics/COSΦ		Icu/COSΦ		
			400V	690V	400V	690V	
CDM1-400C	200、225、 250、315、 350、400	3、4	20/0.3	—	35/0.25	—	100
CDM1-400L		3、4	30/0.25	—	50/0.25	—	
CDM1-400M		3、4	40/0.25	—	70/0.20	—	
CDM1-400H		3	50/0.25	—	100/0.2	—	
CDM1-630C	400、500、 630	3、4	20/0.3	—	30/0.25	—	
CDM1-630L		3、4	30/0.25	—	50/0.25	—	
CDM1-630M		3、4	40/0.25	—	70/0.2	—	
CDM1-800C	400、500、 630、700、 800	3、4	20/0.3	—	35/0.25	—	
CDM1-800L		3、4	30/0.25	—	50/0.25	—	
CDM1-800M		3、4	40/0.25	—	70/0.2	—	
CDM1-800H		3	50/0.25	—	100/0.2	—	
CDM1-1250	700、800、 1000、1250	3	45/0.25	—	85/0.2	—	

● 正常使用、安装条件

- (1) 周围空气温度不高于+40℃，不低于-5℃，24小时的平均值不超过+35℃；
- (2) 安装地点的海拔不超过2000m；
- (3) 大气的相对湿度在周围最高温度+40℃时不超过50%，在较低温度下可以有较高的相对湿度，例如20℃时的90%，对于因温度变化偶尔产生的凝露，应采取防护措施。
- (4) 安装位置应垂直，各方向的倾斜度不超过10°；
- (5) 安装在无冲击振动及无雨雪侵袭的地方；
- (6) 污染等级：3级；
- (7) 安装类别：III类。

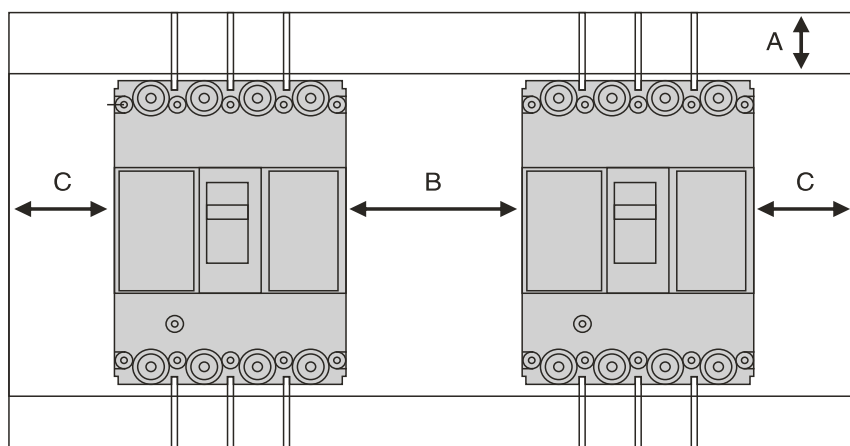
● 正常贮存和运输条件

- (1) 温度：-25℃~+55℃；
- (2) 相对湿度：≤95%；
- (3) 产品在运输时应轻拿轻放，不要倒置，避免强烈碰撞。

安装CDM1塑料外壳式断路器

● 安装方式

产品安装安全间隙

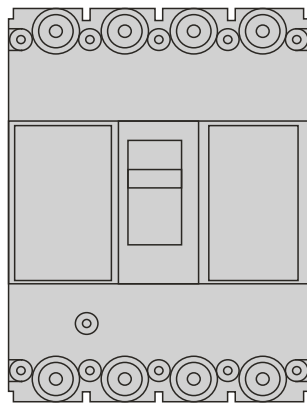


说明：

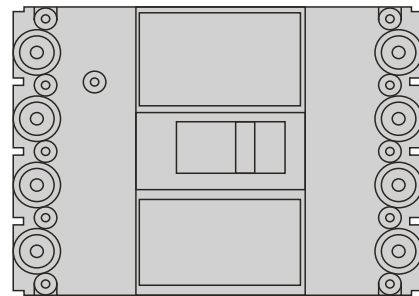
- A：断路器端子到上下端外壳距离
 B：2台断路器并排之间距离
 C：断路器到非导电部件的外壳距离

型号	A	C	B(带附件)	B(不带附件)
CDM1-63	60	30	60	30
CDM1-100	60	30	60	30
CDM1-225	60	30	60	30
CDM1-400	110	35	70	35
CDM1-630	110	35	70	35
CDM1-800	110	35	70	35
CDM1-1250	110	35	70	35

● 断路器可垂直安装，也可水平安装

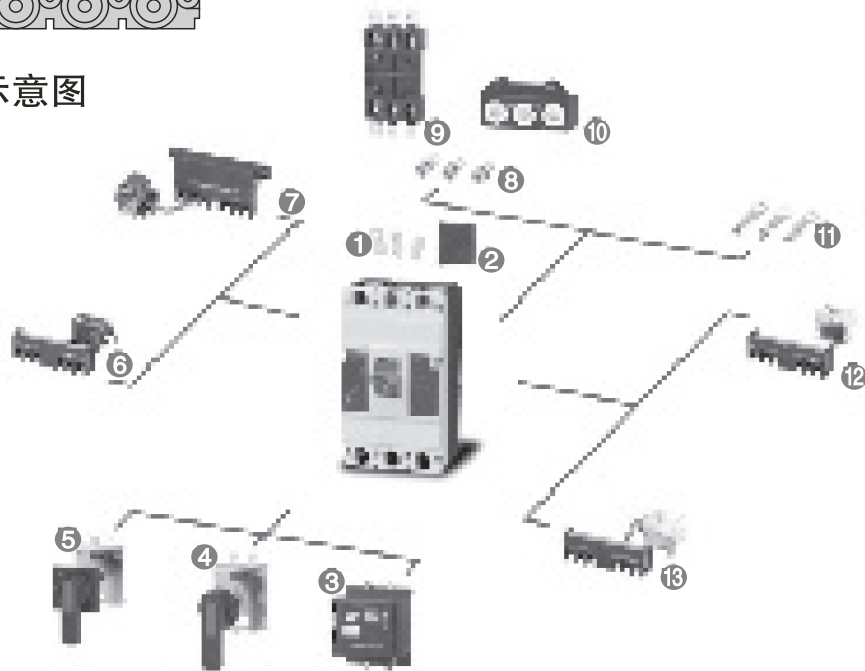


垂直安装



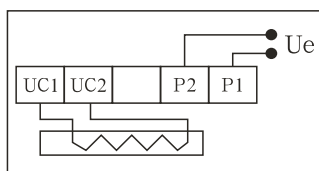
水平安装

● 附件结构示意图

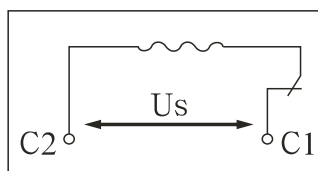


1	扩展端子	6	分励脱扣器	11	固定式板后
2	相间隔板	7	欠压脱扣器	12	报警触头
3	交流型电动操作机构	8	插入式接线端子	13	辅助触头
4	圆形延伸旋转手柄	9	插入式板前		
5	方形延伸旋转手柄	10	插入式板后		

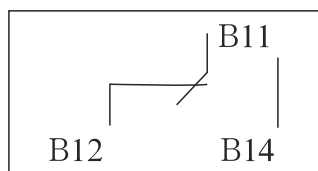
● 附件接线图



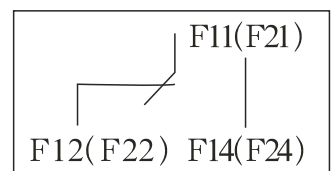
欠压脱扣器



分励脱扣器



报警触头

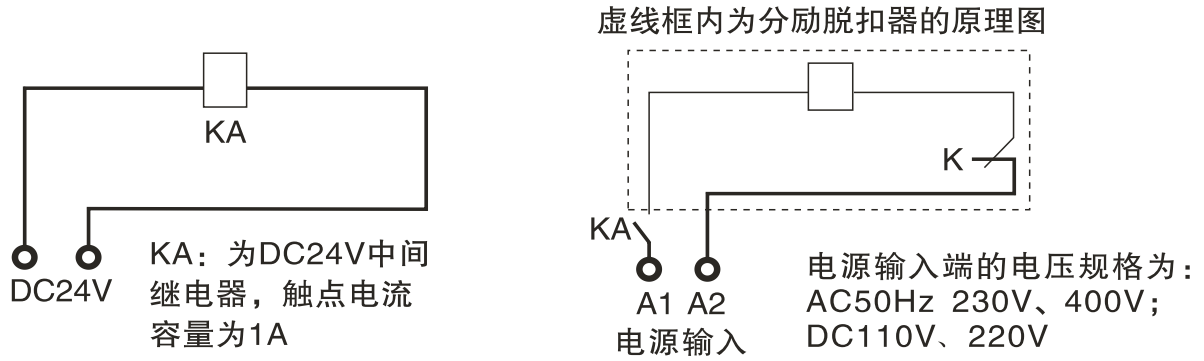


辅助触头

当分励脱扣器额定控制电源电压为DC24V时，铜导线最大长度需满足以下要求：

额定控制电源电压 U_s (DC24V)	导线面积	1.5mm ²	2.5mm ²
100% U_s 85% U_s		150m 100m	250m 160m

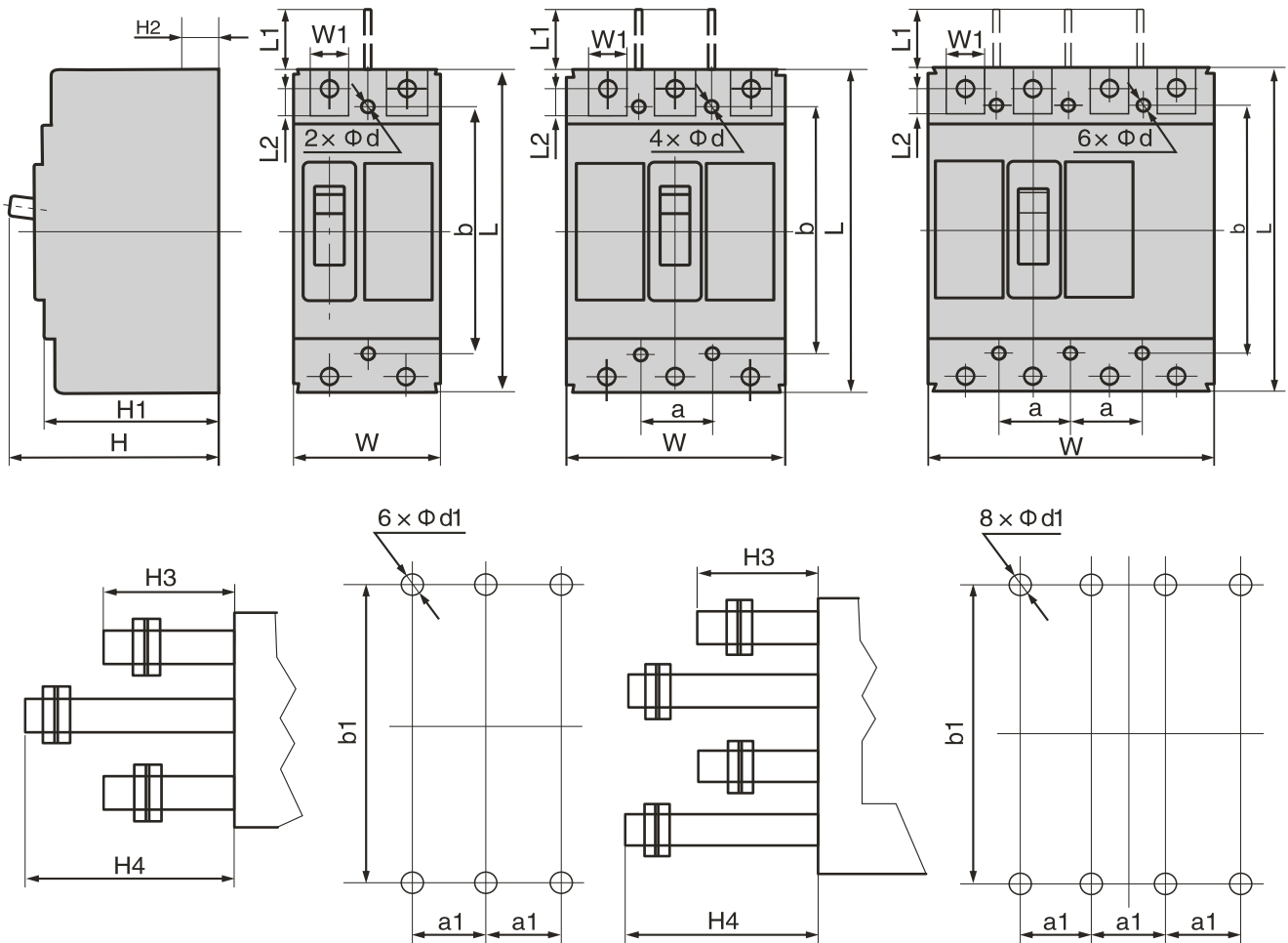
若不满足上表要求时，推荐采用下图进行分励脱扣器控制回路设计



! 按分励脱扣器持续时间不应该超过5s，否则会烧毁分励脱扣器，当选用额定电源控制电压DC24V的分励脱扣器时，额定电流应达到4.5A ~ 5.5A

产品的外形与安装尺寸

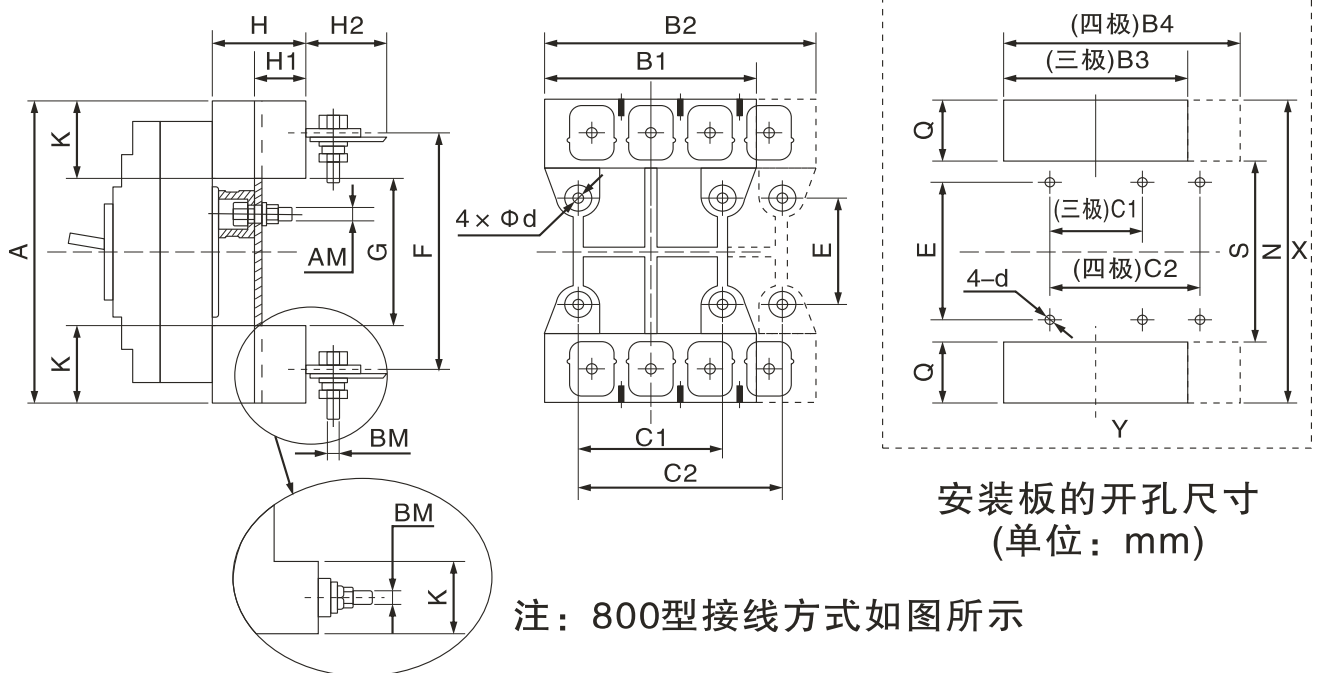
● 固定式板前，板后的外形以及安装尺寸



型号	极数	外形尺寸								安装尺寸			板后接线尺寸				
		L	L1	L2	W	W1	H*	H1*	H2*	a	b	d	a1	b1	d1	H3	H4
CDM1-63	3	135	52	6	76	14	100	82	28	25	117	3.5	25	117	18	52	65
	4	135	52	6	101	14	100	82	28	25	117	3.5	25	117	18	52	65
CDM1-100	2	150	51	7	65	17.5	103.5	87	24	-	129	4.5	30	132	22	65	100
	3	150	51	7	92	17.5	103.5	87	24	30	129	4.5	30	132	22	65	100
CDM1-225	2	165	64	9	74	23	124.5	104	24.5	-	126	5.5	35	144	24	85	115
	3	165	64	9	107	23	124.5	104	24.5	35	126	5.5	35	144	24	85	115
CDM1-400	2	165	64	9	142	23	124.5	104	24.5	35	126	5.5	35	144	24	85	115
	3	257	104.5	13	140	31	146	100	36.5	44	215	6.5	44	225	32	85	120
CDM1-630	2	257	104.5	13	184	31	146	100	36.5	44	215	6.5	44	225	32	85	120
	3	270	118	18	182	44	149	108	41	58	200	7	58	234	40	70	103
CDM1-800	2	270	118	18	240	44	149	108	41	58	200	7	58	234	40	70	103
	3	280	102	12	210	44	146.5	100	34.5	70	243	7	70	243	48	75	110
CDM1-1250	2	280	102	12	280	44	146.5	100	34.5	70	243	7	70	243	48	75	110
	3	406	104	-	210	-	190	140.5	58.5	70	375	10	-	-	-	-	

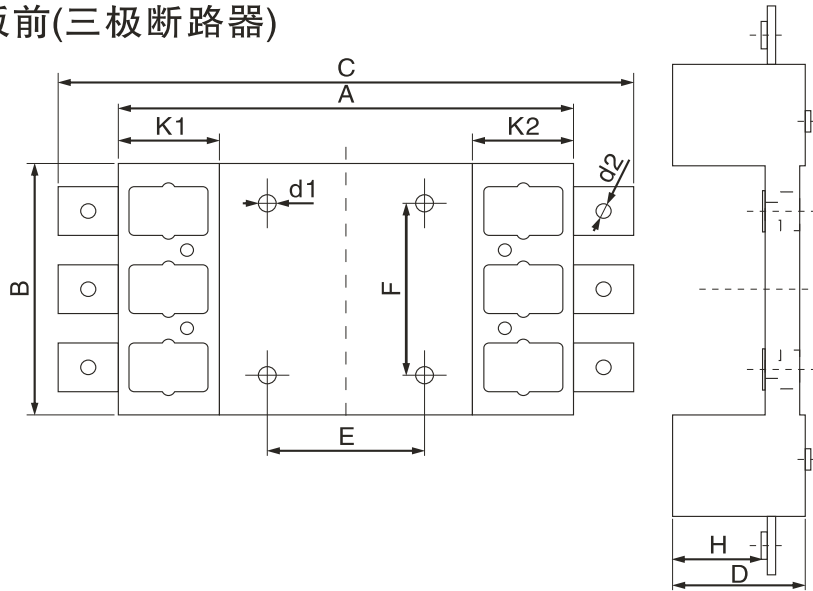
注：1. 壳架等级为63AF，100AF，225AF，分断能力为L型的断路器，其中H/H1/H2分别为：95/73/19，87/68/24，108/87/24.5
2. 壳架等级为400AF，630AF，800AF所有分断能力的H，H1，H2值相同

●插入式板后



产品型号	外形安装尺寸																			
	A	B1	B2	C1	C2	E	F	G	K	H	H1	H2	N	S	Q	B3	B4	AM	BM	4-d
CDM1-63	135	75	100	50	75	60	117	100	18	28	18	16	145	89	28	85	110	M5	M5	Φ5.5
CDM1-100	169	91	125	60	90	56	132	92	38	50	33	28	179	83	48	101	135	M6	M8	Φ6.5
CDM1-225	186	107	145	70	105	54	145	94	46	50	33	37	196	84	56	117	155	M6	M8	Φ6.5
CDM1-400	282	144	188	88	132	145	224	181	50	60	38	46	292	172	60	154	198	M8	M12	Φ8.5
CDM1-630	300	182	242	100	158	123	234	170	65	60	39	50	310	160	75	192	252	M8	M12	Φ8.5
CDM1-800	305	210	280	90	162	143	243	178	62	87	60	22	315	171	72	220	290	M10	M14	Φ11

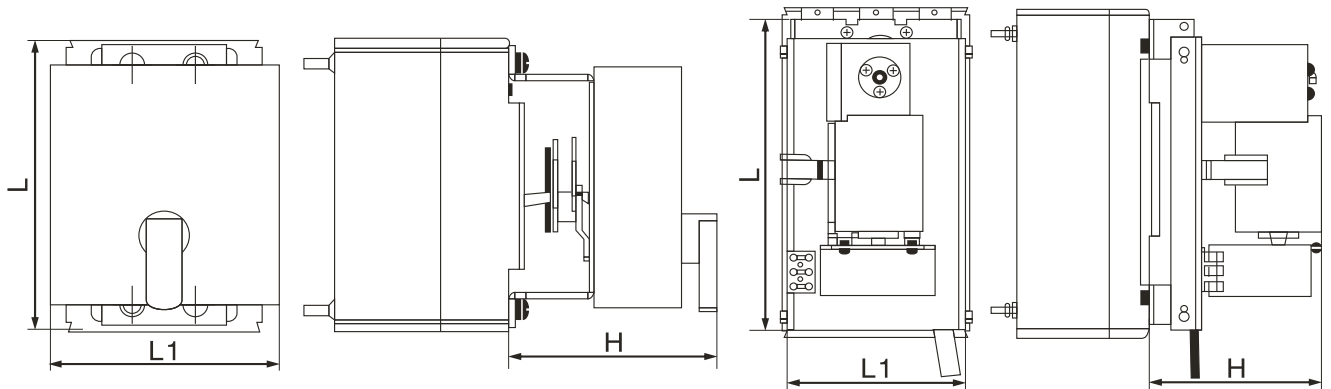
● 插入式板前(三极断路器)



产品型号	外形安装尺寸										
	A	B	C	D	E	F	H	K1	K2	d1	d2
CDM1-63	139	78	171	43	61	50	19	平	平	4.5	Φ5.5
CDM1-100	172	96	217	50	60	66	13	38	38	7	Φ8
CDM1-225	183	110	261	51.5	64	70	45	44	44	7	Φ8
CDM1-400	282	144	360	80	145	88	21	47	47	8.5	Φ11
CDM1-630	300	182	408	84	123	100	21	65	65	8.5	Φ12
CDM1-800	305	210	409	87	144	90	13	62	62	11	Φ12

外部附件的外形与尺寸

● 普通电动操作机构的外形与尺寸

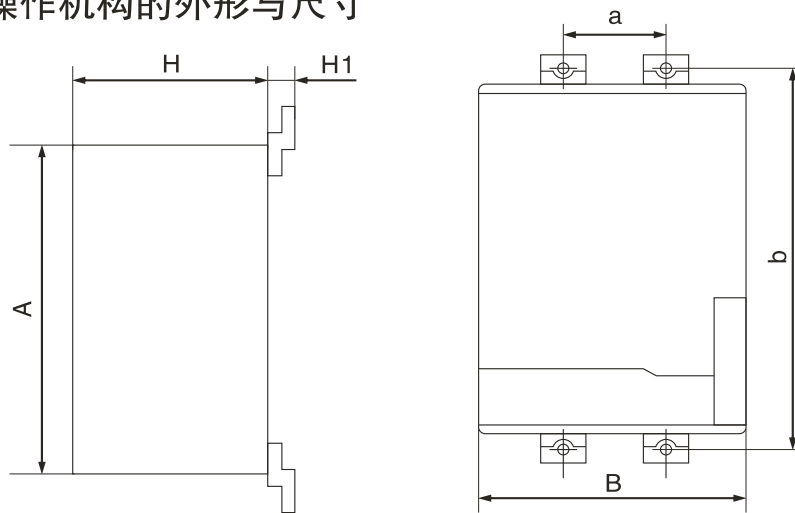


CDM1 - 63, 100, 225

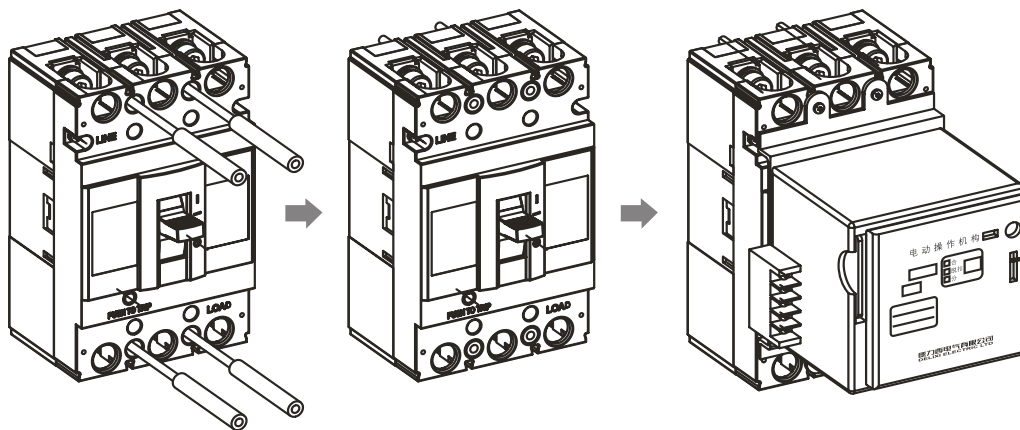
CDM1 - 400, 630, 800, 1250

产品型号	外形尺寸		
	L	L1	H
CDM1-63	116	92	95
CDM1-100	118	90	103.5
CDM1-225	156	105	101
CDM1-400	254	141	132
CDM1-630	254	140.5	129
CDM1-800	226	132	122
CDM1-1250	354	208	158

● 电子型电动操作机构的外形与尺寸

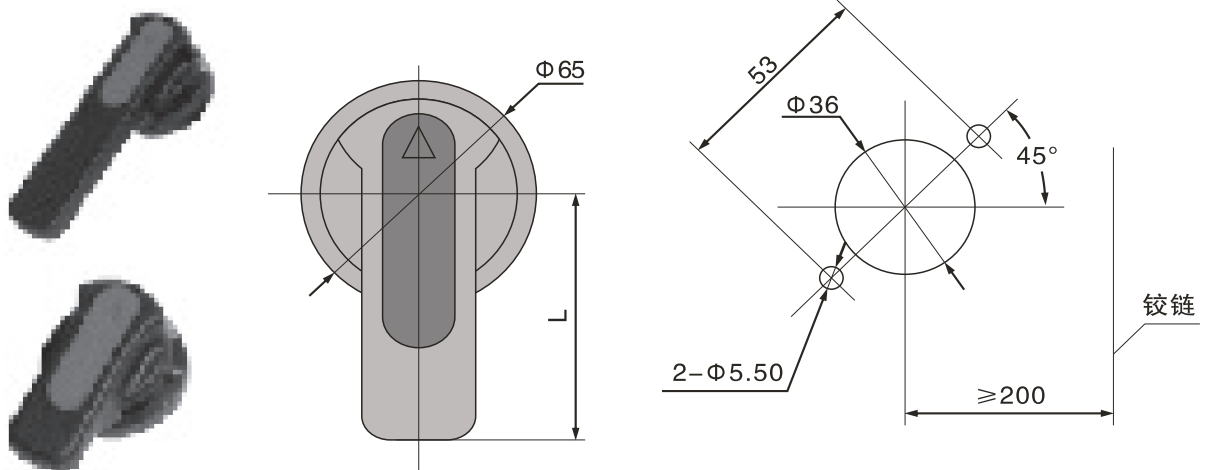


型号	A	B	H	H1	a	b
CDM1-63	102	74	79	11.5	25	117
CDM1-100	116	90	77	12.5	30	129
CDM1-225	116	90	77	15	35	126
CDM1-400	176	130	115	27	44	215
CDM1-630	176	130	115	28	58	200
CDM1-800	176	130	115	31	70	243

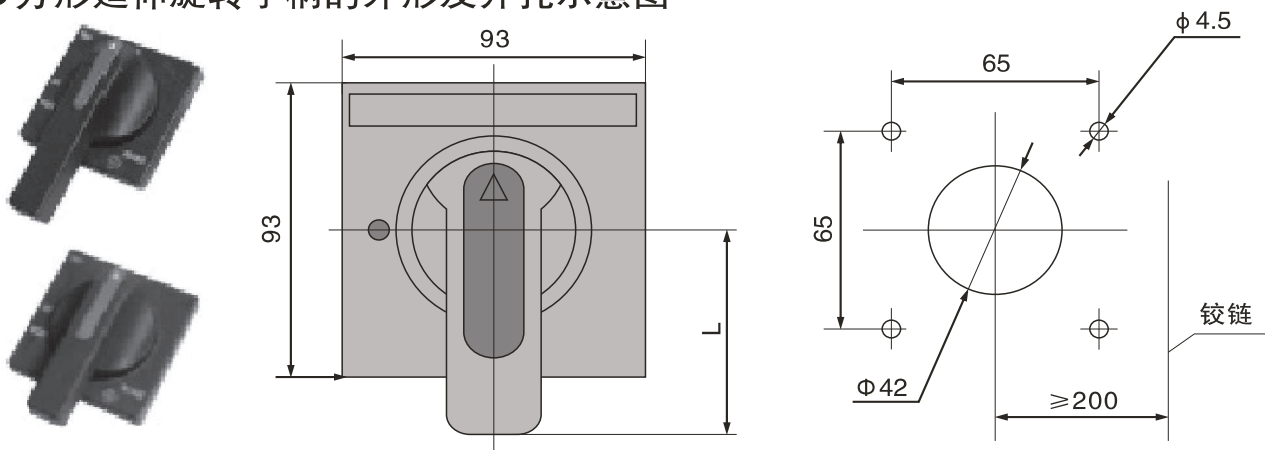


⚠ 带电操机构的断路器脱扣跳闸后，电操机构必须先分闸，然后才能合闸

● 圆形延伸旋转手柄的外形及开孔示意图



●方形延伸旋转手柄的外形及开孔示意图

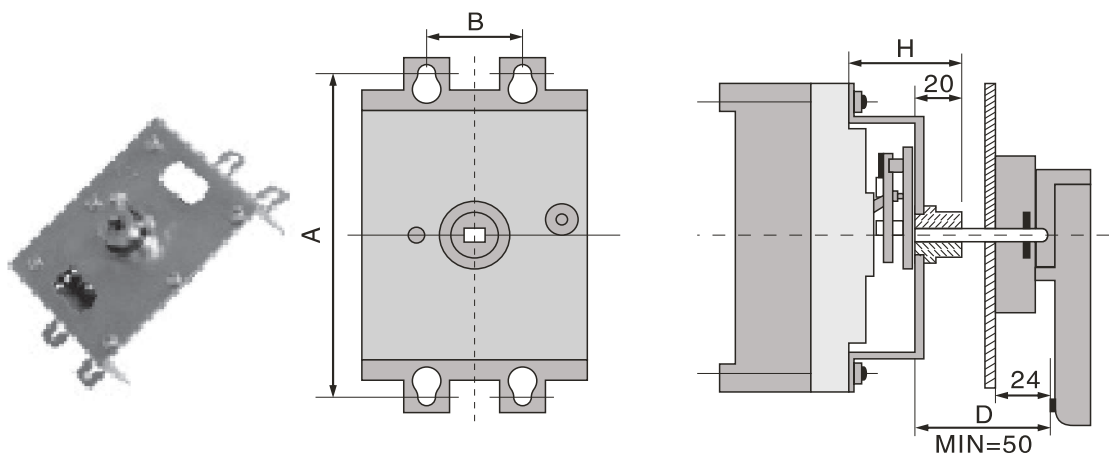


尺寸L：CDM1-63、100：65或95可选，默认为65

CDM1-225：65或95可选，默认为95

CDM1-400、630、800：95或125可选，默认为125

●中心式旋转手柄的外形及开孔示意图



中心式旋转手柄操作机构的外形及安装尺寸

型号	A	B	H
CDM1-63	100	25	51
CDM1-100	103	30	52
CDM1-225	143	35	56
CDM1-400	215	129.5	88
CDM1-630	199.5	171.5	88
CDM1-800	243	198	88

尺寸“20”处：CDM1-63、100、225为15mm

CDM1-400、630、800为22mm

调试与操作CDM1塑料外壳式断路器

●断路器安装前应：

- (1) 检查铭牌上的技术参数是否符合使用要求；
- (2) 确认手柄处于“脱扣”位置；
- (3) 将产品分、合3次应动作可靠，无卡滞现象，并应使手柄处于“OFF”位置。

●断路器安装时应：

- (1) 断路器的“1”、“3”、“5”、“N”为电源端，“2”、“4”、“6”“N”为负载端，不允许倒装；

(2) 推荐连接的铜导线的截面积或铜排规格与脱扣器的额定电流相匹配以保证断路器的正常工作，详见表2；

(3) 接线螺钉的扭力矩见表3

表2 额定电流($\leq 400\text{A}$)和连接铜导线的截面积

额定电流值 A	6 10	16 20	25	32	40 50	63	80	100	125	160	180 200 225	250	315 350	400
导线截面积 mm^2	1.5	2.5	4	6	10	16	25	35	50	70	95	120	185	240

表2(续) 额定电流($> 400\text{A}$)和连接铜导线的截面积或铜排规格

额定电流值 A	铜导线		铜排	
	数量	截面积 mm^2	数量	尺寸 $\text{mm} \times \text{mm}$
500	2	150	2	30×5
630	2	185	2	40×5
700、800	2	240	2	50×5
1000	—	—	2	60×5
1250	—	—	2	80×5

表3 扭力矩

产品型号	螺钉	扭力矩 $\text{N} \cdot \text{m}$
63AF	M5	6.3 – 7.3
100AF, 225AF	M8	9.5 – 10.5
400AF	M10	19.5 – 20.5
630AF, 800AF, 1250AF	M12	29.5 – 30.5

维护与保养CDM1塑料外壳式断路器

- 维护与保养时，必须由具有专业资格的人员操作；
- 必须确保产品不带电；

在正常操作条件下每年维护与保养一次，维护内容如表4所示。

表4 维护与保养

类型	项目	内容
产品本机	外观	无粉尘、无凝露，如有需清洁，外壳无破损、连接端子无变色
	接线端子连接	按扭力矩表3规定拧紧，不松动
	相间隔板	应插到位且无损坏
	手柄合闸 / 分闸操作	操作应该灵活
	用试验按钮测试	产品脱扣以后手柄指示在脱扣位置
带附件 断路器 (如适用)	装有欠电脱扣器	断开欠压脱扣器电源，断路器应可靠断开手柄指示在脱扣位置
	装有分励脱扣器	脱扣器通以额定电压，断路器应可靠断开手柄指示在脱扣位置
	装有辅助触头	分、合断路器，辅助触头转换信号应正常
	装有电操机构	电操机构应能在额定工作电压下可靠对断路器进行分合操作
	装有手操机构	手操机构应能可靠对断路器进行分合操作

公司承诺

在用户遵守使用、保管条件及产品封印完好的前提下，自产品生产日期起三十六个月内，产品如因制造质量问题发生损坏或不能正常使用的，本公司负责无偿修理或更换。超过保修期的，需有偿修理。但因下述情形引起的损坏的，即使在保修期内亦作有偿修理：

- (1) 因使用、维护、保管不当的；
- (2) 自行改装、不适当维修的；
- (3) 购买后由于摔落及安装过程中发生损坏的；
- (4) 地震、火灾、雷击、异常电压及二次灾害等不可抗拒的。

如有问题请与经销商或本公司客户服务部门联系。

客户服务热线：400-826-8008



合格 证

德力西电气有限公司
DELIXI ELECTRIC LTD

名称：塑料外壳式断路器

型号：CDM1系列

本产品经检验合格准予出厂。

执行标准：GB/T 14048.2

检验员：检 01

出厂日期：见内盒标签

德力西电气有限公司
DELIXI ELECTRIC LTD

浙江省乐清市柳市镇德力西电气工业园 邮编：325604

电话：(86-577)6177 8888

传真：(86-577)6177 8000

客服热线：400-826-8008

www.delixi-electric.com

本使用说明书自2018年05月第三版