

JKF2C智能无功功率自动补偿控制器



选型指南

产品名称	电压	规格	输出信号	功能
JKF2C	N	12	DC	Z
	N: 3×230V (三相分补)	12回路	DC: 直流12V 缺省: 常规型	Z: 通讯型 缺省: 常规型

订货提示:

如客户需要JKF2C智能无功功率自动补偿控制器，电压为3×230V，规格12回路，输出直流12V，带通讯功能，则相对应的订货编码为：JKF2CN12DCZ

产品特征

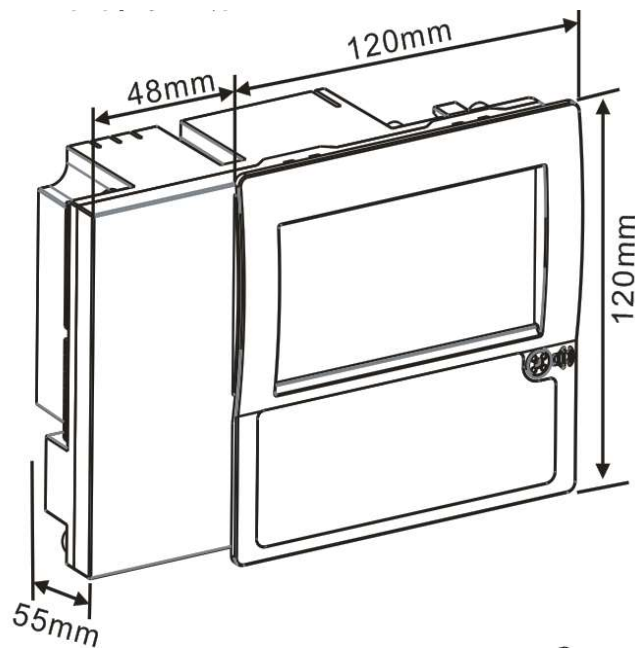
- 界面液晶显示，美观大方，内容丰富。
- 多种补偿方式：全共补、全分补、混合补偿（共补+分补）。
- 具有相位自动识别功能，方便用户傻瓜接线。
- 具有电流同名端识别功能，方便用户接线转换。
- 具有输出编码任意编码，兼容各种容量配置。
- 具有四种运行输出模式（循环投切、编码投切、先投后切、寻优投切）
- 具有温控节点，可方便调节补偿柜环境温度。
- 具有告警节点，可方便用户温度控制、远程监控、故障保护等。
- 抗干扰能力强，具有电压畸变保护功能。
- 自带蜂鸣器告警功能，告警事件可选，方便用户现场使用发现异常。
- 带密码保护，控制参数改变需要输入密码，防止他人误操作。

- 具有N线监控功能，三相电压不平衡异常时可退出工作状态并告警。
- 直流型产品具有输出信号短路告警功能，避免用户错误接线导致的产品烧毁。
- 通讯型产品RS485接口，可任意接线，不区分A、B,方便用户与上位机傻瓜接线。
- 通讯型产品，可通过通讯线(RJ11-4P)控制CDSK-Z智能复合开关投、切，简化接线难度。

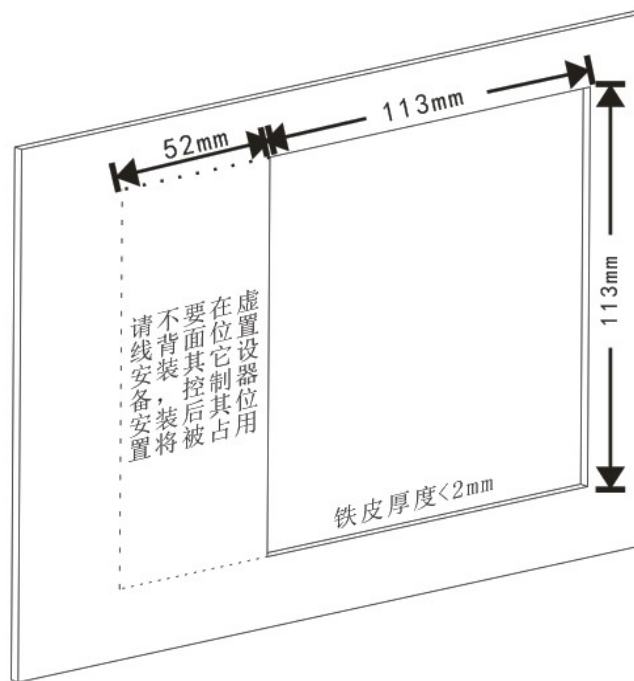
技术参数

执行标准	JB/T 9663
额定电压	3×230V(±15%)
额定频率	50Hz / 60Hz
额定电流	≤5A
灵敏度	≤20mA
补偿方式	共补/分补/混补
整机功耗	<5VA
响应时间	最快0.02s(直流型) 最快1s(常规型)
输出容量	-12V/8mA(直流型) 220V/5A(常规型)
输出回路	12回路
开孔尺寸	113×113 (mm)
重 量	<0.6kg

外形及安装尺寸 (mm)

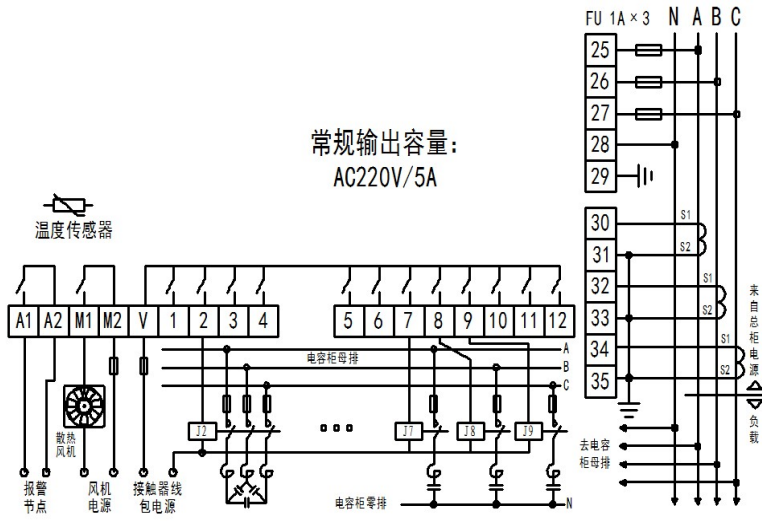


外形尺寸

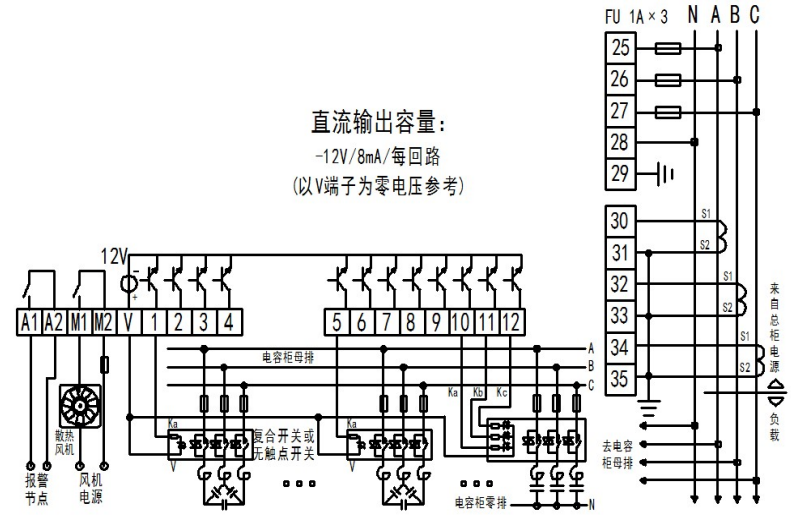


安装尺寸

接线图



JKF2C-12接线图



JKF2C-12-DC(-Z)接线图