



**DELIXI**  
ELECTRIC  
德力西电气

**DZ47-125**  
**塑料外壳式断路器**  
MOULDED-CASE CIRCUIT-BREAKER

**领航者**系列  
NAVIGATOR

# 使用说明书



德

安装、使用产品前，请仔细阅读使用说明书  
并妥善保管、备用

# DZ47-125塑料外壳式断路器 使用说明书

## 安全告知

在安装、操作、运行、维护、检查之前，请务必认真阅读本说明书，并按照说明书上的内容准确安装、使用本产品。

### 危险：

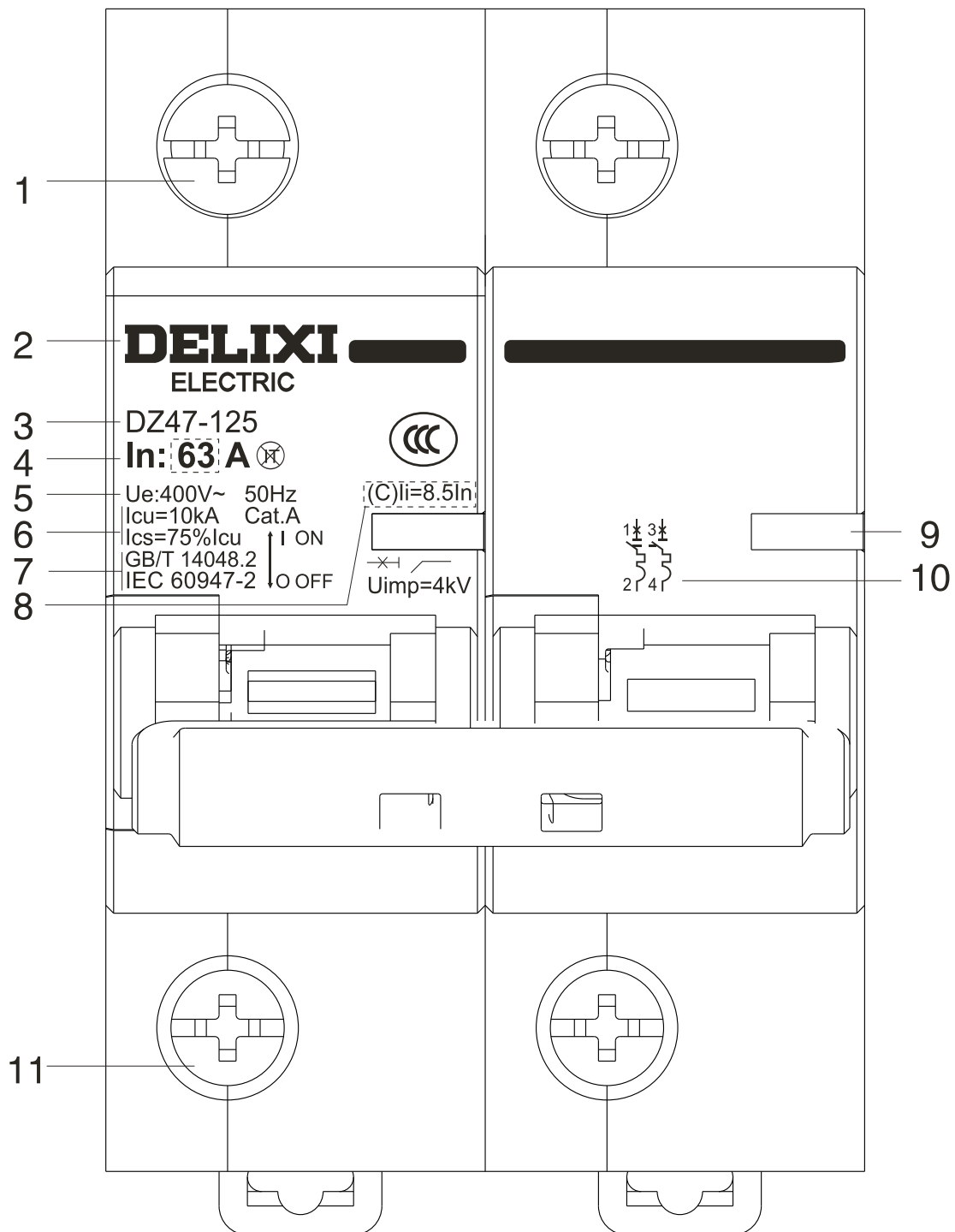
- 严禁湿手操作断路器；
- 使用中，严禁触摸导电部位；
- 维护与保养时，必须确保产品不带电；
- 严禁用短路的办法来测试产品；

### 注意：

- 安装、维护与保养时，应由具有专业资格的人员操作；
- 产品的各项特性出厂时已整定，使用中不能自行拆装或随意调节；
- 使用前请确认产品额定电压、额定电流、频率及特性是否符合工作要求；
- 为防止相间短路，应对接线端裸露导线或铜母线进行绝缘处理；
- 如果产品在开箱时有破损或异常响声，应立即停止使用并联系供应商；
- 产品报废时，请做好产品废弃物处理，感谢您的合作。

# 认识DZ47-125塑料外壳式断路器

## ●面板介绍



### 说明:

- 1电源端    2公司商标    3产品型号    4额定电流：63，80，100，125  
5额定电压：230V（1P）/400V    6额定分断能力    7符合标准  
8整定电流：(C)Ii=8.5In(配电保护用)，(D)Ii=12In(电机保护用)  
9触头指示    10接线图    11负载端

## 正常使用、安装及运输条件

### ●正常使用

- (1)周围空气温度不高于 $+60^{\circ}\text{C}$ ，不低于 $-20^{\circ}\text{C}$ ，24小时的平均值不超过 $+35^{\circ}\text{C}$ ；
- (2)安装地点的海拔不超过2000m；
- (3)大气的相对湿度在周围最高温度 $+40^{\circ}\text{C}$ 时不超过50%，在较低温度下可以有较高的相对湿度，例如 $20^{\circ}\text{C}$ 时的90%，对于因温度变化偶尔产生的凝露，应采取防护措施。

### ●安装条件

- (1)断路器安装场所附近的外磁场，在任何方向均不应超过地磁场的5倍；
- (2)安装位置应垂直，各方向的倾斜度不超过 $10^{\circ}$ ；
- (3)安装在无冲击振动及无雨雪侵袭的地方；
- (4)污染等级：2级或3级；
- (5)安装类别：II类、III类；
- (6)防护等级：IP20(安装于配电箱、配电柜或盒中IP40)。

### ●正常贮存和运输条件

- (1)温度： $-40^{\circ}\text{C}\sim+70^{\circ}\text{C}$ ；
- (2)相对湿度： $\leq 95\%$ ；
- (3)产品在运输时应轻拿轻放，不要倒置，避免强烈碰撞。

## 主要技术性能参数

### ●断路器主要技术参数见表1

表1 主要技术参数1

整定电流	额定电流 $I_n$ A	极数	额定电压 $U_e$ V	额定分断能力 $I_{cu}$ A
(C) $I_i = 8.5I_n$ (配电保护用)	63、80、 100、125	1	230 / 400	10000 ( $I_{cs} = 75\%I_{cu}$ )
		2、3、4	400	
(D) $I_i = 12I_n$ (电机保护用)	63、80、 100、125	1	230 / 400	
		2、3、4	400	

●断路器的过电流保护特性见表2

表2 断路器的过电流保护特性

脱扣器类型	试验电流 A	起始状态	试验时间	预期结果	附注	基准温度
C、D	$1.05I_n$	冷态	$t \leq 1h (I_n \leq 63A)$ $t \leq 2h (I_n > 63A)$	不脱扣	——	$+30^{+5}_0 \text{C}$
C、D	$1.3I_n$	紧接1项试验	$t < 1h (I_n \leq 63A)$ $t < 2h (I_n > 63A)$	脱扣	电流在5s内上升至规定值	
C、D	$2.55I_n$	冷态	$1s < t < 120s$	脱扣		
C	$8.5I_n \times 80\%$	冷态	$t \leq 0.2s$	不脱扣	闭合辅助开关接通电源	
D	$12I_n \times 80\%$					
C	$8.5I_n \times 120\%$	冷态	$t < 0.2s$	脱扣	闭合辅助开关接通电源	
D	$12I_n \times 120\%$					

●断路器的保护特性曲线分别见图1、图2

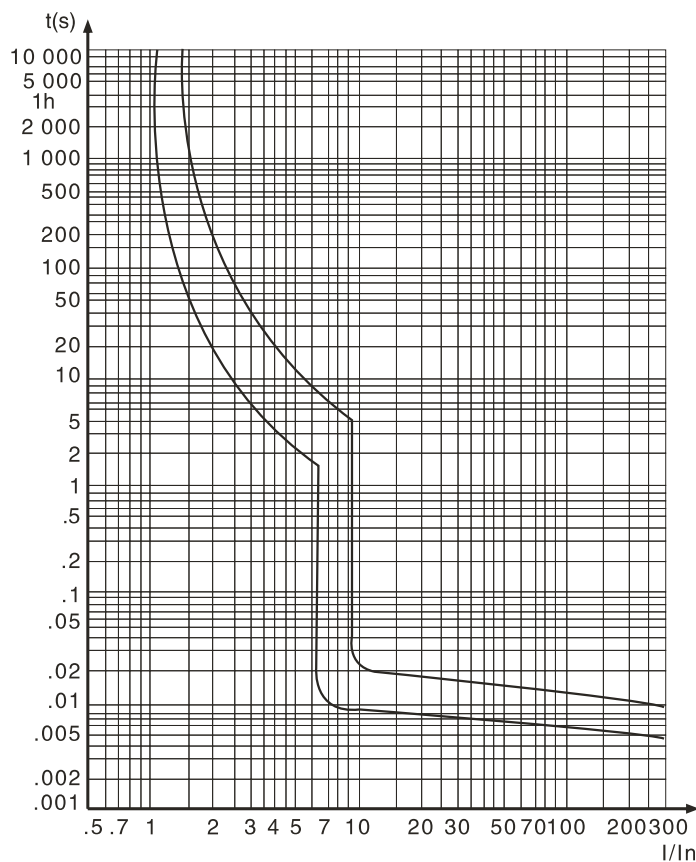


图1 C型热/电磁脱扣特性曲线

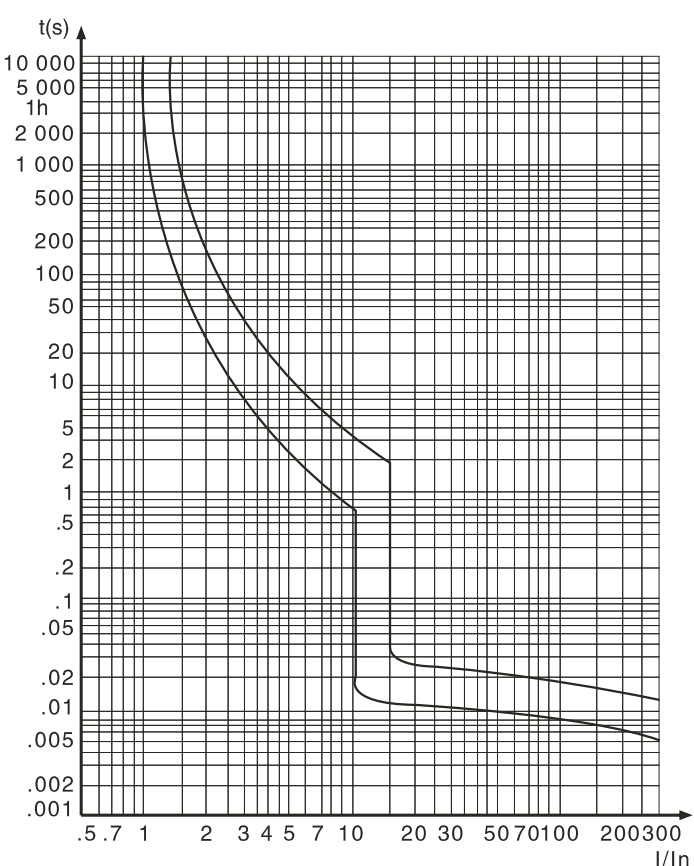
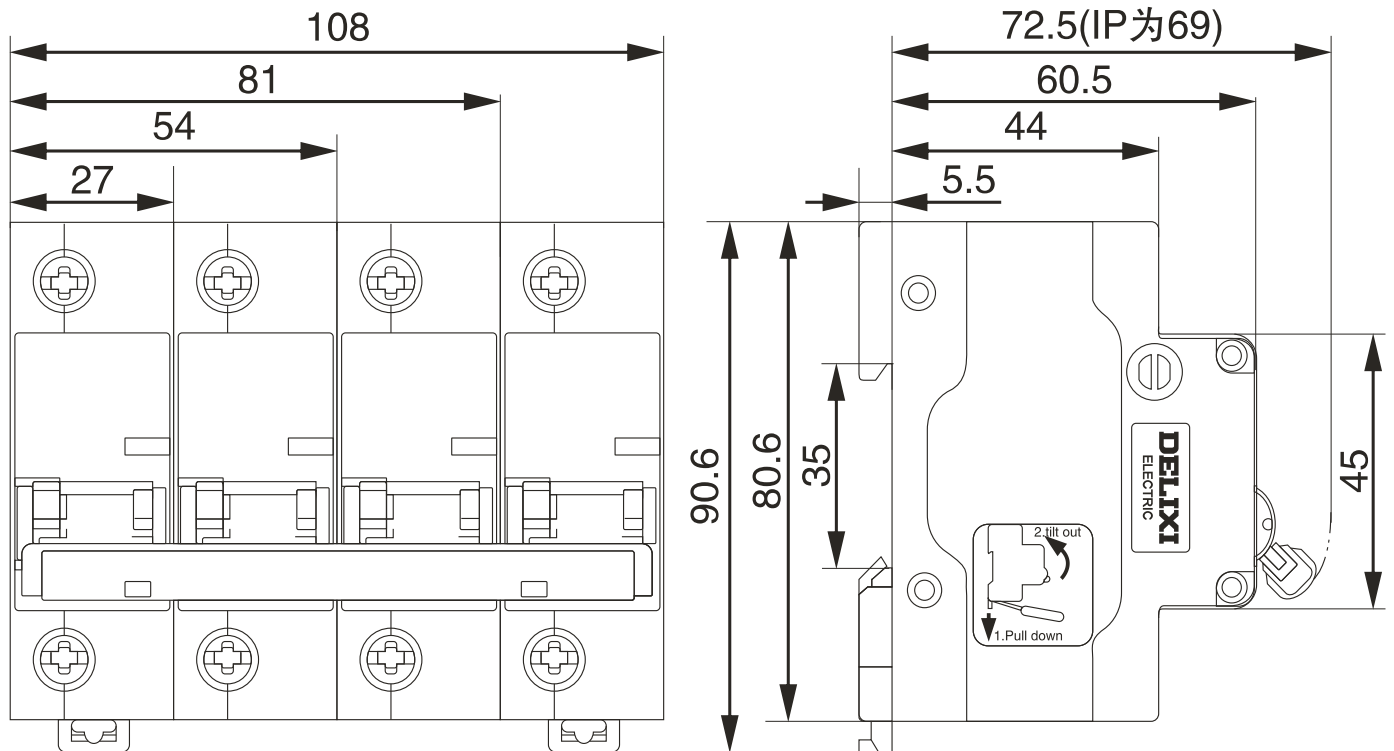


图2 D型热/电磁脱扣特性曲线

## 外形及安装尺寸

- 本系列断路器为导轨安装方式，适用于TH35-7.5型钢安装导轨；
- 外形及安装尺寸

单位：mm



## 产品配有的附件

断路器配有6种不同的附件，包括：OF辅助触头、MX + OF分励脱扣器、SD报警触头、MV过压脱扣器、MN欠压脱扣器和MVMN过欠压脱扣器。OF和SD安装在产品的左边，其它附件均安装在产品的右边。

## 安装、使用与维护

- 断路器安装前应：

- (1) 检查铭牌上的技术参数是否符合使用要求；
- (2) 将产品分、合3次应动作可靠，无卡滞现象。
- (3) 推荐连接的导线的截面积与断路器的额定电流相匹配以保证断路器正常工作，详见表3。

表3 额定电流和连接导线的截面积

额定电流值 A	63	80	100	125
导线截面积 mm <sup>2</sup>	16	25	35	50

- (4) 断路器的基准温度为 + 30°C，当环境温度改变时，其额定值需

修正，修正值按表4规定；若多个断路器同时装入密闭箱体，箱内温度相应提升，额定电流应乘以系数0.8降容。

表4 额定电流温度修正系数表

温度(°C)									
额定值 电流(A)	-20	-10	0	10	20	30	40	50	60
63	78.8	75.6	72.5	69.3	66.2	63	59.2	56.1	53.0
80	100	96	92	88	84	80	75.2	71.0	67
100	125	120	115	110	105	100	94	88	80
125	169.2	162.8	143.8	137.5	131.2	125	117.8	111.5	105

### 维护与保养

- 维护与保养时，必须由具有专业资格的人员操作；
- 维护与保养时，必须确保产品不带电；
- 在正常操作条件下每年维护与保养一次，维护内容如表5所示。

表5 维护与保养

项目	内容
外观	无粉尘、无凝露，如有需清洁 无破损 外壳、连接端子颜色无变色
接线端子连接	按扭力矩3.5N□m拧紧，不松动
手柄合闸 / 分闸操作	操作应该灵活

### 开箱检查

用户开箱后必须检查产品是否完好无损，外露金属件是否生锈，是否因运输和保管不善造成产品有所缺陷，如有上述现象，产品则不能使用，请及时与供销商联系解决。

### 公司承诺

在用户遵守使用、保管条件及产品封印完好的前提下，自产品生产日期起三十六个月内，产品如因制造质量问题发生损坏或不能正常使用的，本公司负责无偿修理或更换。超过保修期的，需有偿修理。但因下述情形引起的损坏的，即使在保修期内亦作有偿修理：

- (1) 因使用、维护、保管不当的；

- (2) 自行改装、不适当维修的；
  - (3) 购买后由于摔落及安装过程中发生损坏的；
  - (4) 地震、火灾、雷击、异常电压及二次灾害等不可抗力的。
- 如有问题请与经销商或本公司客户服务部门联系。  
客户服务热线：400-826-8008

### 订货须知

用户订货时需说明：

- a) 断路器的名称、型号、规格；
- b) 断路器的额定电流、极数；
- c) 数量。

例：订DZ47-125三极断路器,C型,额定电流100A,数量1000台。  
应写成：DZ47-125 / 3P, C100, 1000台。



# 合格证

德力西电气有限公司  
DELIXI ELECTRIC LTD

名称：塑料外壳式断路器

型号：DZ47-125

本产品经检验合格准予出厂。

执行标准：GB/T 14048.2

检验员：检 02

出厂日期：见内盒标签

**德力西电气有限公司**  
**DELIXI ELECTRIC LTD**

浙江省乐清市柳市镇德力西电气工业园 邮编：325604

电话:(86-577)6177 8888

传真:(86-577)6177 8000

客服热线:400-826-8008

[www.delixi-electric.com](http://www.delixi-electric.com)

本使用说明书自2018年05月第一版