



LXP1 系列行程开关 使用说明书

安装、使用产品前，请仔细阅读使用说明书，并妥善保管、备用。

LXP1系列行程开关 使用说明书

安全告知

在安装、操作、运行、维护、检查之前，请务必认真阅读本说明书，并按照说明书上的内容准确安装、使用本产品。

⚠ 危险：

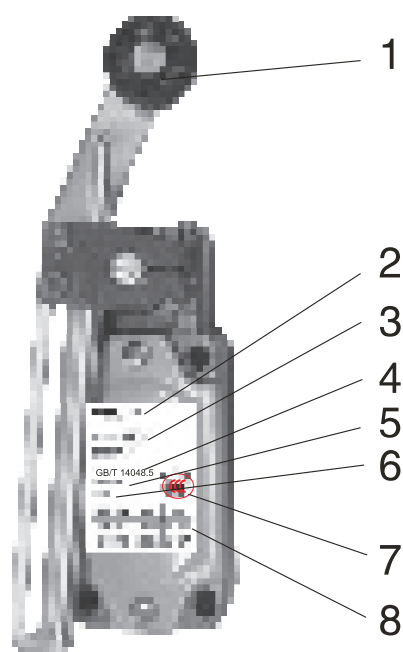
- 严禁湿手操作行程开关；
- 使用中，严禁触摸导电部位；
- 维护与保养时，必须确保产品不带电；

⚠ 注意：

- 安装、维护与保养时，应由具有专业资格的人员操作；
- 产品的各项特性出厂时已整定，使用中不能自行拆装或随意调节；
- 使用前请确认产品工作电压、额定电流、频率及特性是否符合工作要求；
- 如果产品在开箱时有破损或异常响声，应拒绝使用并联系供应商；
- 产品报废时，请做好产品废弃物处理，感谢您的合作。

认识LXP1系列行程开关

● 面板介绍



说明：

1. 撞头结构形式

2. 公司商标

3. 产品型号

100为二级防护式宽型行程开关

120为二级防护式窄型行程开关

4. 符合标准：GB/T 14048.5

5. 约定自由空气发热电流 $I_{th}=10A$

6. 防护等级：IP64（安装后）

7. 认证标志

8. 技术参数

AC-15 Ue:380V Ie:0.8A

DC-13 Ue:220V Ie:0.16A

●撞头结构形式及基本数据

表 撞头结构形式及基本数据

型号	撞头结构形式	操作力	回复力	动作行程	差程	全行程
LXP1- $\frac{100}{120}$ /1B	直动，自动复位	$\leq 10N$	$\geq 1N$	1.5mm - 3mm	-	$\leq 4.0mm$
LXP1- $\frac{100}{120}$ /1C	直动，自动复位， 有缓冲	$\leq 30N$	$\geq 5N$	1.7mm - 2.2mm	$\leq 1.2mm$	$\leq 6.0mm$
LXP1- $\frac{100}{120}$ /1D	直动，有滚轮，自 动复位，有缓冲	$\leq 30N$	$\geq 5N$	1.7mm - 2.2mm	$\leq 1.2mm$	$\leq 6.0mm$
LXP1- $\frac{100}{120}$ /1G	单摇杆，传动单轮，摇 杆任意角安装自动复位	$\leq 0.24N \cdot m$	$\geq 0.06N \cdot m$	18° - 24°	$\leq 15^\circ$	$\leq 90^\circ$
LXP1- $\frac{100}{120}$ /1U	长度可调单摇杆， 单轮，自动复位	$\leq 0.24N \cdot m$	$\geq 0.06N \cdot m$	18° - 24°	$\leq 15^\circ$	$\leq 90^\circ$
LXP1- $\frac{100}{120}$ /1V	铝杆长度可调， 自动复位	$\leq 0.24N \cdot m$	$\geq 0.06N \cdot m$	18° - 24°	$\leq 15^\circ$	$\leq 90^\circ$
LXP1- $\frac{100}{120}$ /1E	角杠杆，有滚轮， 自动复位	$\leq 20N$	$\geq 2N$	1.5mm - 3mm	-	$\leq 24.0mm$
LXP1- $\frac{100}{120}$ /1F	角杠杆，有滚轮， 自动复位	$\leq 20N$	$\geq 2N$	1.5mm - 3mm	-	$\leq 24.0mm$
LXP1- $\frac{100}{120}$ /1T	叉型杆，双轮，不 自动复位	$\leq 0.2N \cdot m$	-	70° - 80°	40° - 60°	$\leq 90^\circ$
LXP1- $\frac{100}{120}$ /1R	万向型，自动复位	$\leq 0.038N \cdot m$	$\geq 0.015N \cdot m$	12° - 20°	$\leq 8^\circ$	-

正常使用、安装及运输条件

●正常使用、安装条件

- (1) 周围空气温度不高于+40°C，不低于-5°C，24小时的平均值不超过+35°C；
- (2) 安装地点的海拔不超过2000m；
- (3) 大气的相对湿度在周围最高温度+40°C时不超过50%，在较低温度下可以有较高的相对湿度，例如20°C时的90%，对于

因温度变化偶尔产生的凝露，应采取防护措施。

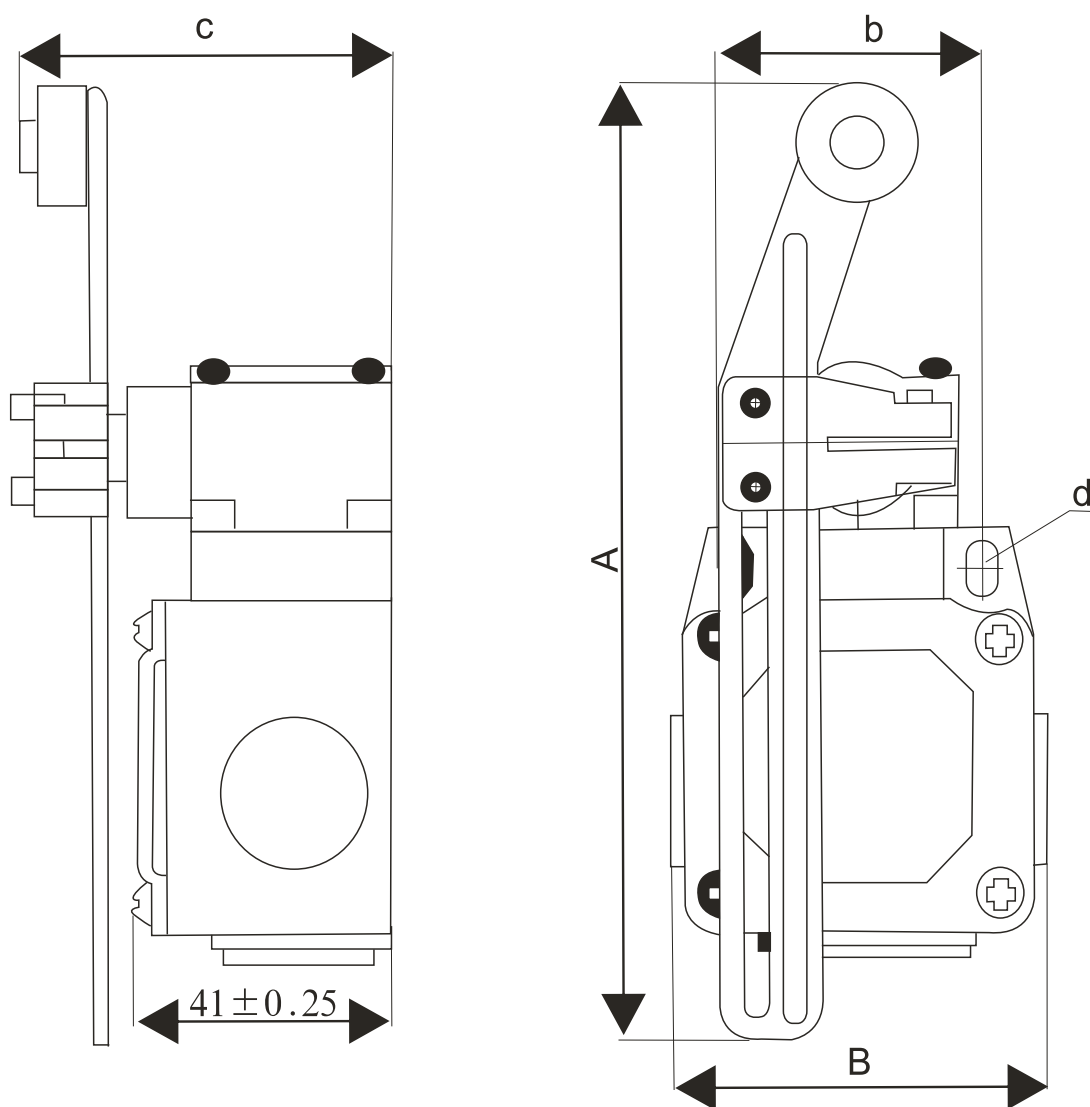
- (4) 可以是任意的安装角度；
- (5) 安装在无冲击振动、无显著摇动及无雨雪侵袭的地方；
- (6) 污染等级：3级；
- (7) 安装类别：II类；
- (8) 额定冲击耐受电压：6kV；
- (9) 防护等级：安装后IP64。

●正常贮存和运输条件

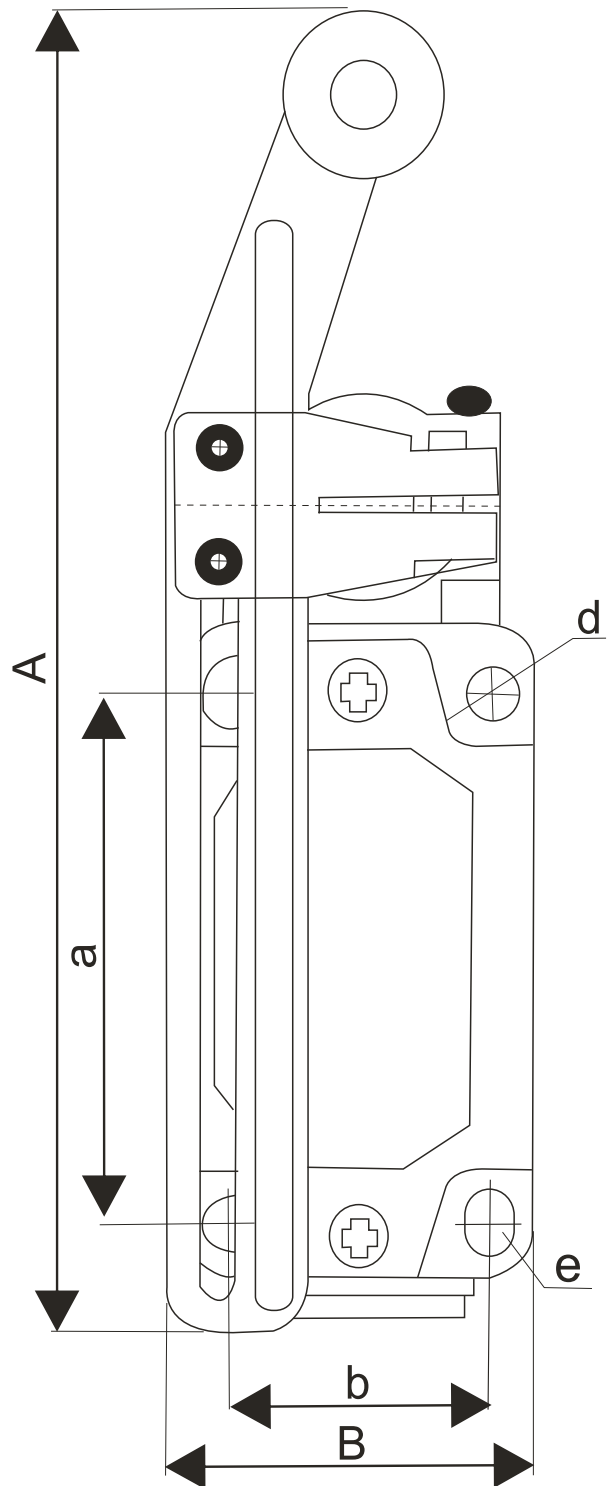
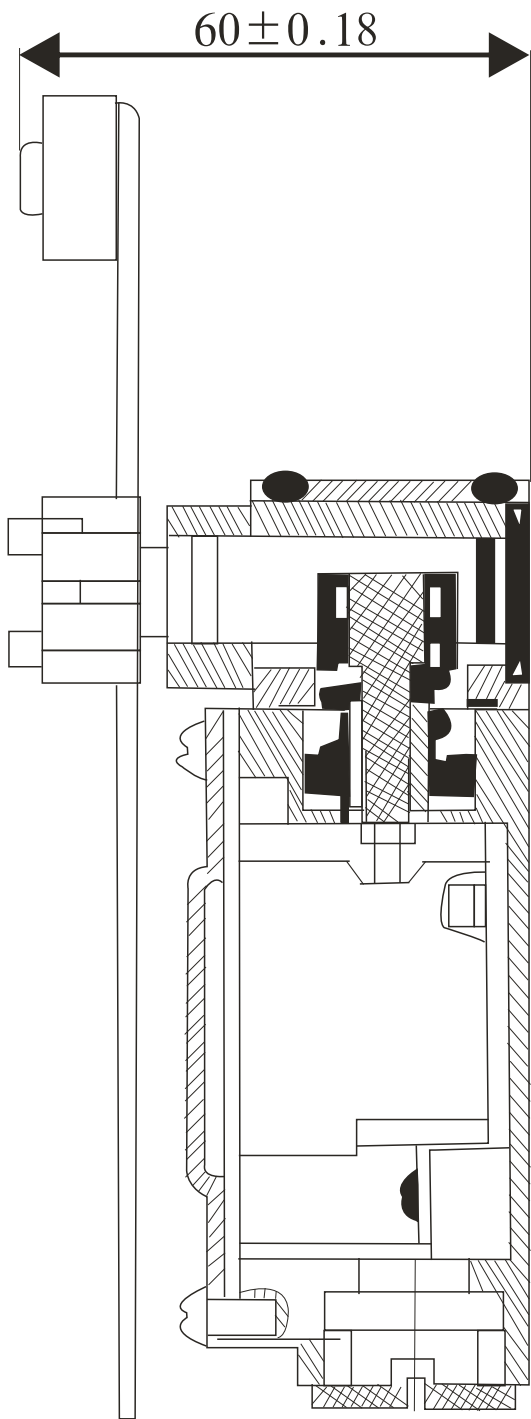
- (1) 温度： $-25^{\circ}\text{C} \sim +55^{\circ}\text{C}$ ；
- (2) 相对湿度： $\leq 90\%$ ；
- (3) 产品在运输时应轻拿轻放，不要倒置，避免强烈碰撞；

安装产品

●外形尺寸与安装尺寸如下：



LXP1 - 100 / □



LXP1 - 120 / □

型号	外型尺寸max				安装尺寸			
	A	B	C	a	b	d	e	
LXP1-100/1B	86	61	42	-	40±0.25	2-7.5×5.5	-	
LXP1-100/1C	93	63	41	-	40±0.25	2-7.5×5.5	-	
LXP1-100/1D	105.5	63	41	-	40±0.25	2-7.5×5.5	-	
LXP1-100/1E	115	61	42	-	40±0.25	2-7.5×5.5	-	
LXP1-100/1F	120.5	61	42	-	40±0.25	2-7.5×5.5	-	
LXP1-100/1G	124	63	65	-	40±0.25	2-7.5×5.5	-	
LXP1-100/1U	152~224	61	60	-	40±0.25	2-7.5×5.5	-	
LXP1-100/1V	190~265	61	61	-	40±0.25	2-7.5×5.5	-	
LXP1-100/1R	230	63	41	-	40±0.25	2-7.5×5.5	-	
LXP1-100/1T	124	72	62	-	40±0.25	2-7.5×5.5	-	
LXP1-120/1B	98	40	41	60±0.18	30±0.18	2-7.5×5.5	2-Φ5.5	
LXP1-120/1C	103	40	41	60±0.18	30±0.18	2-7.5×5.5	2-Φ5.5	
LXP1-120/1D	119	40	41	60±0.18	30±0.18	2-7.5×5.5	2-Φ5.5	
LXP1-120/1E	126	40	41	60±0.18	30±0.18	2-7.5×5.5	2-Φ5.5	
LXP1-120/1F	132	40	41	60±0.18	30±0.18	2-7.5×5.5	2-Φ5.5	
LXP1-120/1G	134	40	65	60±0.18	30±0.18	2-7.5×5.5	2-Φ5.5	
LXP1-120/1U	152~230	42	60	60±0.18	30±0.18	2-7.5×5.5	2-Φ5.5	
LXP1-120/1V	210~280	40	60	60±0.18	30±0.18	2-7.5×5.5	2-Φ5.5	
LXP1-120/1R	240	40	41	60±0.18	30±0.18	2-7.5×5.5	2-Φ5.5	
LXP1-120/1T	134	65	65	60±0.18	30±0.18	2-7.5×5.5	2-Φ5.5	

●调试与操作

- (1) 检查产品铭牌上面的技术参数是否符合使用要求。
- (2) 使用螺钉固定，扭紧。（建议最好安放弹垫、平垫）
- (3) 安装完毕，必须仔细检查推动撞头动作时，撞头有无卡滞现象，开关芯子是否在要求范围内发生动作，若有故障应检查重新安装，再将导线接入。
- (4) 导线选用1根~2根截面积为 $0.75\text{mm}^2\sim 1.5\text{mm}^2$ 的铜质导线。
- (5) 连接导线时，根据芯子上的接线示意图，NC为常闭触头，NO为常开触头，示意图见图，仔细区别开关的芯子接线端的常开常闭触头端子组，切勿接反或者接错。

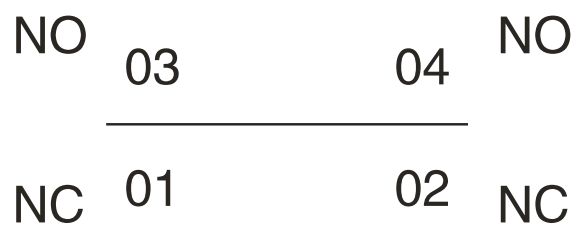


图 接线示意图

维护与保养

- 维护与保养时，必须由具有专业资格的人员操作；
- 维护与保养时，必须确保产品不带电；
- 在正常操作条件下每年维护与保养一次，维护内容如表所示。

表 维护与保养

项 目	内 容
外观	无粉尘、无凝露。如有，需清洁 无破损 外壳、连接端子颜色无变色
接线端子连接	按扭力矩 $0.5\text{N}\cdot\text{m}\sim 0.8\text{N}\cdot\text{m}$ 拧紧，不松动
开关的接通分断可靠性	开关发生动作前与动作后是否接通和分断

公司承诺

在用户遵守使用、保管条件及产品封印完好的前提下，自产品生产日期起三十六个月内，产品如因制造质量问题发生损坏或不能正常使用的，本公司负责无偿修理或更换。超过保修期的，需有偿修理。但因下述情形引起损坏的，即使在保修期内亦作有偿修理：

- (1) 因使用、维护、保管不当的；
- (2) 自行改装、不适当维修的；
- (3) 购买后由于摔落及安装过程中发生损坏的；
- (4) 地震、火灾、雷击、异常电压及二次灾害等不可抗力的。

如有问题请与经销商或本公司客户服务部门联系。

客户服务热线：400-826-8008



合格 证

德力西电气有限公司
DELIXI ELECTRIC LTD

名称：行程开关

型号：LXP1系列

本产品经检验合格准予出厂。

执行标准：GB/T 14048.5

检验员：检 05

出厂日期：见内盒标签

德力西电气有限公司
DELIXI ELECTRIC LTD

浙江省乐清市柳市镇德力西高科技工业园区 邮编：325604

电话：(86-577)6177 8888

传真：(86-577)6177 8000

客服热线：400-826-8008

www.delixi-electric.com

本使用说明书自2018年05月第一版