



DELIXI®
ELECTRIC
德力西电气

CDC6i-06 ~ 95
交流接触器
AC CONTACTOR

全新6系列

使用说明书



低压电器领军企业

30年如一日服务于各重点行业

安装、使用产品前，请仔细阅读使用说明书
并妥善保管、备用

CDC6i-06 ~ 95交流接触器 使用说明书

安全告知

在安装、操作、运行、维护、检查之前，请务必认真阅读本说明书，并按照说明书上的内容准确安装、使用本产品。

! 危险：

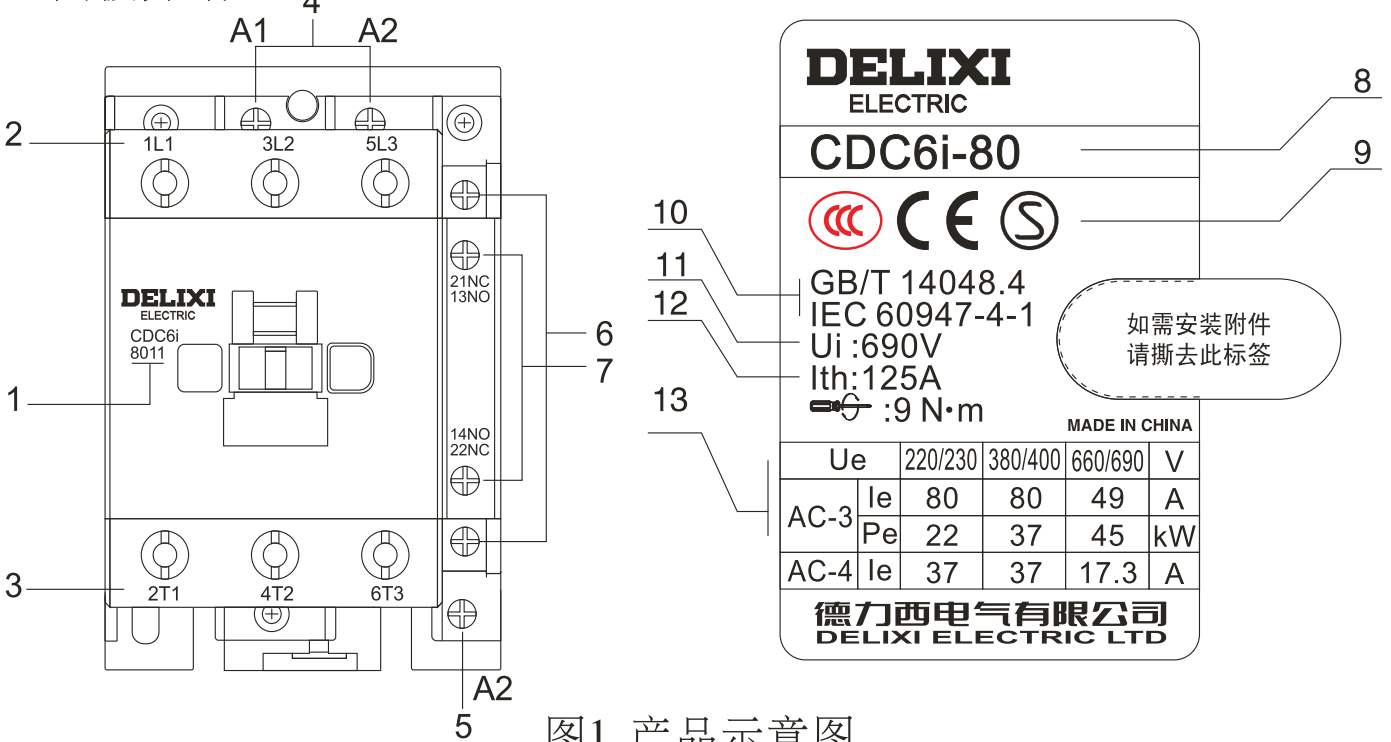
- 严禁湿手操作接触器；
- 使用中，严禁触摸导电部位；
- 维护与保养时，必须确保产品不带电；

! 注意：

- 安装、维护与保养时，应由具有专业资格的人员操作；
- 使用前请确认产品电压、电流、频率和使用类别是否符合要求；
- 请先接通控制回路，进行空载操作试验，无异常后再接通负载；
- 请定期紧固接线端子、清除沉积的灰尘；
- 勿使异物落入产品内；
- 如需选购附件，请选用本公司所提供的配套附件；
- 如果产品在开箱时有破损或异常响声，应拒绝使用并联系供应商；
- 产品报废时，请做好产品废弃物处理，谢谢您的合作。

认识CDC6i-06~95产品

● 面板介绍



DELIXI
ELECTRIC

CDC6i-80

CCC CE S

GB/T 14048.4
IEC 60947-4-1
U_i:690V
I_{th}:125A
⚙️ :9 N·m

MADE IN CHINA

	U _e	220/230	380/400	660/690	V
AC-3	I _e	80	80	49	A
	P _e	22	37	45	kW
AC-4	I _e	37	37	17.3	A

德力西电气有限公司
DELIXI ELECTRIC LTD

如需安装附件
请撕去此标签

- 说明：1—产品型号规格
 2—主电路进线端1/L1、3/L2、5/L3
 3—主电路出线端2/T1、4/T2、6/T3
 4—线圈进线端A1、出线端A2
 5—线圈出线端A2
 6—常闭辅助接线端
 7—常开辅助接线端
 8—产品型号
 9—认证标志
 10—符合标准号：GB/T 14048.4，IEC 60947-4-1
 11—绝缘电压 U_i ：690V
 12—约定自由空气发热电流
 13—额定工作电流、电压、功率

具体参数见表1 表1

产品型号	Ith A	AC-3使用类别						AC-4使用类别						
		Ie A			Pe kW			Ie A			Pe kW			
		220/ 230V	380/ 400V	660/ 690V	220/ 230V	380/ 400V	660/ 690V	220/ 230V	380/ 400V	660/ 690V	220/ 230V	380/ 400V	660/ 690V	
CDC6i-06	16	6	6	3.8	1.5	2.2	3	2.6	2.6	1	0.55	1.1	0.75	
CDC6i-09	25	9	9	6.6	2.2	4	5.5	3.5	3.5	1.5	0.6	1.5	1.1	
CDC6i-12		12	12	8.9	3	5.5	7.5	5	5	2	1.1	2.2	1.5	
CDC6i-18	32	18	18	12	4	7.5	10	7.7	7.7	3.8	1.5	3.3	3	
CDC6i-25	40	25	25	18	5.5	11	15	8.5	8.5	4.4	2.2	4	3.7	
CDC6i-32	50	32	32	22	7.5	15	18.5	12	12	7.5	3	5.4	5.5	
CDC6i-38		38	38	22	9	18.5	18.5	14	14	8.9	4	5.5	6	
CDC6i-40	60	40	40	34	11	18.5	30	18.5	18.5	9	5.5	7.5	7.5	
CDC6i-50	80	50	50	39	15	22	33	24	24	12	6	11	10	
CDC6i-65	80	65	65	42	18.5	30	37	28	28	14	7.5	15	11	
CDC6i-80	125	80	80	49	22	37	45	37	37	17.3	11	18.5	15	
CDC6i-95		95	95	49	25	45	45	44	44	21.3	14	22	18.5	
断续周期工作，负载因数为40%的额定操作频率														
CDC6i-06 ~ 25	AC-3	220/380V:1200次/h 660V:300次/h						AC-4	220/380V:300次/h 660V:120次/h					
CDC6i-32 ~ 95		220/380V:600次/h 660V:300次/h												

正常使用、安装及运输条件

● 正常使用、安装条件

(1) 周围空气温度不高于+40℃，不低于-5℃，24小时的平均值不超过+35℃；

(2) 安装地点的海拔不超过2000m；

(3) 大气的相对湿度在周围最高温度+40℃时不超过50%，在较低温度下可以有较高的相对湿度，例如20℃时的90%，对于因温度变化偶尔产生的凝露，应采取防护措施；

- (4) 安装位置应垂直，各方向的倾斜度不超过 $\pm 22.5^\circ$ ；
- (5) 安装在无冲击振动及无雨雪侵袭的地方；
- (6) 污染等级：3级；
- (7) 安装类别：III类；
- (8) 额定冲击耐受电压 $U_{imp} : 6000V$ ；
- (9) 额定频率：50Hz；
- (10) 防护等级：IP20；
- (11) 适用于8h工作制、断续周期工作制、不间断工作制和短时工作制。

● 正常贮存和运输条件

- (1) 温度： $-25^\circ C \sim +55^\circ C$ ，短时间(24h)内可达 $+70^\circ C$ ；
- (2) 相对湿度： $\leq 95\%$ ；
- (3) 产品在运输时应轻拿轻放，不要倒置，避免强烈碰撞；
- (4) 产品在运输和储存中均不得受到雨雪侵袭。

安装产品

● 接触器具有螺钉安装和卡轨安装两种安装方式。CDC6i - 06~38 可以用35mm标准卡轨安装，CDC6i - 40~95可以用35mm或75mm标准卡轨安装，安装前检查线圈额定电压、频率与控制电源一致，接触器破损或装配不牢时禁止使用，安装及拆卸方法见图2、图3。

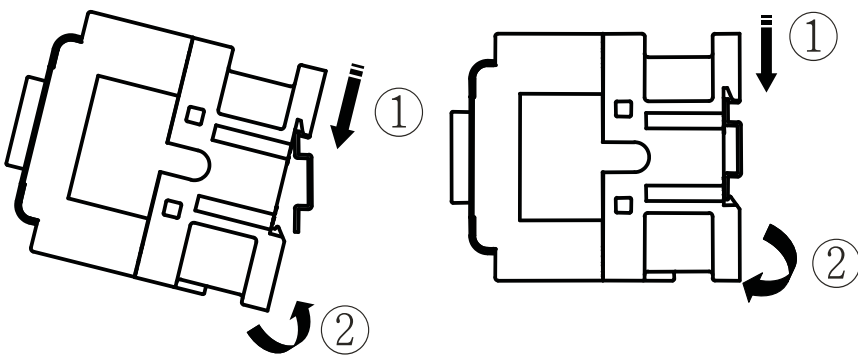


图2 CDC6i - 06~38
安装及拆卸方法

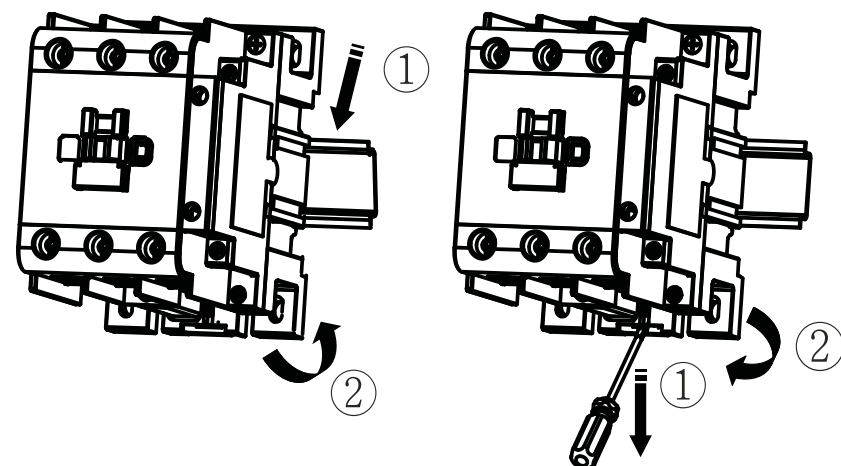


图3 CDC6i - 40~95
安装及拆卸方法

● 产品安装要求见图4。

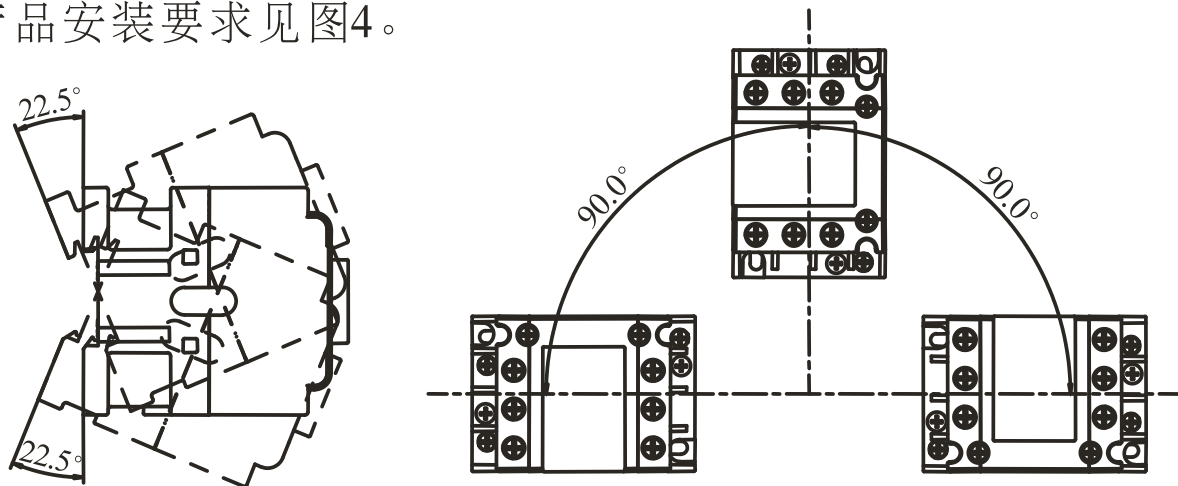


图4 安装要求

● 接触器外形及安装尺寸见图5、图6及表2

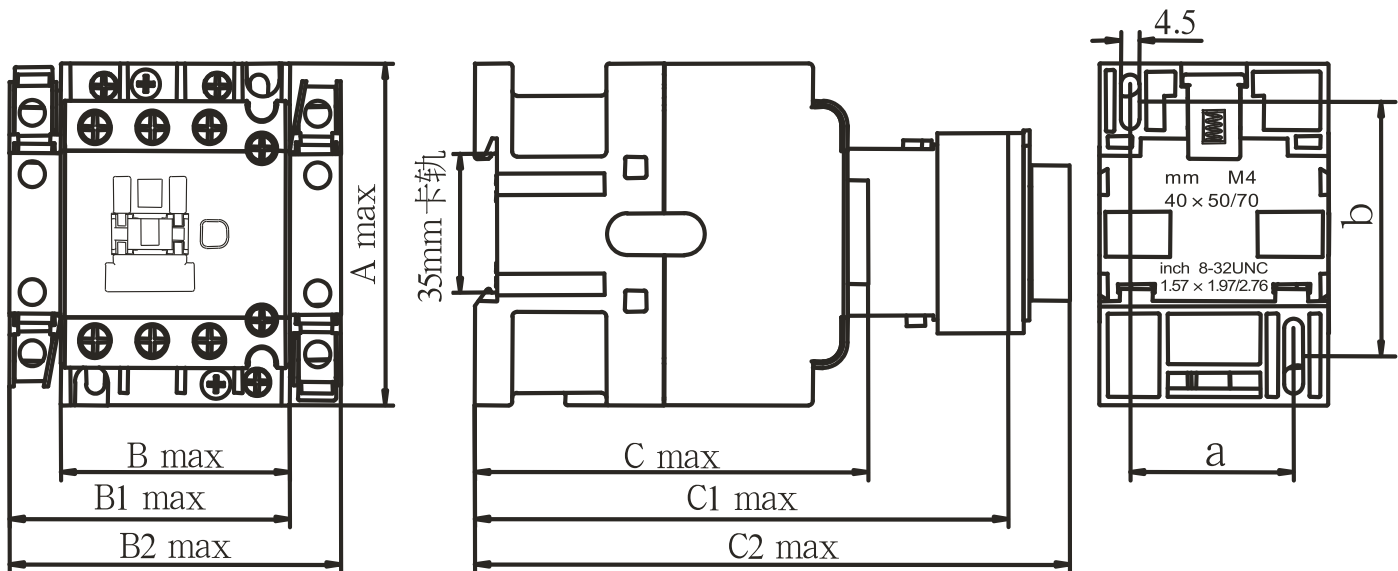


图5 CDC6i - 06~38

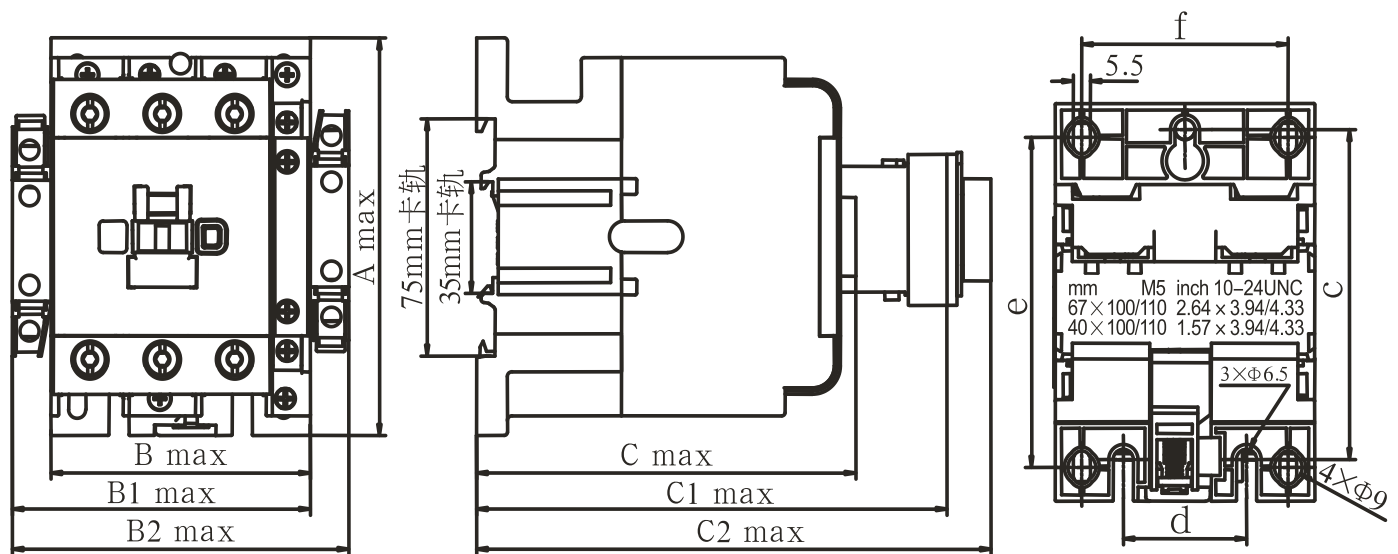


图6 CDC6i - 40~95

表2 CDC6i - 06~95交流接触器外形及安装尺寸

单位：mm

型号	辅助触头	Amax	Bmax	B1max	B2max	Cmax	C1max	C2max
CDC6i - 06	01、10	74.5	45.5	-	-	76.5	107	132
CDC6i - 09,12,18	01、10	74.5	45.5	58	71	84	114.5	139.5
	11	74.5	45.5	58	71	87	117.5	142.5
CDC6i - 25,32,38	01、10、11	83	56.5	69	82	98.5	129	154
CDC6i - 40,50,65	11	127.5	74.5	88	101	118	148.5	173.5
CDC6i - 80,95	11	127.5	85.5	99	112	127.5	157	182

注：B1max—接触器 + FC6 B2max—接触器 + 2个FC6
 C1max—接触器 + FD6 C2max—接触器 + FT6
 CDC6i - 0911、1211、1811高度较CDC6i - 09、12、18高3mm

型号	辅助触头	a	b	c	d	e	f
CDC6i - 06	01、10	35	50 / 60	-	-	-	-
CDC6i - 09,12,18	01、10、11	35	50 / 60	-	-	-	-
CDC6i - 25,32,38	01、10、11	40	50 / 70	-	-	-	-
CDC6i - 40,50,65	11	-	-	105	40	100 / 110	59
CDC6i - 80,95	11	-	-	105	40	100 / 110	67

● 可逆交流接触器的外形及安装尺寸见图7、图8及表3

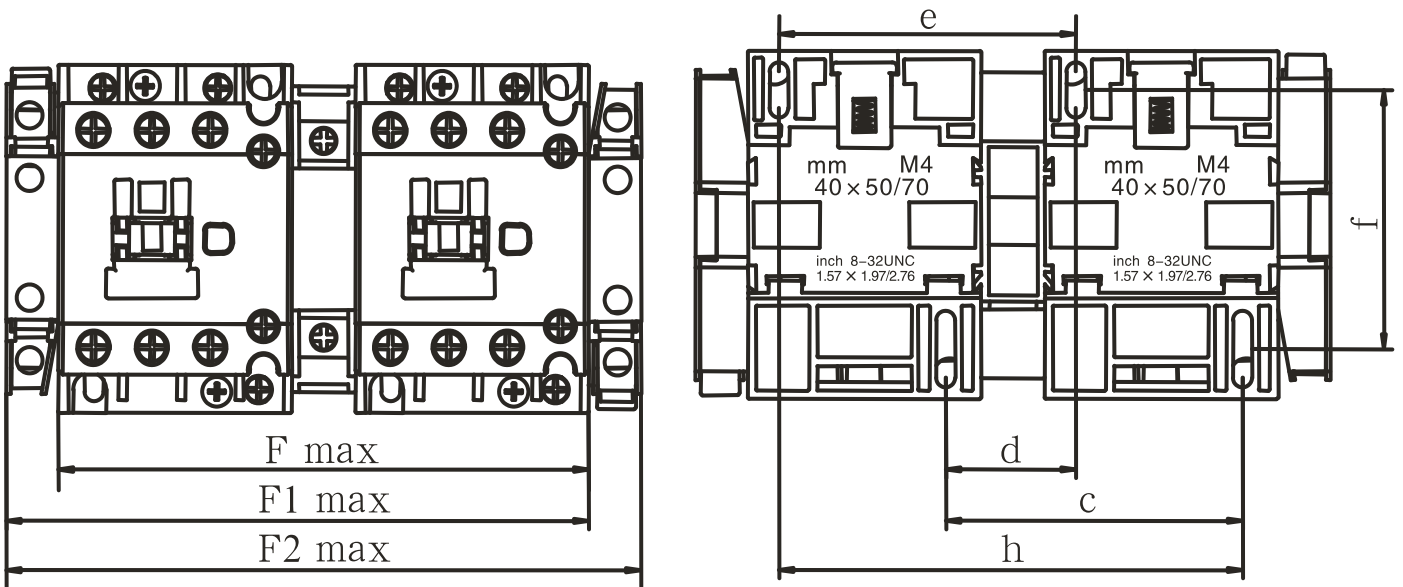


图7 CDC6i - 09N~38N

表3 CDC6i - 09N~95N可逆交流接触器外形及安装尺寸

单位：mm

型号	Fmax	F1max	F2max	c	d	e	f	h
CDC6i - 09N、12N、18N	107	120	131	60	25	60	50 / 60	95
CDC6i - 25N、32N、38N	129	142	153	71	31.5	71	50 / 60	111.5
CDC6i - 40N、50N、65N	163	180	193	-	50	90	100 / 110	130
CDC6i - 80N、95N	186	202	215	-	60	100	100 / 110	140

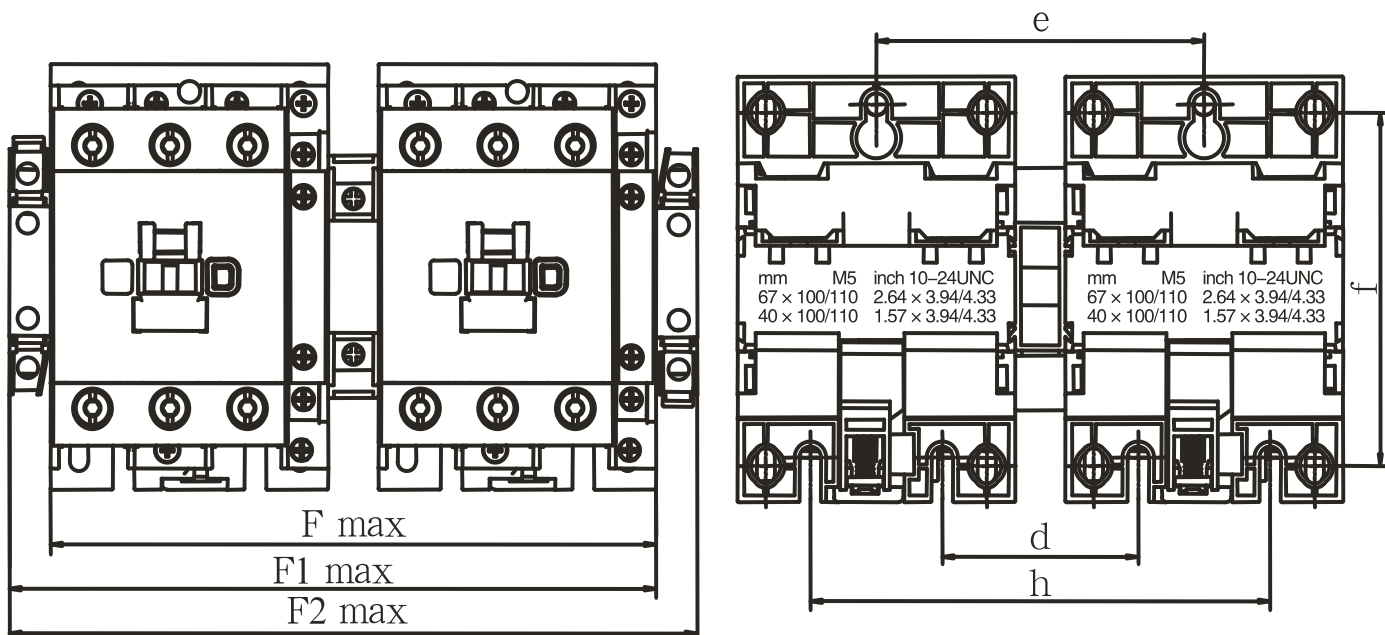


图8 CDC6i - 40N~95N

● 附件安装

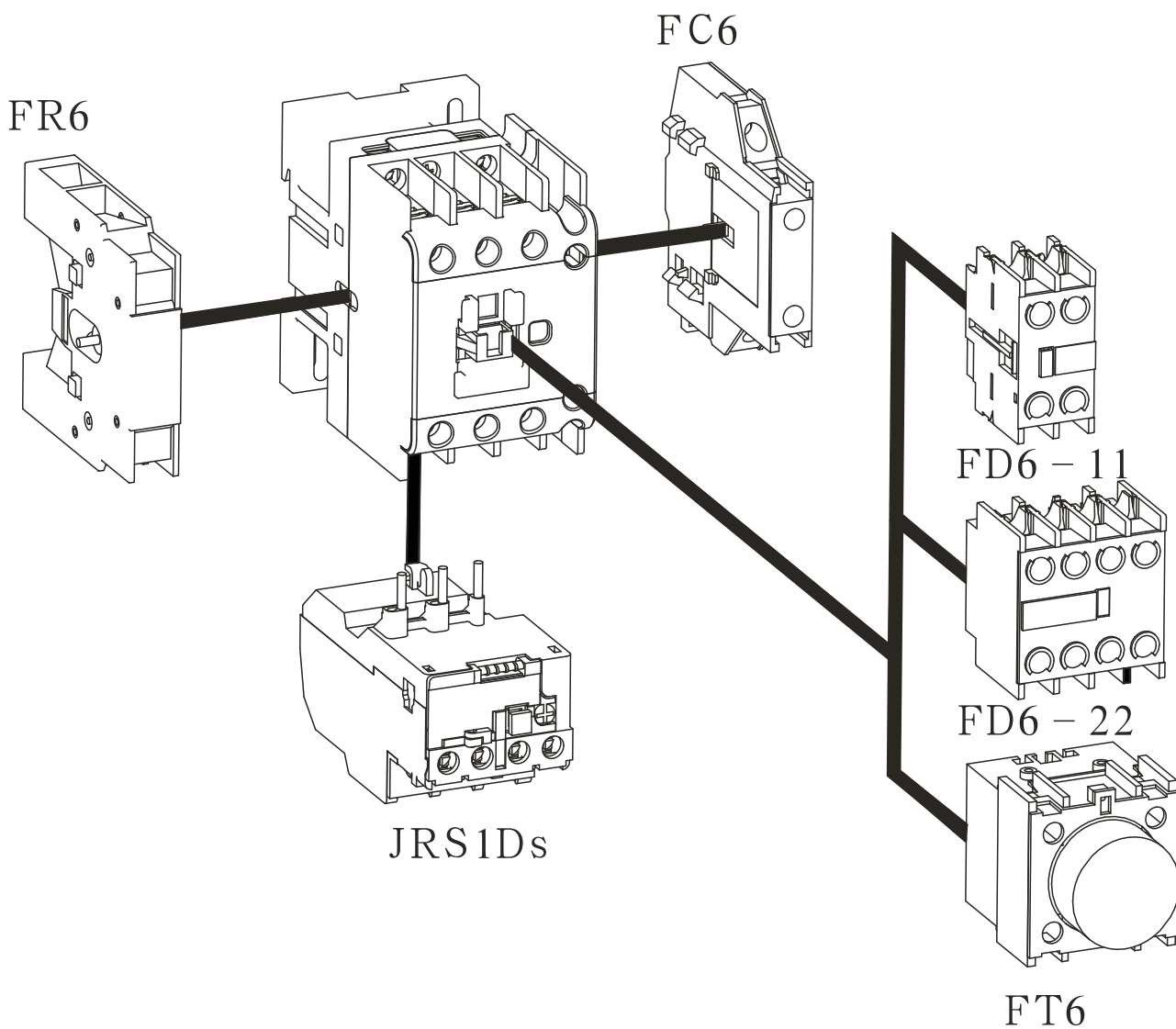


图9 附件安装示意图

(1) 辅助触头

CDC6i-06接触器本体具有一对常开或一对常闭辅助触头组，CDC6i-09~38接触器本体具有一对常开或一对常闭辅助触头组或一对常开和一对常闭辅助触头组，CDC6i-40~95接触器本体具有一对常开和一对常闭辅助触头组，其主要参数见表4；

表4 辅助触头主要参数

使用类别	额定绝缘电压 U_i	约定自由空气发热电流 I_{th}	控制容量		额定工作电流 I_e	
			接通	分断	220V	380V
AC-15	690V	10A	3600VA	360VA	1.6A	0.95A
DC-13			33W		0.15A	-

接触器均可加装独立的辅助触头模块，其型号规格和常开常闭组合情况如表5，FD6的安装与空气延时头安装方法一致，FC6的安装和拆卸方法如图10和图11所示。

表5 辅助触头组

型号规格	FD6-20	FD6-11	FD6-02	FD6-40	FD6-31	FD6-22	FD6-13	FD6-04
常开(NO)数	2	1	0	4	3	2	1	0
常闭(NC)数	0	1	2	0	1	2	3	4

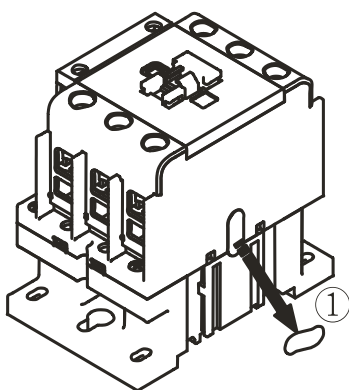


图10 FC6的安装方法

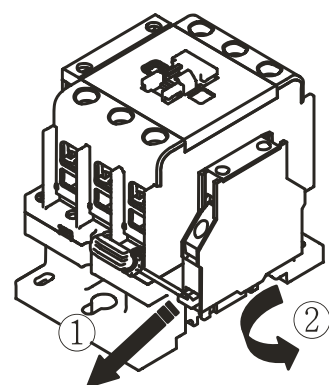
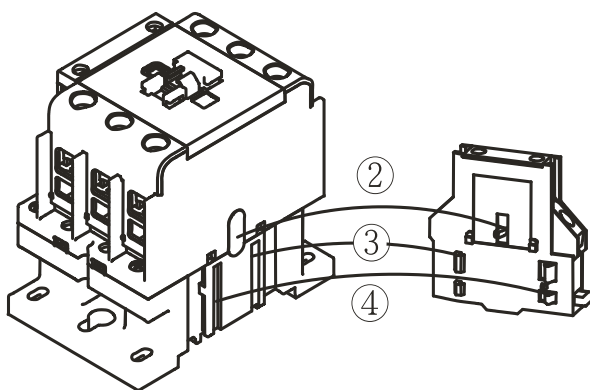


图11

FC6的拆卸方法

(2) 空气延时头

接触器可以配装SK4(或FT6)空气延时头组合成延时接触器，其延时范围如表6。

表6 空气延时头

型号规格	延时范围	延时触头数量	延时类型
SK4-20(FT6-20)	0.1~3s	1NO+1NC	通电延时
SK4-22(FT6-22)	0.1~30s		
SK4-24(FT6-24)	10~180s		
SK4-30(FT6-30)	0.1~3s		断电延时
SK4-32(FT6-32)	0.1~30s		
SK4-34(FT6-34)	10~180s		

注：空气延时头出厂时调整在最小值

空气延时头的安装和拆卸如图12和图13所示，

安装时：①将滑槽与接触器滑轨对准，

②向下推动直至卡扣自动卡住；

拆卸时：①卡扣向上掀起，②沿滑槽向上推出拆下

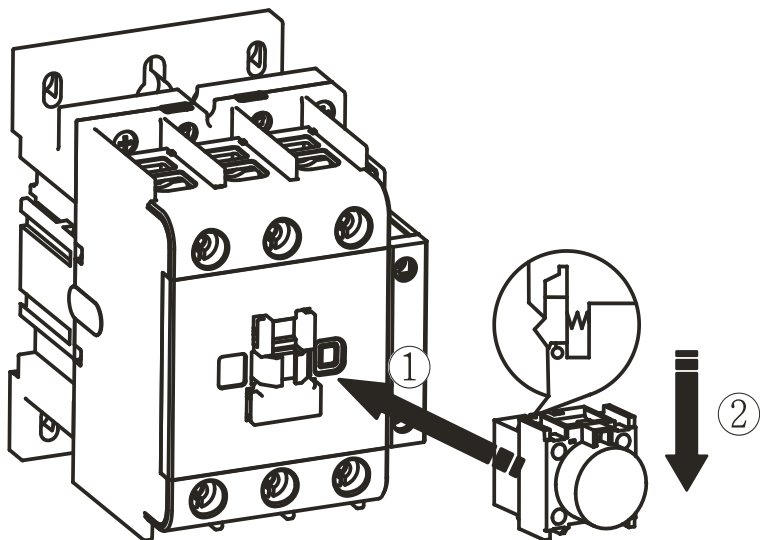


图12 空气延时头的安装

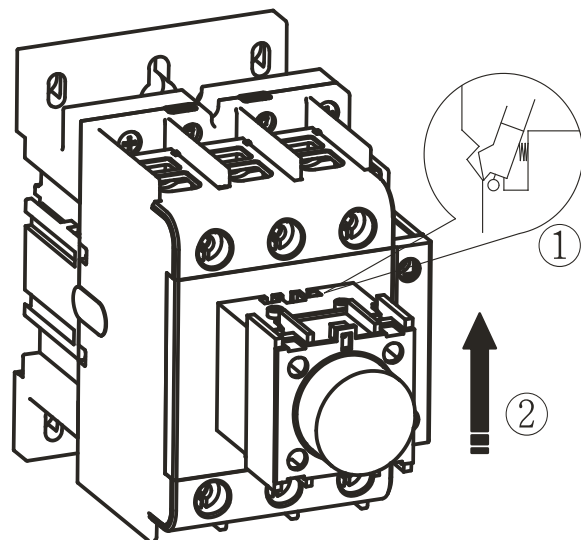


图13 空气延时头的拆卸

(3)FR6机械连锁的安装方法如图14所示，其中CDC6i - 09~38A只需要完成①至④步骤，CDC6i - 40~95A还需要安装固定连接板：

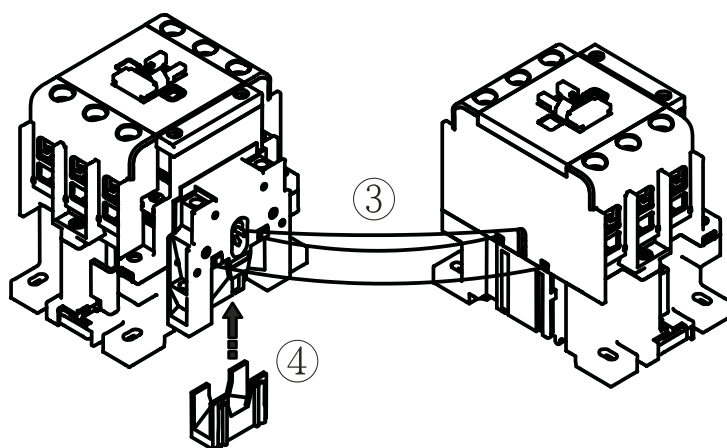
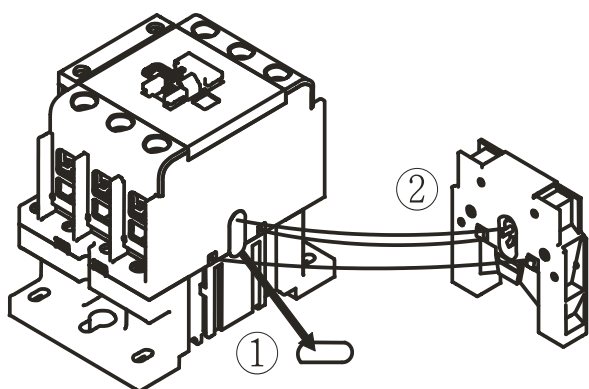
①撕去防尘贴

②安装FR6

③如图所示安装另一台接触器

④如图所示装上固定模块

⑤如图所示用紧固螺钉螺母和连接板固定两台接触器



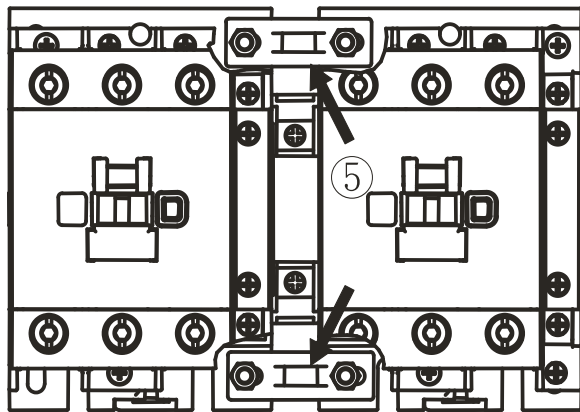


图14
机械连锁FR6的安装方法

(4)电磁起动器

接触器可以和JRS1Ds系列热过载继电器安装组合成电磁起动器。

调试、操作

- 检查产品的技术参数是否符合使用要求；
- 先接通控制回路，进行空载操作试验，无异常后再接负载；
- 勿使异物落入产品内；
- 推荐按1型协调保护配合选择SCPD，其熔断器型号见表7。

表7 配合熔断器型号

型号	CDC6i-06	CDC6i-09	CDC6i-12	CDC6i-18	CDC6i-25	CDC6i-32
主回路	RT16-00 16A	RT16-00 20A	RT16-00 20A	RT16-00 32A	RT16-00 40A	RT16-00 50A
型号	CDC6i-38	CDC6i-40	CDC6i-50	CDC6i-65	CDC6i-80	CDC6i-95
主回路	RT16-00 63A	RT16-00 63A	RT16-00 80A	RT16-00 80A	RT16-00 100A	RT16-00 125A
辅助回路	RT16 - 00 10A					

- 接线能力及紧固扭矩见表8。

表8 接线能力及紧固扭矩

电流规格			06/09/12/18	25/32/38	40/50/65	80/95
主回路接线						
软线 不带接线端子	1根导线	mm ²	1…4	1.5…10	4…25	6…50
	2根导线	mm ²	1…4	1.5…6	4…16	6…25
软线 带接线端子	1根导线	mm ²	1…4	1…6	4…25	6…50
	2根导线	mm ²	1…2.5	1…4	4…10	6…16
硬线 不带接线端子	1根导线	mm ²	1…4	1.5…6	4…25	6…50
	2根导线	mm ²	1…4	1.5…6	4…10	6…25
紧固扭矩		N·m	1.2	1.8	5	9
控制和辅助回路接线						
软线 不带接线端子	1根导线	mm ²	1…4			
	2根导线	mm ²				
软线 带接线端子	1根导线	mm ²	1…2.5			
	2根导线	mm ²				

续表8

电流规格		06/09/12/18	25/32/38	40/50/65	80/95
控制和辅助回路接线					
硬线 不带接线端子	1根导线	mm ²	1...4		
	2根导线	mm ²			
紧固扭矩		N·m	1.2		

维护与保养

- 接触器应定期进行紧固接线端子、清除沉积的灰尘等操作，否则会有引发火灾和短路的危险；
- 接触器的触头周围或弧罩上喷溅的金属小颗粒应清除，触头表面被烧损到露出基体材料时应停止使用。

故障分析与处理

常见故障分析与处理见表9。

表9 常见故障分析与处理

故障现象	原因分析	处理措施
铁芯吸合不上或吸力不足（即触头已闭合而铁芯尚未完全吸合）	<ol style="list-style-type: none"> 1、电源电压过低或波动过大； 2、操作回路电源容量不足或发生断线、配线错误及控制触头接触不良； 3、线圈技术参数与使用条件不符； 4、产品本身受损（如线圈断线或烧损，机械可动部分卡住等） 	<ol style="list-style-type: none"> 1、调高电源电压； 2、增加电源容量，更换线路，修理控制触头； 3、更换接触器； 4、排除卡住故障，修理受损零件。
不释放或释放缓慢	<ol style="list-style-type: none"> 1、触头熔焊； 2、机械可动部分卡住； 3、铁芯极面有油污或尘埃粘着。 	<ol style="list-style-type: none"> 1、排除熔焊故障，修理或更换接触器； 2、排除卡住故障； 3、清理铁芯极面。
线圈过热或烧损	<ol style="list-style-type: none"> 1、电源电压过高或过低； 2、线圈技术参数（如额定电压、频率、通电持续率及适用工作制等）与实际使用不符； 3、运动部分卡住； 4、铁芯极面不平或尘埃粘着。 	<ol style="list-style-type: none"> 1、调整电源电压； 2、更换接触器； 3、排除机械卡住故障； 4、清除极面。
电磁铁（交流）噪声大	<ol style="list-style-type: none"> 1、电源电压过低； 2、磁系统歪斜或机械卡住，使铁芯不能吸平； 3、铁芯极面生锈或因异物侵入铁芯极面； 4、短路环断裂或铁芯极面磨损过度而不平。 	<ol style="list-style-type: none"> 1、提高操作回路电压； 2、调整磁系统或排除机械卡住故障； 3、清理极面； 4、更换接触器。
触头熔焊	<ol style="list-style-type: none"> 1、操作频率过高或产品过负载使用； 2、负载侧短路； 	<ol style="list-style-type: none"> 1、更换合适的接触器； 2、排除短路故障。

公司承诺

在用户遵守使用、保管条件及产品封印完好的前提下，自产品生产日期起二十四个月内，产品如因制造质量问题发生损坏或不能正常使用的，本公司负责无偿修理或更换。超过保修期的，需有偿修理。但因下述情形引起损坏的，即使在保修期内亦作有偿修理：

- (1)因使用、维护、保管不当的；
- (2)自行改装、不适当维修的；
- (3)购买后由于摔落及安装过程中发生损坏的；
- (4)地震、火灾、雷击、异常电压及二次灾害等不可抗力的。

如有问题请与经销商或本公司客户服务部门联系。

客户服务热线：400-826-8008



合格 证

德力西电气有限公司
DELIXI ELECTRIC LTD

名称：交流接触器

型号：CDC6i-06~95

本产品经检验合格准予出厂。

执行标准：GB/T 14048.4

检验员：检 06

出厂日期：见内盒标签

德力西电气有限公司 DELIXI ELECTRIC LTD

浙江省乐清市柳市镇德力西高科技工业园区 邮编：325604

电话:(86-577)6177 8888

传真:(86-577)6177 8000

客服热线:400-826-8008

www.delixi-electric.com

本使用说明书自2018年05月第一版