

CDNTJ系列10kV一体化柱上变台用低压熔断体

选型指南



产品名称	规格	用途	撞击器	类型	额定电流
CDNT	1	J	A	T	80
	↓	↓	↓	↓	↓
	1:1型 3:3型	J:JP柜用	缺省:不带 撞击器 A:带撞击器	T:熔断体	80:80A 160:160A 315:315A 630:630A

适用范围

该产品适用于交流额定频率50Hz，额定电压至400V，额定电流至630A的10kV一体化柱上变台用低压配电柜（JP柜）及熔断器式隔离开关中作线路过载及短路保护之用。

产品优势



- 1、该熔断体为全范围分断能力的熔断体，符合国家电网公司《10kV一体化柱上变台和配电一二次成套设备典型设计及检测规范》要求，可供综合配电箱（又称JP柜）使用，保护三相配电变压器电力线路。
- 2、具有熔断特性好，电阻值小、功率损耗低等优点。
- 3、CDNTJ带有熔断指示器，熔断后指示器迅速弹出，指示明显可靠，表示熔断体已断
- 4、CDNTJA带有熔断器撞击器，熔断体熔断后撞击器迅速弹出，顶动微动开关发出信号作其他控制信号用。

主要技术参数



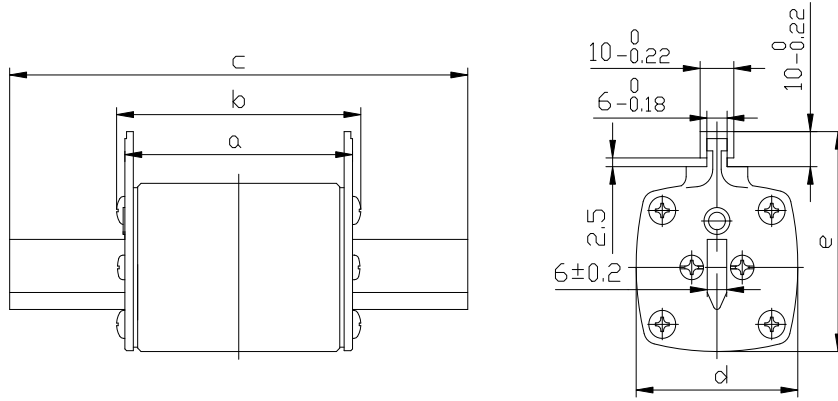
型号	尺 码	额 定 电 压 V	额 定 电 流 A	额 定 分 断 能 力 kA	功 率 因 数 $\cos\phi$	熔 断 体 额 定 耗 散 功 率 W
CDNT1J	1	AC400	80	50	0.1~0.2	≤ 6
			160			≤ 10
CDNT3J	3		315			≤ 20
			630			≤ 30

标准与认证

符合标准：GB/T 13539.1、GB/T 13539.2、CQC1314

符合认证：CCC、CQC

外形及安装尺寸(mm)



CDNTJ熔断体的外形及安装尺寸图

CDNTJ熔断体外形尺寸

型 号	a	b	c	d	e
CDNT1J	67±2.3	72±2.3	136±3.1	48±2.0	62±2.3
CDNT3J	67±2.3	72±2.3	150±3.1	67±2.3	85±2.7

订货信息

产品名称	规格(尺码)	熔断体电流(A)	订货号
熔断体	1	80	CDNT1JT80
	1	160	CDNT1JT160
	3	315	CDNT3JT315
	3	630	CDNT3JT630
	1	80	CDNT1JAT80
	1	160	CDNT1JAT160
	3	315	CDNT3JAT315
	3	630	CDNT3JAT630