



数码管款 (LED)



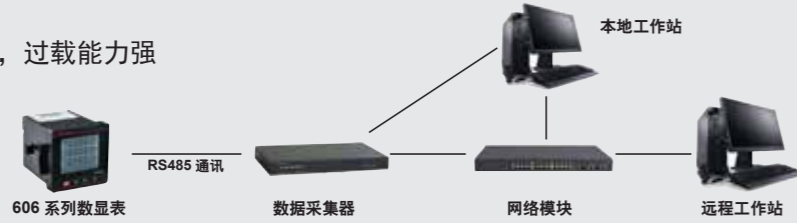
液晶款 (LCD)

全新设计, 美观大方

- 高透有机玻璃材质, 无框大屏设计, 可视范围宽
- LED 或 LCD 显示, 直观清晰
- 双色注塑 PET 塑料按键, 字符不易脱落, 触控手感好

测量准确, 性能可靠

- 具备 CNAS 校准证书, 准确度高, 分辨率高, 过载能力强
- 多项发明专利, 软件著作权
- 四遥: 遥信, 遥控, 遥测, 遥调



插拔式接线端子口



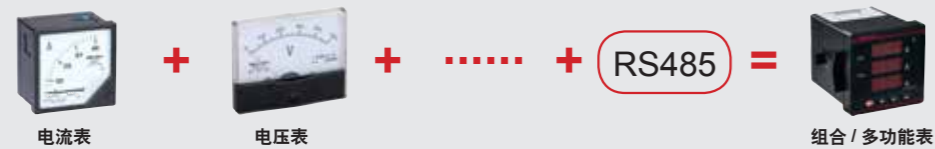
三角口导槽

人性化设计, 操作便捷

- 控制端采用插拔式接线端子, 接线简单
- 侧面三角口导槽设计, 无需对准安装位即可装入固定件, 实现“盲插”

降低用户成本, 替换方便

- 一表多用: 同时测量多种电参量, 功能模块可任意组合定制, 降低客户整机成本
- 品种齐全, 多种规格, 安装尺寸方便选择, 替型方便

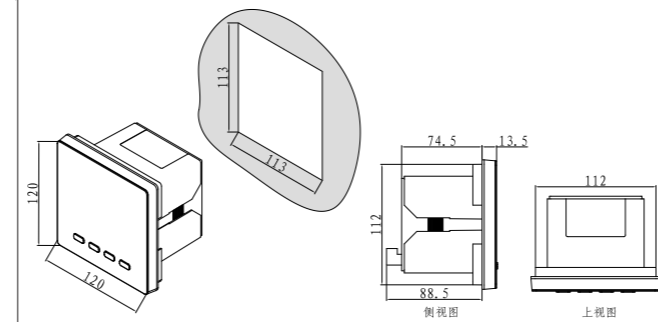


多种保护, 安全有保障

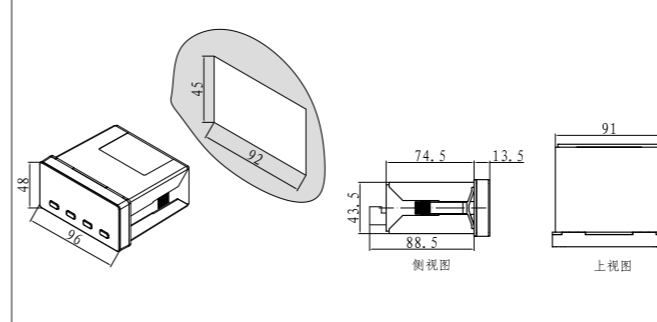
- 面板防护等级 IP54, 更防水防尘
- 双层加厚防尘按键设计, 防止静电击穿内部电路板
- PC+ABS 阻燃材料外壳, 国网表品质等级
- 远程报警拉合闸设置, 更安全可靠

单相数显表外形尺寸及安装开孔图

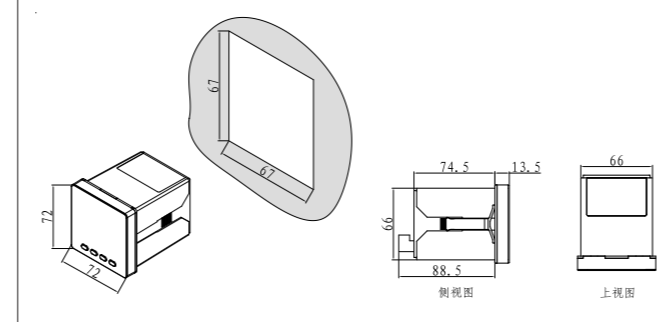
• 42 系列外形尺寸及安装开孔图



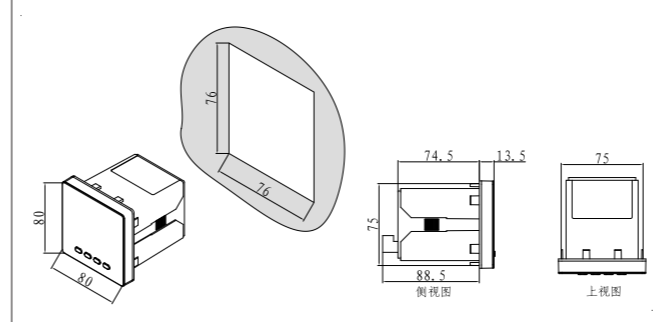
• 48 系列外形尺寸及安装开孔图



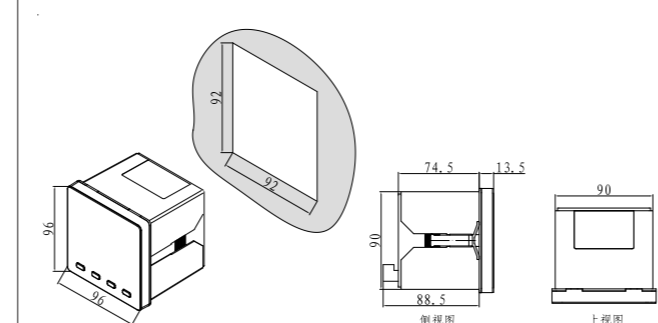
• 72 系列外形尺寸及安装开孔图



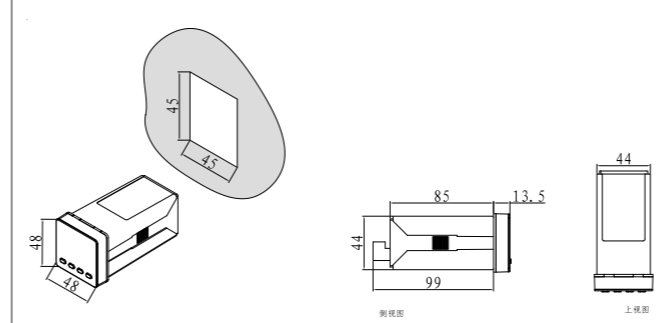
• 80 系列外形尺寸及安装开孔图



• 96 系列外形尺寸及安装开孔图



• 482 系列外形尺寸及安装开孔图



德力西电气有限公司 DELIXI ELECTRIC LTD

浙江省乐清市柳市镇德力西高科技工业园区
 电话: (86-577)6177 8888
 传真: (86-577)6177 8000
 客服热线: 400-826-8008
 邮编: 325604

Delixi High-Tech Industry Park, Liushi,
 Yueqing, Zhejiang, P.R.China
 Tel: (86-577)6177 8888
 Fax: (86-577)6177 8000
 Hotline: 400-826-8008
 P/C: 325604

官方网站 www.delixi-electric.com
 官方微博 <http://e.weibo.com/delixi2008>



微信订阅号

德力西电气版权所有 © 纸张采用可回收
 2018年8月第一版 DENPC08KPLEY1801



DELIXI
 ELECTRIC
 德力西电气



德力西电气
 全新606系列数显式电测量仪表

时刻守护您的用电安全



微信订阅号

全新 606 系列数显式电测量仪表



技术参数

技术参数		指标
网络		单相、三相
输入	电压	过负载 持续: 1.2 倍 U_n 瞬时: 2 倍 U_n 持续 1 秒
	电流	过负载 持续: 1.2 倍 I_n 瞬时: 10 倍 I_n 持续 5 秒
	频率	45Hz ~ 65Hz
开关量输入		无源干节点光耦隔离
模拟量变送输出		DC4 ~ 20mA (负载 < 600Ω) DC0 ~ 5/10V (负载 > 1kΩ)
开关量输出		2 路无源继电器输出, 触点容量: 3A/30VDC, 3A/250VAC; 上、下限报警值、回滞量任意设置 输出方式: 遥控 (作开关量输出用) 或超限报警
功能模块	电能脉冲	两路电脉冲输出
	电能脉冲常数	有功 8000imp/kwh、无功 8000imp/kvarh
通讯	方式	RS485
	协议	MODBUS-RTU
	波特率	1200、2400、4800、9600 bps
	校验位	奇校验、偶校验、无奇偶校验
显示	显示方式	长寿命高亮 LED 显示 宽视角 LCD 显示
等级	电压、电流、频率、有功功率、无功功率、功率因数	0.5 级
辅助电源	范围	AC220V
	功耗	< 5VA
安全	耐压	输入和辅助电源 > 2kV50Hz/1min 输入和输出 > 2kV50Hz/1min 输出和辅助电源 > 2kV50Hz/1min
	绝缘电阻	辅助电源、输入、输出对表壳 > 100MΩ
	执行标准	国标 GB/T 22264

外形及安装尺寸 (mm)

型号	面板尺寸	开孔尺寸	总长	深度
42	120×120	113×113	102	88.5
48	48×96	92×45	102	88.5
96	96×96	92×92	102	88.5
6	80×80	76×76	102	88.5
72	72×72	67×67	102	88.5

概述

- 全新设计, 电力监测, 盘柜配套
- 产品种类: 8 种 (电流, 电压, 频率, 功率, 功率因数, 无功功率, 组合表, 多功能表)
- 外形尺寸: 5 种 (42、96、6、72、48)

606 系列数显表包括:

- PA606 系列单 / 三相电压表
- PP606 系列频率表
- PW606 系列无功功率表
- PS606 系列有功功率表
- PX606 系列功率因数表
- PD606 系列组合表
- PD606 系列多功能表

选型指南

产品型号	输入方式	面板尺寸 (mm)	品种结构	显示方式	量程
PA:PA606 电流表	L: 交流 C: 直流	72:72×72 6:80×80 48:96×48 96:96×96 42:120×120	P: 可编程显示仪表 K:DO B:AO T:RS485 S:DO+RS485 D:AO+RS485 M:DI+AO+RS485 R:DO+DI+RS485	1: 一排数码管显示 4: 三排数码管显示 Y: 单相液晶显示 3Y: 三相液晶显示	详见量程范围图表 (特殊规格可定制)

备注: 频率表, 功率表, 功率因数表暂未上市, 敬请期待

量程范围图表

电流范围	交流直接接入 0.1A ~ 5A; 交流经次级为 5A 电流互感器接入 5A/5A ~ 10kA/5A;
电压范围	交流直接接入 3V ~ 600V; 交流经次级为 100V 电压互感器接入 380V/100V ~ 380kV/100V;
频率范围	45Hz ~ 65Hz
功率因数	0.5(超前) ~ 1 ~ 0.5(滞后)

使用环境及工作条件

环境温度	允许工作环境温度为: -10℃ ~ +45℃ (3K5 级修订); 极限工作温度为: -25℃ ~ +55℃;
环境湿度	≤ 85%RH
工作环境	无霉菌、昆虫, 无盐雾, 无凝露, 可有轻微尘砂、仪表耐受机械力作用为普通式、海拔 ≤ 2500m

42 型、96 型、6 型、72 型、48 型接线图

