



领航者系列
NAVIGATOR

新我新定义



CDPZ30S系列配电箱

天生好表现
形好 价好 质更好

形好

以美学之灵感，创领航之风度。D元素—统外观设计风格，全新布局，更易识别，将工业美学付诸于无与伦比的视觉体验。

价好

每一分的体验都无微不至，领航者所以载誉而行。以卓越的性能，遍布全国的销售网络，400服务热线与售后团队强大支持，性价比卓然出众。

质更好

从工艺看透品质，从细节论证品牌。全球领先平台设计，专注细节，创新不止。以安全耐用的产品，助力每一位领航者打破困局，破浪前行。



德力西电气订阅号

部件说明



零排 / 地排

- 采用优质黄铜 H59，纯度更高，导电性能更好
- 接线端子数量多，可以更大程度满足用户对接线的多样化选择需求



安装导轨

- 采用一体化宽导轨结构设计，整体结构更加稳固；
- 方便螺丝安装的长槽设计，为客户提供更多方便



面板组图

- 采用整体拉伸成型
- 四角圆滑过渡，美观大气，装箱，运输，安装更安全
- 面板配有独立的接地螺栓，确保接地连续性



接地螺栓



接地螺栓

底箱组图

- 操作空间大，布线便捷，施工效率更高
- 采用外折弯形式，搭接方式电焊，机械强度高，稳定性强
- 底箱和面盖分别配有独立的接地螺栓

德力西电气有限公司
DELIXI ELECTRIC LTD

浙江省乐清市柳市镇德力西高科技工业园区

电话: (86-577)6177 8888

传真: (86-577)6177 8000

客服热线: 400-826-8008

邮编: 325604

Delixi High-Tech Industry Park, Liushi,
Yueqing, Zhejiang, P.R.China

Tel: (86-577)6177 8888

Fax: (86-577)6177 8000

Hotline: 400-826-8008

P/C: 325604

德力西电气版权所有 纸张采用可回收
2017年3月第二版 DENCPCDPZ30SY1701

官方网站 www.delixi-electric.com
官方微博 http://e.weibo.com/delxi2008



微信订阅号

领航者系列
NAVIGATOR

CDPZ30s
系列配电照明箱

新我新定义



DELIXI
ELECTRIC
德力西电气

时刻守护您的用电安全



概述

CDPZ30s 系列配电照明箱, 适用于公寓、别墅、酒店、商业楼等场所。与德力西电气的模数化低压配电产品配套使用, 为开发商、盘厂和最终用户提供一个安全、稳定、完整的户内低压终端配电解决方案。

产品选型

CDPZ30s终端照明配电箱

产品名称	回路	单双排	铁皮厚度
CDPZ30s	R	D	12
M: 明装 R: 暗装	4: 4回路 6: 6回路 8: 8回路 10: 10回路 12: 12回路 15: 15回路 18: 18回路 20: 20回路	24:24回路 30:30回路 36:36回路 45:45回路 54:54回路 60:60回路 72:72回路 80:80回路	20回路、24回路默认双排, 单排规格后缀加 "D" 缺省: 4-20回路单排 1.0mm J: 4-20回路单排0.8mm; 20回路双排-80回路 1.0mm 12: 1.2mm

主要参数

额定工作电压	230/400V AC
最大额定工作电流	100A
透明门	向上开启 150°
箱体材料	> 透明门采用阻燃 PC 塑料, 防火自燃, 颜色为棕色 (PAL8001) > 面板采用冷轧钢板材料, 表面静电喷塑, 坚固耐腐蚀, 颜色为乳白色 (RAL9003) > 底箱采用冷轧钢板制造, 内折边设计。表面采用静电喷塑处理, 坚固耐用, 具有极好的耐腐蚀性。
安装及布线	> 底箱上下有敲落孔, 便于进出线。 > 底箱与导轨间有间距, 满足客户底部布线需求 > 可在垂直方向微调导轨深度, 准确安装
符合标准	GB/T 17466.1, GB/T 17466.24
防护等级	IP30

附录

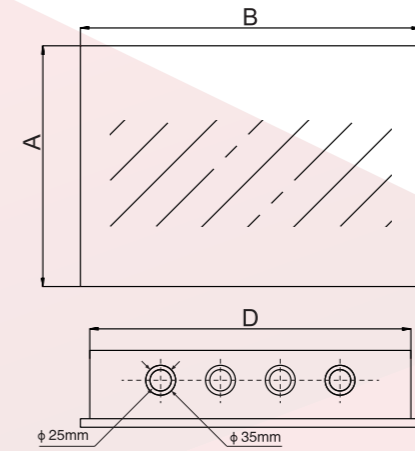
排数	位数	暗装 (R) - 订货号			
		厚度 0.8mm	厚度 1.0mm	厚度 1.2mm	
单排	4	CDPZ30SR4J	CDPZ30SR4	CDPZ30SR412	
	6	CDPZ30SR6J	CDPZ30SR6	CDPZ30SR612	
	8	CDPZ30SR8J	CDPZ30SR8	CDPZ30SR812	
	10	CDPZ30SR10J	CDPZ30SR10	CDPZ30SR1012	
	12	CDPZ30SR12J	CDPZ30SR12	CDPZ30SR1212	
	15	CDPZ30SR15J	CDPZ30SR15	CDPZ30SR1512	
	18	CDPZ30SR18J	CDPZ30SR18	CDPZ30SR1812	
	20	CDPZ30SR20DJ	CDPZ30SR20D	CDPZ30SR20D12	
双排	24	/	CDPZ30SR24DJ	CDPZ30SR24D12	
	20	/	CDPZ30SR20J	CDPZ30SR2012	
	24	/	CDPZ30SR24J	CDPZ30SR2412	
	30	/	CDPZ30SR30J	CDPZ30SR3012	
	36	/	CDPZ30SR36J	CDPZ30SR3612	
	40	/	CDPZ30SR40J	CDPZ30SR4012	
	45	/	CDPZ30SR45J	CDPZ30SR4512	
	54	/	CDPZ30SR54J	CDPZ30SR5412	
三排	60	/	CDPZ30SR60J	CDPZ30SR6012	
	72	/	CDPZ30SR72J	CDPZ30SR7212	
	四排	80	/	CDPZ30SR80J	CDPZ30SR8012

排数	位数	明装 (M) - 订货号			
		厚度 0.8mm	厚度 1.0mm	厚度 1.2mm	
单排	4	CDPZ30SM4J	CDPZ30SM4	CDPZ30SM412	
	6	CDPZ30SM6J	CDPZ30SM6	CDPZ30SM612	
	8	CDPZ30SM8J	CDPZ30SM8	CDPZ30SM812	
	10	CDPZ30SM10J	CDPZ30SM10	CDPZ30SM1012	
	12	CDPZ30SM12J	CDPZ30SM12	CDPZ30SM1212	
	15	CDPZ30SM15J	CDPZ30SM15	CDPZ30SM1512	
	18	CDPZ30SM18J	CDPZ30SM18	CDPZ30SM1812	
	20	CDPZ30SM20DJ	CDPZ30SM20D	CDPZ30SM20D12	
双排	24	/	CDPZ30SM24DJ	CDPZ30SM24D12	
	20	/	CDPZ30SM20J	CDPZ30SM2012	
	24	/	CDPZ30SM24J	CDPZ30SM2412	
	30	/	CDPZ30SM30J	CDPZ30SM3012	
	36	/	CDPZ30SM36J	CDPZ30SM3612	
	40	/	CDPZ30SM40J	CDPZ30SM4012	
	45	/	CDPZ30SM45J	CDPZ30SM4512	
	54	/	CDPZ30SM54J	CDPZ30SM5412	
三排	60	/	CDPZ30SM60J	CDPZ30SM6012	
	72	/	CDPZ30SM72J	CDPZ30SM7212	
	四排	80	/	CDPZ30SM80J	CDPZ30SM8012

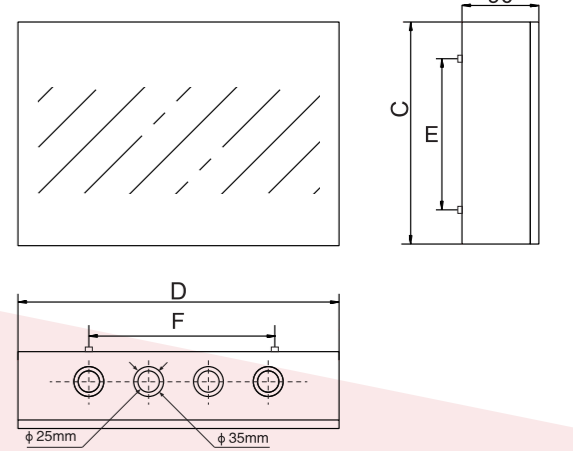
外形及安装尺寸

单位: mm

暗装



明装



安装尺寸表

排数	位数	暗装面板尺寸 mm		明 (暗) 箱体尺寸 mm		明装安装孔尺寸 mm		零排端子孔数及尺寸 mm	地排端子孔数及尺寸 mm	地排端子注释	
		A	B	C	D	E	F				
单排	4	175	155	150	130	90	70	/	/	/	
	6	225	198	200	173	105	83				
	8	225	245	200	220	105	130	(1*φ6+5*φ5)*1	(1*φ6+5*φ5)*1	一零一地 6 孔 *1 根	
	10	285	289	260	264	150	138				
	12	285	325	260	300	150	174				
	15	285	379	260	354	150	227	(1*φ6+8*φ5)*1	(1*φ6+8*φ5)*1	一零一地 9 孔 *1 根	
	18	285	433	260	408	150	282				
	20	285	469	260	444	150	318				
双排	24	285	540	260	516	150	390				
	20	485	289	460	264	350	138				
	24	485	325	460	300	350	174	(1*φ6+8*φ5)*2	(1*φ6+5*φ5)*2	两零 9 孔 *1 根; 两地 6 孔 1 根	
	30	485	379	460	354	350	227				
	36	485	433	460	408	350	282				
	40	485	469	460	444	350	318				
	45	690	378	665	354	555	227				
	54	690	430	665	408	555	282	(1*φ6+8*φ5)*2 (1*φ6+5*φ5)*3	(1*φ6+5*φ5)*5	两零 9 孔 *1 根; 两地 6 孔 1 根 一零一地 6 孔 3 根	
三排	60	690	468	665	444	555	318				
	72	895	432	870	408	760	282	(1*φ6+8*φ5)*2	(1*φ6+5*φ5)*7	两零 9 孔 *1 根; 两地 6 孔 1 根	
	四排	80	895	468	870	444	760	318	(1*φ6+5*φ5)*5		一零一地 6 孔 5 根