



**DELIXI**<sup>®</sup>  
ELECTRIC  
德力西电气

**DZ47Y**

**电涌保护器**

SURGE PROTECTIVE DEVICES

**领航者**系列

NAVIGATOR

# 使用说明书

德

安装、使用产品前，请仔细阅读使用说明书  
并妥善保管、备用

# DZ47Y电涌保护器 使用说明书

## 安全告知

在安装、操作、运行、维护、检查之前，请务必认真阅读本说明书，并按照说明书上的内容准确安装、使用本产品。

### ⚠ 危险：

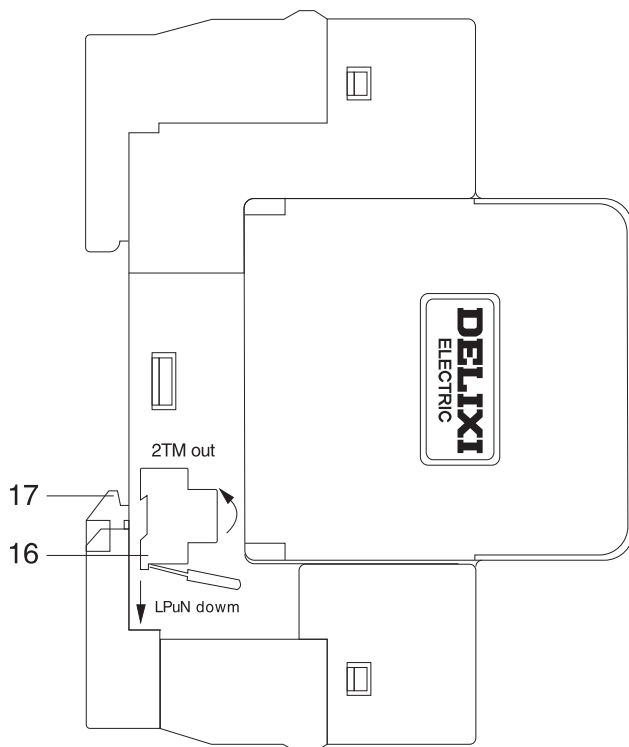
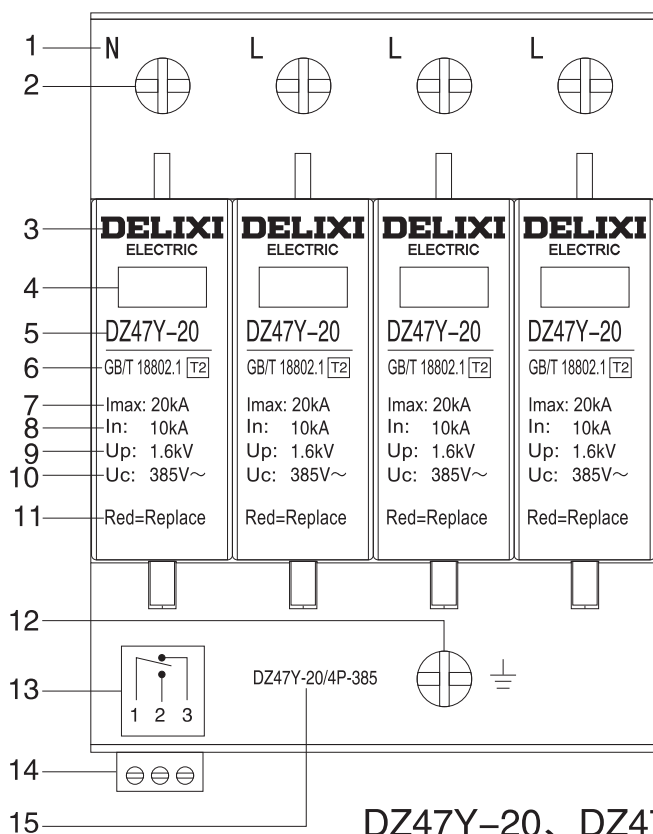
- 使用中，严禁触摸导电部位；
- 维护与保养时，必须确保产品不带电；
- 严禁用短路的办法来测试产品；

### ⚠ 注意：

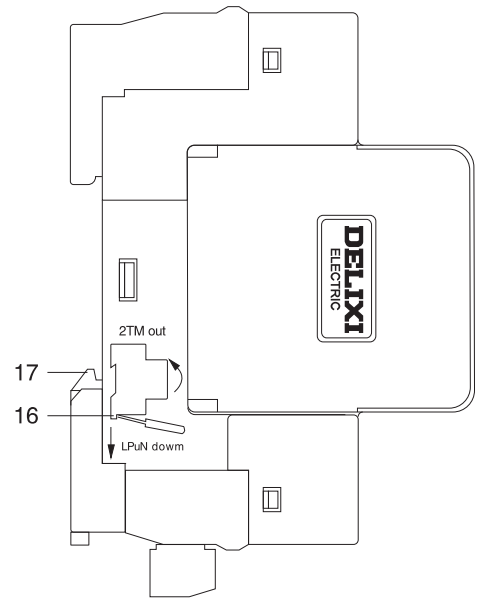
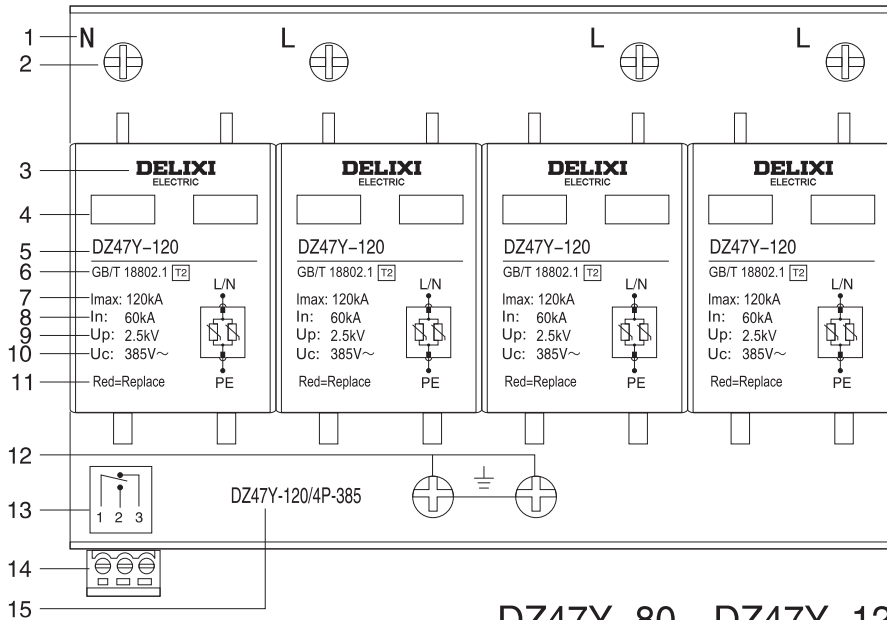
- 安装、维护与保养时，应由具有专业资格的人员操作；
- 使用前请确认产品可持续工作电压、标称放电电流、电压保护水平是否符合工作要求；
- 指示窗口显示红色表示产品已经损坏，需要更换。
- 火线支路上串联保险丝或断路器，接地系统要有良好的连接。
- 产品报废时，请做好废弃物处理，谢谢您的合作。

## 认识DZ47Y电涌保护器

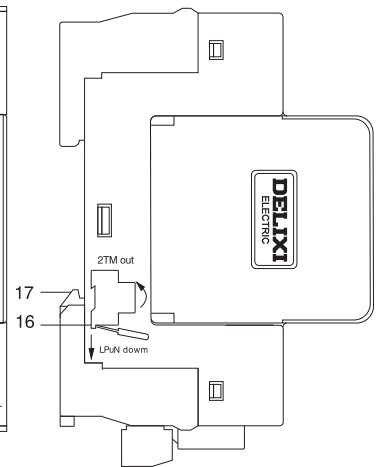
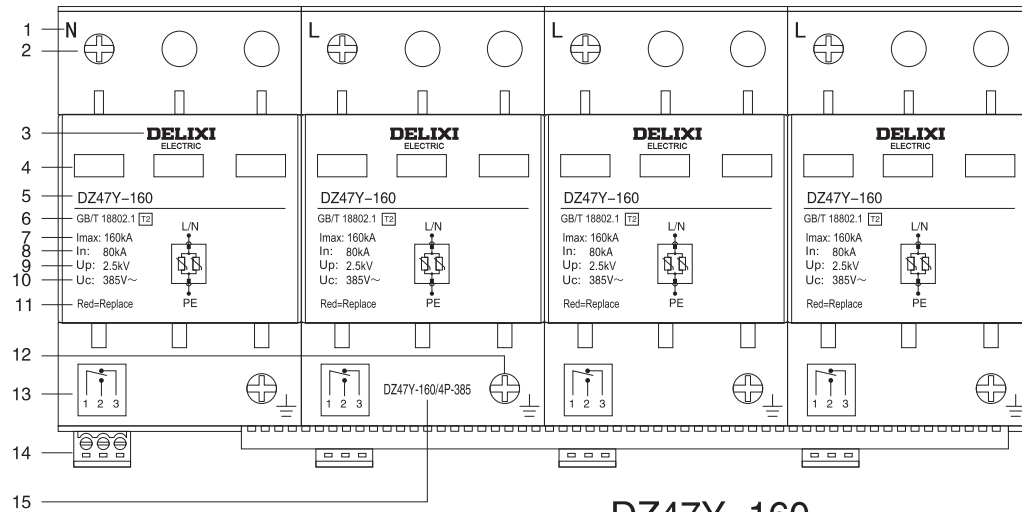
### ● 面板介绍



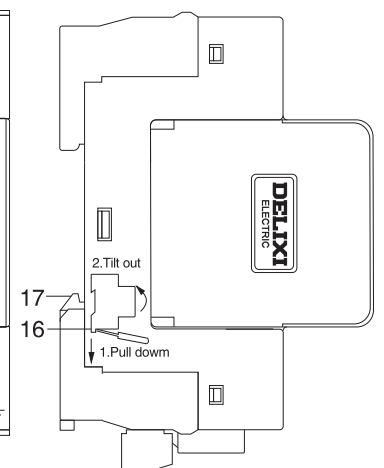
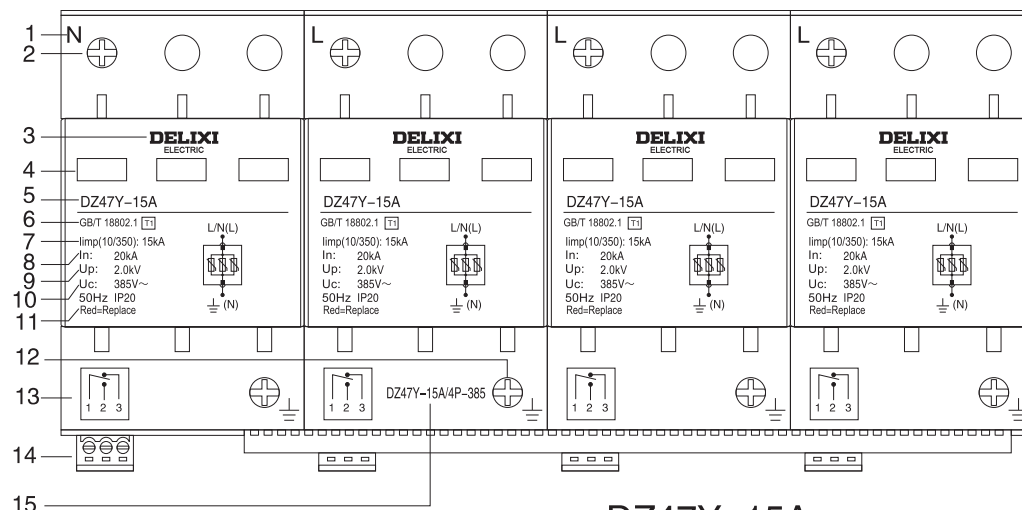
DZ47Y-20、DZ47Y-40、DZ47Y-65



DZ47Y-80、DZ47Y-120



DZ47Y-160



DZ47Y-15A

**说明:**

- 1接线标志 2进线端子 3公司商标 4指示窗口 5产品型号 6执行标准和试验类别
- 7最大放电电流 $I_{max}(8/20\mu s)$ : 20kA, 40kA, 65kA, 80kA, 120kA, 160kA
- 冲击电流 $I_{imp}(10/350)$ : 15kA
- 8标称放电电流 $I_n(8/20\mu s)$ : 10kA, 20kA, 30kA, 40kA, 60kA, 80kA

9电压保护水平 $U_p$  : 1.3kV, 1.5kV, 1.6kV, 1.7kV, 1.8kV, 1.9kV, 2.0kV, 2.2kV, 2.5kV, 2.8kV等

10最大持续工作电压 $U_c$  : 275V, 340V, 385V, 440V等

11指示窗变红色提示需要更换模块

12接地端子

13遥信接线图(可选)

14遥信端子(可选)

15产品型号

16产品拆装示意图

17固定卡扣

### 正常使用、安装及运输条件

#### ●正常使用、安装条件

(1)工作环境温度  $-20^{\circ}\text{C} \sim +60^{\circ}\text{C}$  ;

(2)安装地点的海拔不超过2000m ;

(3)大气的相对湿度在周围最高温度  $+40^{\circ}\text{C}$  时不超过50%，在较低温度下可以有较高的相对湿度，例如  $20^{\circ}\text{C}$  时的90%，对于因温度变化偶尔产生的凝露，应采取防护措施。

(4)安装在无冲击振动及无雨雪侵袭的地方 ;

(5)污染等级 : 2级, 3级 ;

(6)安装类别 : II类、III类、IV类 ;

(7)防护等级 : IP20 (安装于配电箱、配电柜或盒中IP40) 。

#### ●正常贮存和运输条件

(1)周围空气温度  $-5^{\circ}\text{C} \sim +40^{\circ}\text{C}$  , 极限温度  $-40^{\circ}\text{C} \sim +70^{\circ}\text{C}$  ;

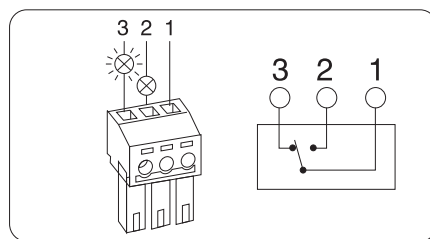
(2)相对湿度 : 在室温下30%~90% ;

(3)产品在运输时应轻拿轻放, 不要倒置, 避免强烈碰撞 ;

### 安装产品

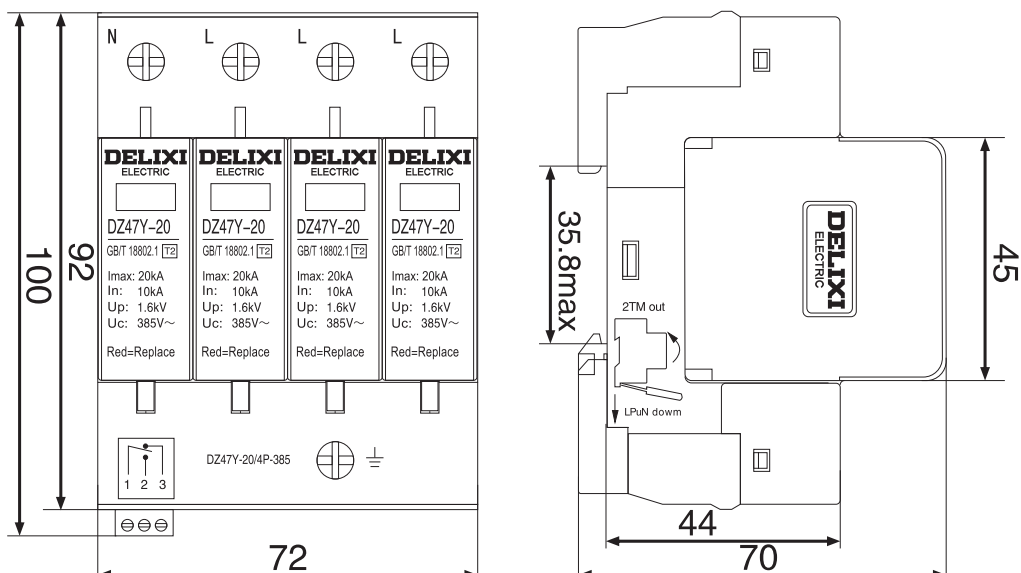
●本系列电涌保护器为导轨安装方式, 适用于TH35-7.5型钢安装导轨 ;

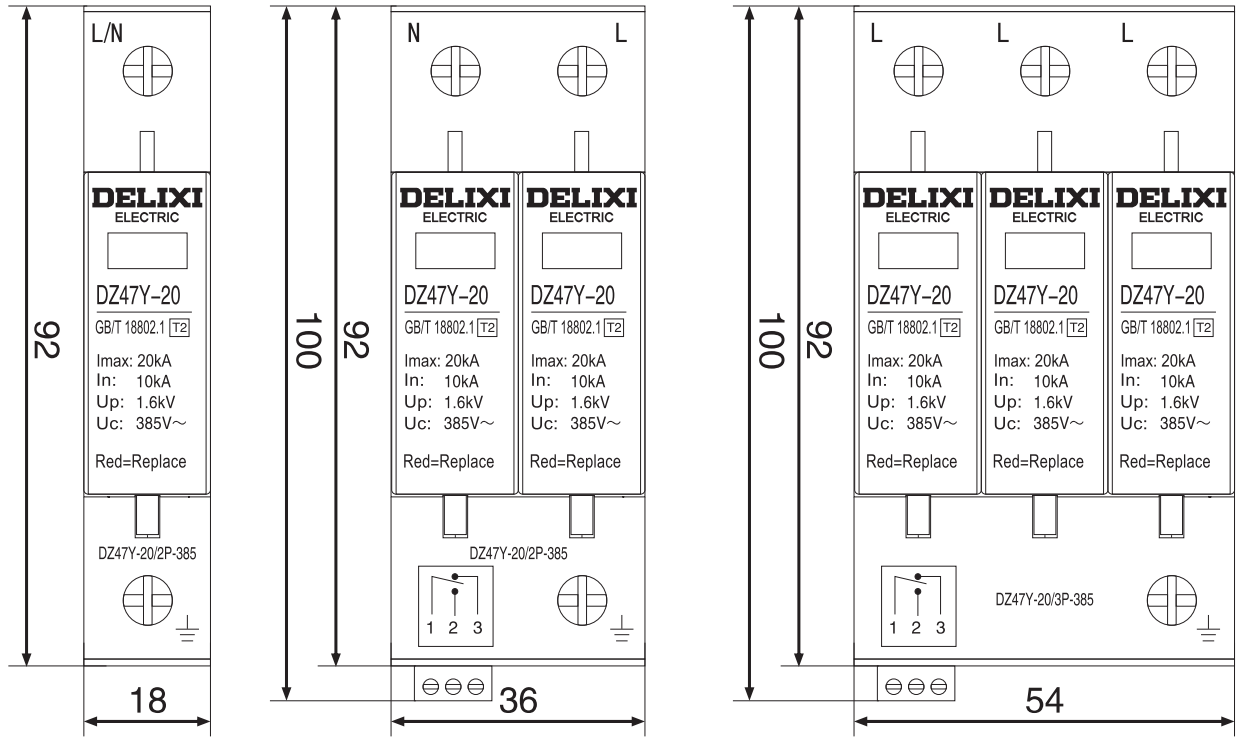
#### ●遥信功能接线图



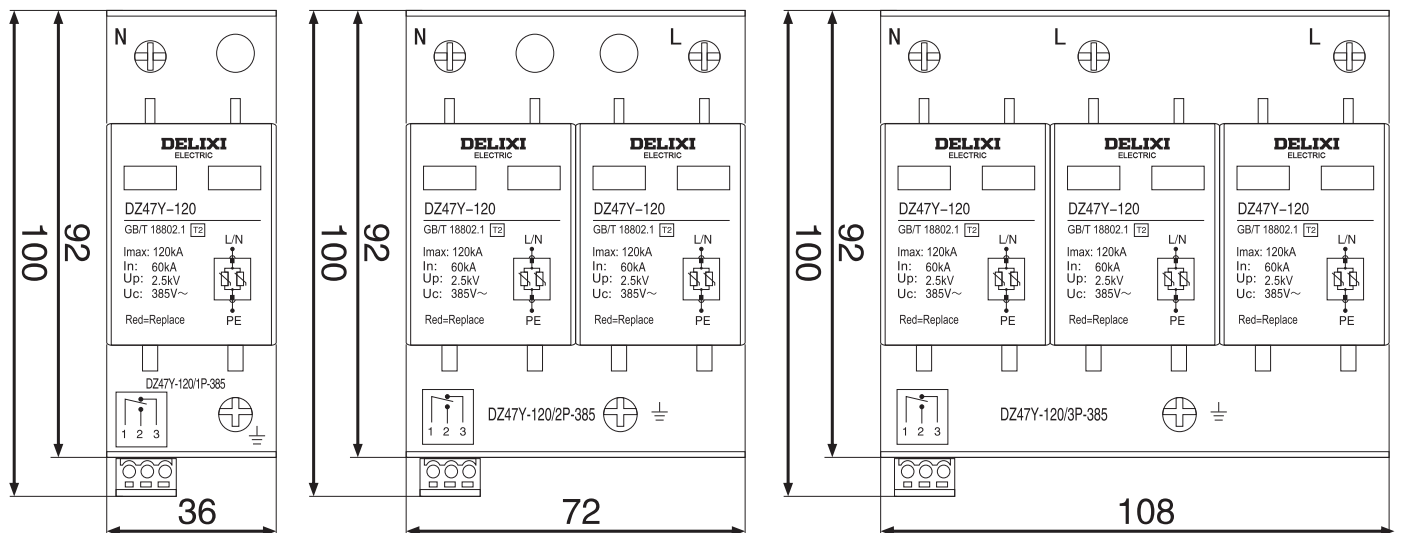
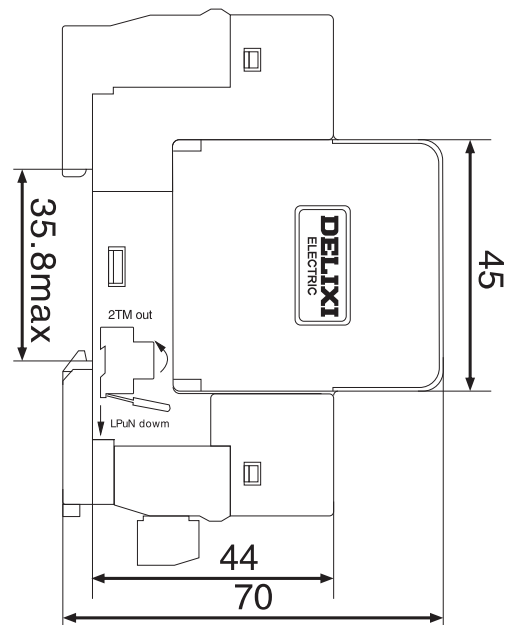
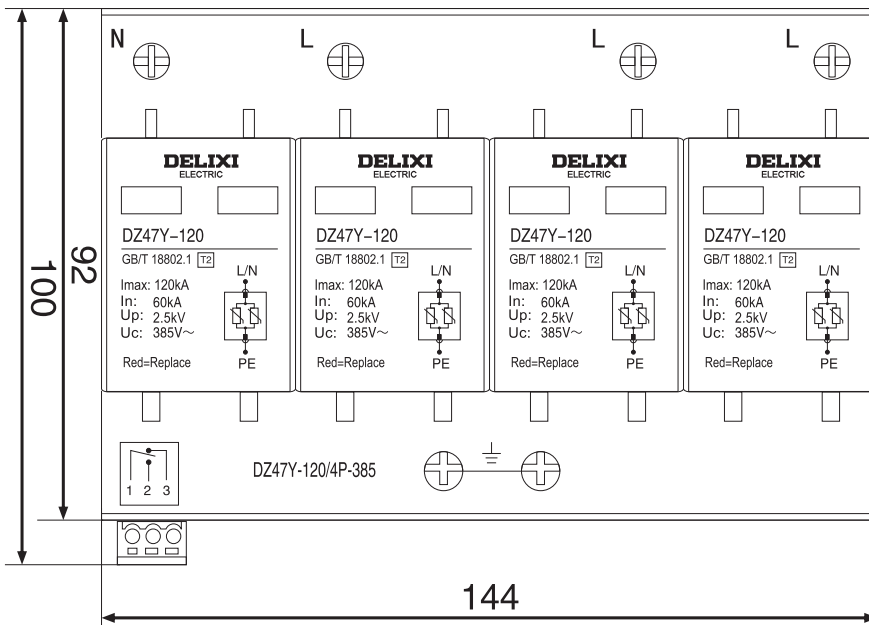
接线能力:  $1.5\text{mm}^2(\text{max})$   
 $U_{\text{max}}$ : AC125V  $I_{\text{max}}$ : 1A

#### ●外形及安装尺寸

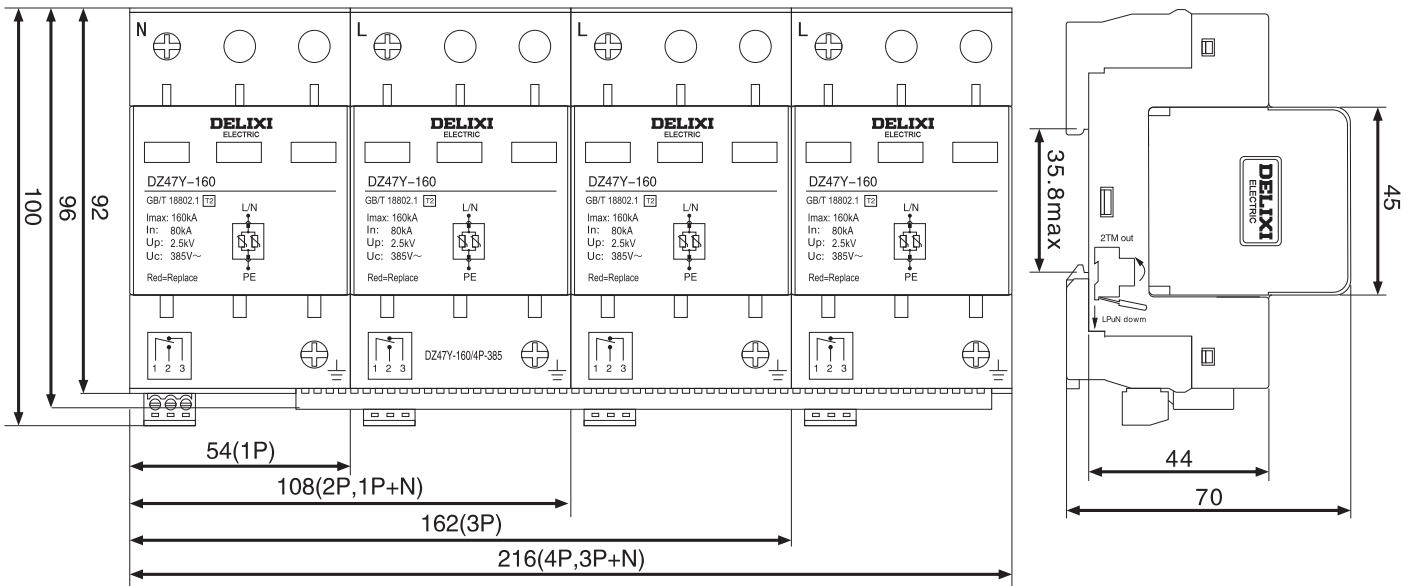




DZ47Y-20、40、65外形尺寸



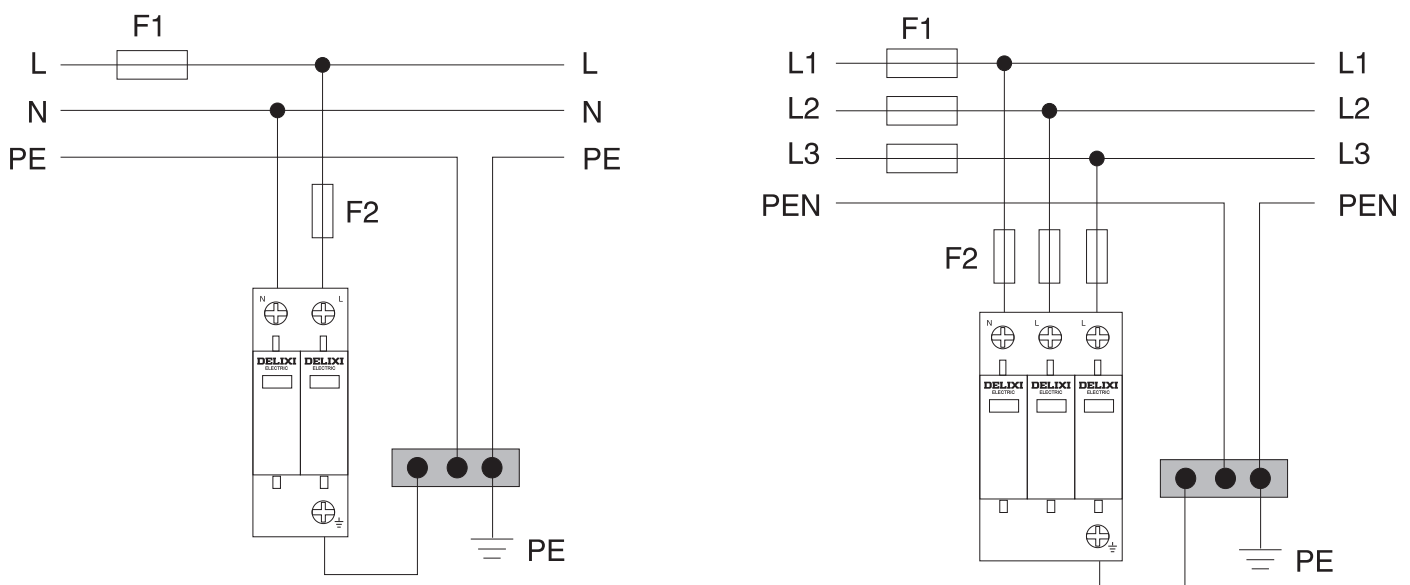
DZ47Y-80、120外形尺寸

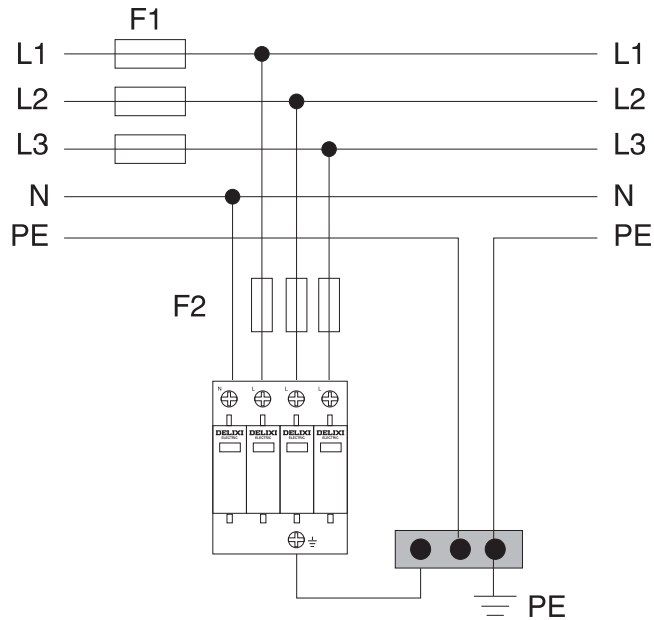


DZ47Y-160、DZ47Y-15A外形尺寸

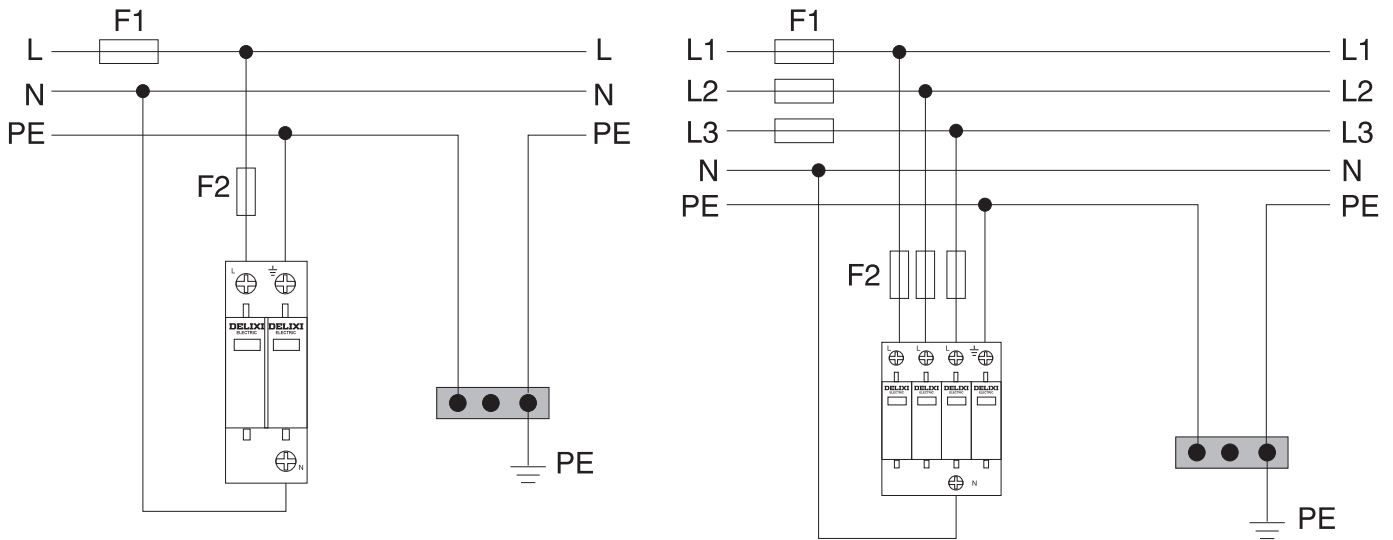
### 调试、操作

- 安装前应查看产品技术参数是否符合要求，以及产品是否有损坏；
- 根据移印标志接线；
- 推荐连接导线的截面积为：接地线 $\geq 10\text{mm}^2$ ，火/零线 $\geq 4\text{mm}^2$ ，1级区域火/零线 $\geq 6\text{mm}^2$ ，从配电箱到接地排的导线 $\geq 16\text{mm}^2$ ；
- 推荐后备保护保险丝/空开：50A gL / 25A(DZ47Y-20)、100A gL / 40A(DZ47Y-40)、125A gL / 63A(DZ47Y-65)；  
推荐后备保护保险丝：160A gL(DZ47Y-80)、200A gL(DZ47Y-120)、250A gL(DZ47Y-160, DZ47Y-15A)；
- DZ47Y电涌保护器在不同的电力系统中的安装示意图：





TN-S系统DZ47Y安装示意图



TT系统DZ47Y安装示意图

### 维护与保养

- 维护与保养时，必须由具有专业资格的人员操作；
- 维护与保养时，必须确保产品不带电；
- 雷雨季节前和发生雷击后应进行维护和保养，维护内容如下表所示

### 维护与保养

项目	内容
外观	无粉尘、无凝露，如有需清洁 无破损 外壳、连接端子颜色无变色 指示窗口显示绿色为正常(NPE为黄色)，红色表示损坏；
接线端子连接	按扭力矩 $2.5\text{N}\cdot\text{m}$ 拧紧，不松动

## 公司承诺

在用户遵守使用、保管条件及产品封印完好的前提下，自产品生产日期起十八个月内，产品如因制造质量问题发生损坏或不能正常使用的，本公司负责无偿修理或更换。超过保修期的，需有偿修理。但因下述情形引起的损坏的，即使在保修期内亦作有偿修理：

- (1) 因使用、维护、保管不当的；
- (2) 自行改装、不适当维修的；
- (3) 购买后由于摔落及安装过程中发生损坏的；
- (4) 地震、火灾、雷击、异常电压及二次灾害等不可抗力的。

如有问题请与经销商或本公司客户服务部门联系。

客户服务热线：400-826-8008



# 合格证

德力西电气有限公司  
DELIXI ELECTRIC LTD

名称：电涌保护器

型号：DZ47Y

本产品经检验合格准予出厂。

执行标准：GB/T 18802.1

检验员：检 02

出厂日期：见内盒标签

德力西电气有限公司  
DELIXI ELECTRIC LTD

浙江省乐清市柳市镇德力西高科技工业园区 邮编:325604

电话:(86-577)6177 8888

传真:(86-577)6177 8000

客服热线:400-826-8008

[www.delixi-electric.com](http://www.delixi-electric.com)

本使用说明书自2017年07月第一版