

SBK系列三相干式变压器

产品名称	额定容量	额定电压(输入/输出)
SBK	□	□

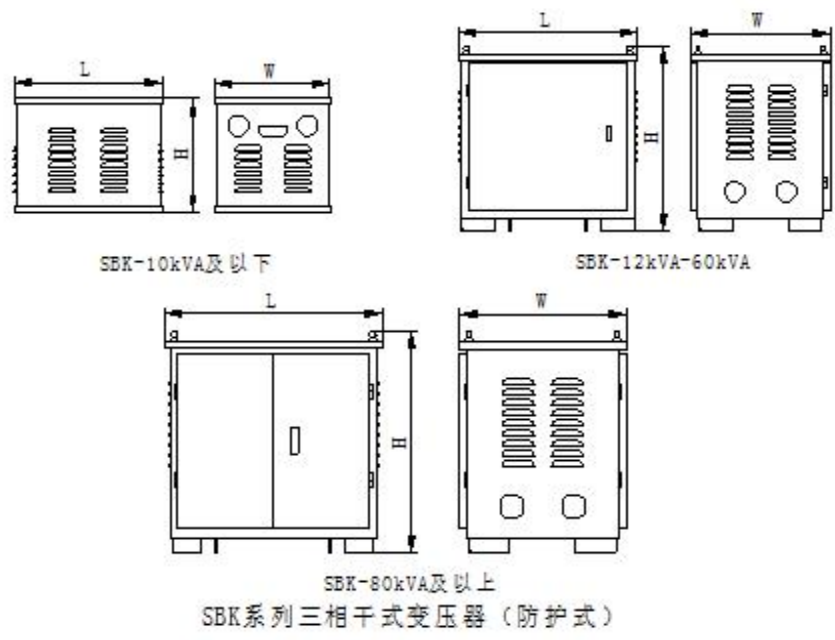
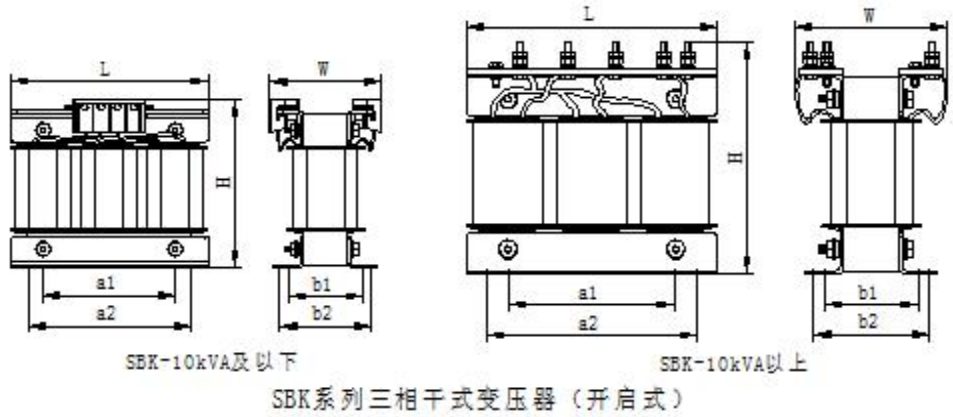


0.3:0.3kVA	D01:380V/220V
0.5:0.5kVA	DZ1:定制
...	DZ2:带铁壳
2500:2500kVA	DZ3:带隔离
	DZ10:带隔离带铁壳

产品用途

SBK系列三相干式变压器，适用于频率为50Hz或60Hz，作为低压成套开关设备及电气传动控制设备用三相电源，也可作为小型动力、整流设备、充电和电镀等三相电源变压器用。

外形及安装尺寸(mm)



SBK系列三相干式变压器外形及安装尺寸

产品容量 (kVA)	开启式			防护式
	外形尺寸(mm)	安装尺寸(mm)	安装孔尺寸(mm)	外形尺寸(mm)
	L×W×H	a1×b1/a2×b2		L×W×H
SBK-0.3	180×130×170	110×78/130×78	6.5×10	-
SBK-0.5	180×130×170	110×78/130×78	6.5×10	-
SBK-0.75	228×130×193	130×88/190×95	8.5×16	270×320×220
SBK-1	228×130×193	130×88/190×95	8.5×16	270×320×220
SBK-1.5	228×154×193	130×112/190×120	8.5×16	270×320×220
SBK-2	228×154×193	130×112/190×120	8.5×16	270×320×220
SBK-2.5	300×150×274	170×112/210×112	8.5×16	360×360×280
SBK-3	300×150×274	170×112/210×112	8.5×16	360×360×280
SBK-4	300×170×274	170×130/210×130	8.5×16	360×360×280
SBK-5	300×170×274	170×130/210×130	8.5×16	360×360×280
SBK-6	360×205×332	200×134/270×134	8.5×16	485×400×330
SBK-7	360×205×332	200×134/270×134	8.5×16	485×400×330
SBK-8	360×225×332	200×134/270×154	8.5×16	485×400×330
SBK-10	360×225×332	200×134/270×154	8.5×16	485×400×330
SBK-15	420×310×360	270×174	10.5×25	535×425×565
SBK-20	480×330×415	320×170	12.5×40	595×475×620
SBK-25	540×360×460	400×170	12.5×40	655×525×665
SBK-30	540×360×460	400×180	12.5×40	655×525×665
SBK-40	650×300×510	480×180	φ 12.5	795×495×785
SBK-50	660×270×540	400×230	φ 12.5	795×495×785
SBK-60	660×270×540	400×230	φ 12.5	795×495×785
SBK-80	755×320×650	490×280	φ 12.5	910×585×905
SBK-100	852×400×690	540×350	φ 14	1010×565×945