



**DELIXI**<sup>®</sup>  
ELECTRIC  
德力西电气

# DZ47TR 使用说明书

安装、使用产品前，请仔细阅读使用说明书，并妥善保管备用。

## 安全告知

在安装、操作、运行、维护、检查之前，请务必认真阅读本说明书，并按照说明书上的内容准确安装、使用本产品。



### 危险：

- 严禁湿手操作断路器；
- 使用中，严禁触摸导电部位；
- 维护与保养时，必须确保产品不带电；
- 严禁用短路的办法来测试产品。



### 注意：

- 安装、维护与保养时，应由具有专业资格的人员操作；
- 产品的各项特性出厂时已整定，使用中不能自行拆装或随意调节；
- 使用前请确认产品工作电压、额定电流、频率及特性是否符合工作要求；
- 本产品接线时，进线从上方接入，出线从下方接出；导线伸入接线孔后拧紧接线螺钉，拧紧导线使导线不得松动、拔出，裸露铜线头不能露在接线端外；
- 本产品对同时接触被保护电路两线引起的触电危险不能进行保护；
- 本产品防护等级 IP20 不具备防尘功能，当用于灰尘较多的场合时，请安装于密封较好的终端箱中；
- 本产品不适用于电动机频繁启动、电热设备、电容柜、高感性、高容性负载和高温环境等特殊场合；
- 如果产品在开箱时有破损或异常响声，应立即停止使用并联系供应商。

# 目 录

1 主要用途及适用范围 .....	1
2 产品特点、型号及含义 .....	1
3 正常使用、安装及运输条件 .....	1
4 技术特性 .....	2
4.1 分类 .....	2
4.2 主要技术性能参数 .....	2
5 外形及安装尺寸 .....	3
6 安装和使用（维护） .....	3
7 故障分析 .....	3
8 开箱检查 .....	4
9 公司承诺 .....	4

## 1 主要用途及适用范围

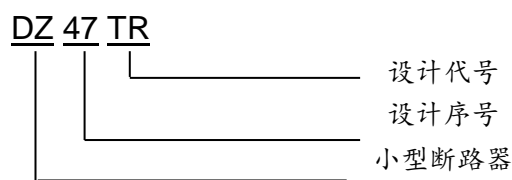
DZ47TR 小型断路器（以下简称 DZ47TR）是一种具有过载与短路双重保护的限流型高分断小型断路器，其适用于交流 50Hz，额定电压 230V/400V，额定电流至 63A 及以下的电路中，它主要在民用住宅配电系统中作线路的过载、短路保护之用。断路器的结构设计能使保护极和中性极同时闭合的断开，使住宅用电达到安全可靠。

## 2 产品特点、型号及含义

### 2.1 产品特点

- a) 过载保护；
- b) 短路保护；
- c) 多种电流规格。

### 2.2 产品型号及含义



## 3 正常工作条件和安装条件

### a) 周围空气温度：

周围空气温度上限不超过+60℃，下限不低于-20℃，并且在 24 小时内平均温度不超过+35℃；

### b) 海拔高度：

安装地点的海拔不超过 2000m；

### c) 大气条件：

温度为+60℃时，空气的相对湿度不超过 50%；在较低温度下允许有较大的相对湿度，例如在+20℃时，相对湿度不超过 90%，对由于温度变化偶尔产生的凝露应采取特殊的保护措施；

### d) 安装条件：

断路器安装场所附近的外磁场，在任何方向均不应超过地磁场的 5 倍；安装在无爆炸危险的介质中，且介质中无足以腐蚀金属和破坏绝缘的气体与尘埃；

安装在无显著冲击振动及无雨雪侵袭的地方；

### e) 污染等级：2 级；

### f) 安装类别：II 类、III 类；

- g) 防护等级: IP20 (安装于配电箱、配电柜或盒中 IP40);
- h) 产品允许反接线;
- i) 带有 N 极产品, 接线时, 必须把零线接在标有 N 标识的极。

## 4 技术特性

### 4.1 分类

- a) 按脱扣类型分: C 型、D 型;
- b) 按产品极数分: 1P、2P、3P、4P;
- c) 按额定电流分: 6A、10A、16A、20A、25A、32A、40A、50A、63A。

### 4.2 主要技术参数

- a) 主要技术参数详见表 1

脱扣类型	额定电流 $I_n$ A	极数	额定电压 $U_e$ V	额定分断能力 $I_{cn}$ A
C 型	6、10、16、20、25、32、40、50、63	1	230/400	C6-C40:6000; C50-C63:4500
		2、3、4	400	
D 型	6、10、16、20、25、32、40、50、63	1	230/400	D6-D63 :4500
		2、3、4	400	

### 4.3 主要技术参数

断路器的过电流保护特性见表 2

脱扣器类型	额定电流 $I_n$ A	试验电流 A	起始状态	起始时间	预期结果	附注	基准温度
C、D	$\leq 63$	$1.13I_n$	冷态	$t \leq 1h$	不脱扣	—————	$+30_0^{+5} \text{ } ^\circ\text{C}$
C、D	$\leq 63$	$1.45I_n$	紧接试验	$t < 1h$	脱扣	电流在 5s 内 上升至规定值	
C、D	$\leq 32$	$2.55I_n$	冷态	$1s < t < 60s$	脱扣	—————	
C、D	$> 32$			$1s < t < 120s$			
C	$\leq 63$	$5I_n$	冷态	$t \leq 0.1s$	不脱扣	闭合辅助开关 接通电源	
D		$10I_n$					
C	$\leq 63$	$10I_n$	冷态	$t < 0.1s$	脱扣	闭合辅助开关 接通电源	
D		$14I_n$					

## 5 外形及安装尺寸

外形及安装尺寸见图 1

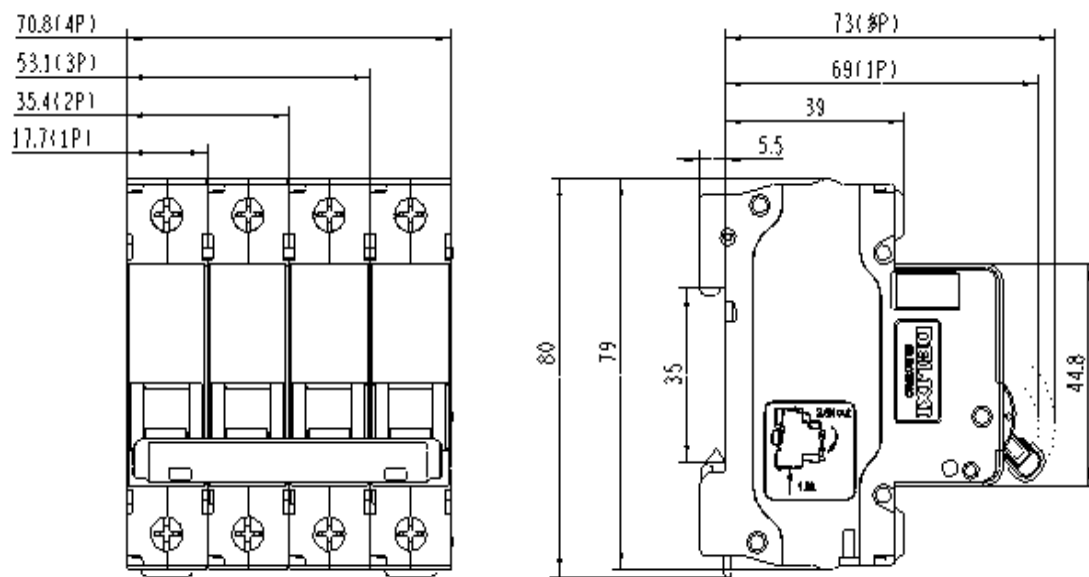


图 1 外形及安装尺寸

## 6 安装和使用（维护）

- a) 安装前先检查产品标志与所使用的的条件是否相符；
- b) 按产品标识进线端、出线端正确接线（负载电流应小于产品的额定电流值）；
- c) N 极不能接错，且须可靠接线，否则保护器不能正常工作；
- d) 链接导线的横截面积参照表 3；

表 3 连接导线的横截面积和额定电流

额定电流值 A	6	10	16、20	25	32	40、50	63
导线截面积 mm <sup>2</sup>	1	1.5	2.5	4	6	10	16

- e) 保护器产品选型使用时，与相同规格的小型断路器并轨安装；
- f) 拧紧力矩为 2.0N·m。
- h) 当环境温度发生改变时，其额定电流值相应地予以修正。温度修正系数见表 4。

表 4 额定电流温度修正系数表

额定电流 A	额定电流修正值 A								
	-20℃	-10℃	0℃	10℃	20℃	30℃	40℃	50℃	60℃
6	7.33	7.05	6.84	6.62	6.30	6	5.64	5.42	5.06
10	12.25	11.87	11.64	11.15	10.62	10	9.30	8.96	8.48
16	19.49	18.72	18.06	17.98	16.96	16	15.04	14.42	13.47
20	24.35	23.68	22.82	22.47	21.20	20	18.80	17.85	16.78
25	30.52	29.61	28.78	28.09	26.50	25	23.25	22.52	21.02
32	38.96	37.68	36.62	35.96	33.92	32	30.08	28.81	26.84
40	48.85	47.13	46.32	45.80	42.80	40	36.80	36.21	33.5
50	61.58	59.52	57.35	55.04	52.59	50	46	44.25	42.36
63	76.86	74.25	71.18	69.13	67.41	63	58.59	56.83	52.93

## 8 开箱检查

用户开箱后必须检查产品是否完好无损，外露金属是否生锈，是否因运输和保管不善造成产品有所缺陷，如有上述现象，产品则不能使用，请及时与供应商联系解决。

## 9 公司承诺

在用户遵守使用、保管条件及产品封印完好的前提下，自产品生产日期起**三十六**月内，产品如因制造质量问题发生损坏或不能正常使用的，本公司负责无偿修理或更换。超过保修期的，需有偿修理。但因下述情形引起损坏的，即使在保修期内亦作有偿修理：

- a) 因使用、维护、保管不当的；
- b) 自行改装、不适当维修的；
- c) 购买后由于摔落及安装过程中发生损坏的；
- d) 地震、火灾、雷击、异常电压及二次灾害等不可抗力的。

如有问题请与经销商或本公司客户服务部门联系。客户服务热线：**400-826-8008**



# 合格证

**德力西电气有限公司**  
DELIXI ELECTRIC LTD

名称：小型断路器

型号：DZ47TR

本产品经检验合格准予出厂。

执行标准：GB/T10963.1

检验员：检 50

出厂日期：见内盒标签

# 德力西电气有限公司 DELIXI ELECTRIC LTD

浙江省乐清市柳市镇德力西高科技工业园区邮编：325604

电话：（86-577）61778888

传真：（86-577）61778000

客服热线：400-826-8008

**[www.delixi-electric.com](http://www.delixi-electric.com)**

本说明书自 2019 年 7 月 第 1 版