

# C1 小型断路器及隔离开关

## DZ47T 透明小型断路器

### 选型指南



产品名称	透明/非透明	分断能力	极数	脱扣类型	额定电流	
DZ47	T	N	1	C	6	
	缺省:不透明 T:透明	N:6KA L:4.5KA	1:1P 2:2P 3:3P 4:4P	C:C型 D:D型	1:1A 2:2A 3:3A 4:4A 5:5A 6:6A 8:8A 10:10A	13:13A 16:16A 20:20A 25:25A 32:32A 40:40A 50:50A 63:63A


# C1 小型断路器及隔离开关

## DZ47T 透明小型断路器

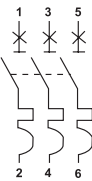


类型	额定电流 (A)	宽度 (mm)	订货号	
			C型	D型
1P 	1	18	DZ47TN1C1	DZ47TL1D1
	2	18	DZ47TN1C2	DZ47TL1D2
	3	18	DZ47TN1C3	DZ47TL1D3
	4	18	DZ47TN1C4	DZ47TL1D4
	5	18	DZ47TN1C5	DZ47TL1D5
	6	18	DZ47TN1C6	DZ47TL1D6
	8	18	DZ47TN1C8	DZ47TL1D8
	10	18	DZ47TN1C10	DZ47TL1D10
	13	18	DZ47TN1C13	DZ47TL1D13
	16	18	DZ47TN1C16	DZ47TL1D16
	20	18	DZ47TN1C20	DZ47TL1D20
	25	18	DZ47TN1C25	DZ47TL1D25
	32	18	DZ47TN1C32	DZ47TL1D32
	40	18	DZ47TN1C40	DZ47TL1D40
	50	18	DZ47TL1C50	DZ47TL1D50
	63	18	DZ47TL1C63	DZ47TL1D63



2P 	1	36	DZ47TN2C1	DZ47TL2D1
	2	36	DZ47TN2C2	DZ47TL2D2
	3	36	DZ47TN2C3	DZ47TL2D3
	4	36	DZ47TN2C4	DZ47TL2D4
	5	36	DZ47TN2C5	DZ47TL2D5
	6	36	DZ47TN2C6	DZ47TL2D6
	8	36	DZ47TN2C8	DZ47TL2D8
	10	36	DZ47TN2C10	DZ47TL2D10
	13	36	DZ47TN2C13	DZ47TL2D13
	16	36	DZ47TN2C16	DZ47TL2D16
	20	36	DZ47TN2C20	DZ47TL2D20
	25	36	DZ47TN2C25	DZ47TL2D25
	32	36	DZ47TN2C32	DZ47TL2D32
	40	36	DZ47TN2C40	DZ47TL2D40
	50	36	DZ47TL2C50	DZ47TL2D50
	63	36	DZ47TL2C63	DZ47TL2D63



3P 	1	54	DZ47TN3C1	DZ47TL3D1
	2	54	DZ47TN3C2	DZ47TL3D2
	3	54	DZ47TN3C3	DZ47TL3D3
	4	54	DZ47TN3C4	DZ47TL3D4
	5	54	DZ47TN3C5	DZ47TL3D5
	6	54	DZ47TN3C6	DZ47TL3D6
	8	54	DZ47TN3C8	DZ47TL3D8
	10	54	DZ47TN3C10	DZ47TL3D10
	13	54	DZ47TN3C13	DZ47TL3D13
	16	54	DZ47TN3C16	DZ47TL3D16
	20	54	DZ47TN3C20	DZ47TL3D20
	25	54	DZ47TN3C25	DZ47TL3D25
	32	54	DZ47TN3C32	DZ47TL3D32
	40	54	DZ47TN3C40	DZ47TL3D40
	50	54	DZ47TL3C50	DZ47TL3D50
	63	54	DZ47TL3C63	DZ47TL3D63



# C1 小型断路器及隔离开关

## DZ47T 透明小型断路器



类型	额定电流 (A)	宽度 (mm)	订货号	
			C型	D型
4P	1	72	DZ47TN4C1	DZ47TL4D1
	2	72	DZ47TN4C2	DZ47TL4D2
	3	72	DZ47TN4C3	DZ47TL4D3
	4	72	DZ47TN4C4	DZ47TL4D4
	5	72	DZ47TN4C5	DZ47TL4D5
	6	72	DZ47TN4C6	DZ47TL4D6
	8	72	DZ47TN4C8	DZ47TL4D8
	10	72	DZ47TN4C10	DZ47TL4D10
	13	72	DZ47TN4C13	DZ47TL4D13
	16	72	DZ47TN4C16	DZ47TL4D16
	20	72	DZ47TN4C20	DZ47TL4D20
	25	72	DZ47TN4C25	DZ47TL4D25
	32	72	DZ47TN4C32	DZ47TL4D32
	40	72	DZ47TN4C40	DZ47TL4D40
	50	72	DZ47TL4C50	DZ47TL4D50
	63	72	DZ47TL4C63	DZ47TL4D63

### 技术参数

- 额定电流：1, 2, 3, 4, 5, 6, 8, 10, 13, 16, 20, 25, 32, 40, 50, 63 A
- 额定工作电压：230/400V AC
- 分断能力

额定电流 (A)	脱扣曲线	
	C	D
1~40	6	4.5
50, 63	4.5	4.5

- 冲击耐受电压：4kV
- 机械寿命：10000次
- 电气寿命：4000次
- 环境温度
  - 使用环境温度：-5℃~+40℃
- 接线
  - 接线端子面积：1~63A，适用于25mm<sup>2</sup>及以下导线
- 安装

电流等级 (A)	螺钉	额定扭矩 (N.m)	极限扭矩 (N.m)	标准扭矩 (N.m)
1~63	M5	2.5	4.5	2.0

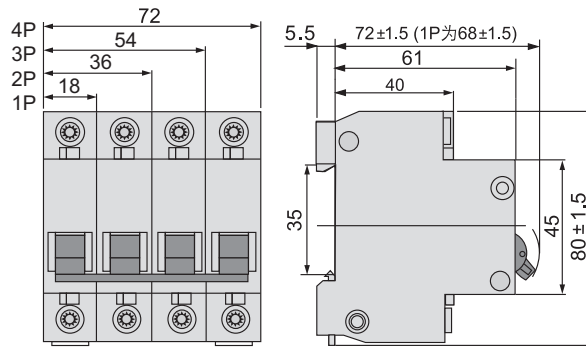
- 符合标准：IEC60898-1 / GB10963.1
- 符合认证：CCC, RoHS 认证
- 脱扣特性
  - C型曲线
    - 保护常规负载和配电线缆
    - 脱扣特性：瞬时脱扣范围 (5~10) I<sub>n</sub>
  - D型曲线
    - 保护起动电流大的冲击性负荷 (如变压器等)
    - 脱扣特性：瞬时脱扣范围 (10~14) I<sub>n</sub>



# C1 小型断路器及隔离开关

## DZ47T 透明小型断路器

### 外形及安装尺寸(mm)



### 脱扣曲线

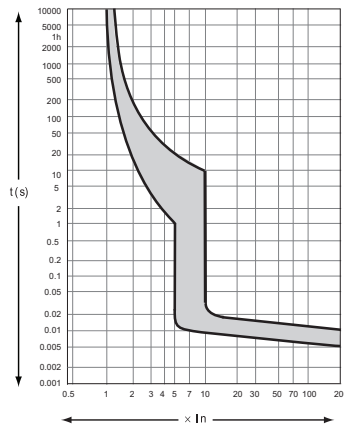


图1 C型热/电磁脱扣特性曲线

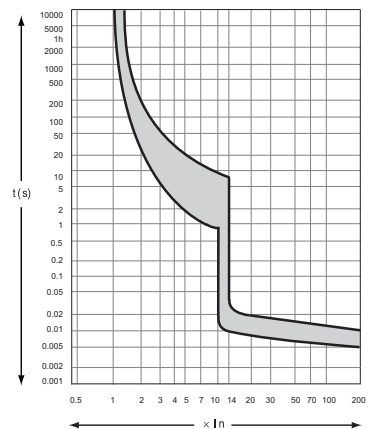


图2 D型热/电磁脱扣特性曲线