

C1 小型断路器及隔离开关

CDB3 “相线+中性线” 断路器

选型指南



产品名称	脱扣类型	额定电流
CDB3	C	16
	C: C型	6: 6A 20: 20A 10: 10A 25: 25A 16: 16A 32: 32A

类型	额定电流 (A)	宽度 (mm)	订货号 C型
1P+N	6	18	CDB3C6
	10	18	CDB3C10
	16	18	CDB3C16
	20	18	CDB3C20
	25	18	CDB3C25
	32	18	CDB3C32

技术参数

- 额定电流: 6, 10, 16, 20, 25, 32 A
- 额定工作电压: 230V AC
- 分断能力: 3kA
- 冲击耐受电压: 4kV
- 机械寿命: 10000次
- 电气寿命: 4000次
- 环境温度
- 使用环境温度: -5℃~+40℃
- 接线
- 接线端子面积: 6~32A, 适用于10mm²及以下导线
- 安装

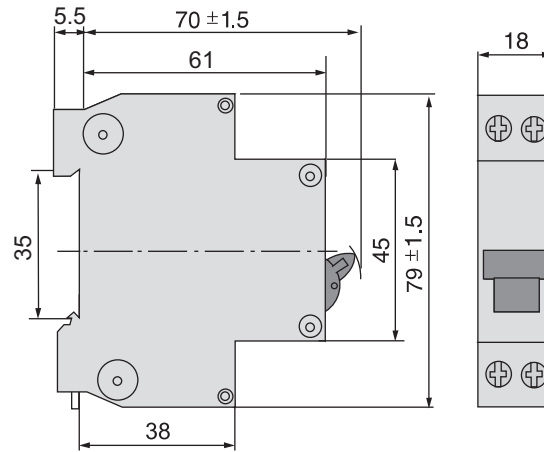
电流等级 (A)	螺钉	额定扭矩 (N.m)	极限扭矩 (N.m)	标准扭矩 (N.m)
6~32	M4	2.0	3.0	1.2

- 符合标准: IEC60898-1 / GB10963.1
- 符合认证: CCC、CB 认证
- 脱扣特性
- C型曲线
- 保护常规负载和配电线缆
- 脱扣特性: 瞬时脱扣范围 (5~10) I_n

C1 小型断路器及隔离开关

CDB3 “相线+中性线” 断路器

外形及安装尺寸(mm)



脱扣曲线

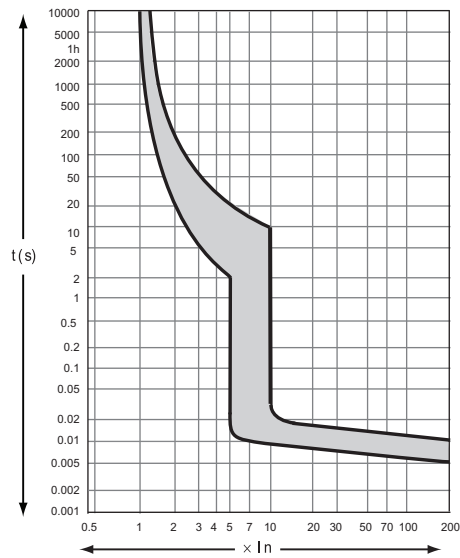


图1 C型热/电磁脱扣特性曲线