

CDQ3s PC 级双电源自动转换开关

概述



符合标准

CDQ3s 自动转换开关及其附件符合以下标准和规范

- GT 14048.1 总则
- GB/T 14048.11-2008 自动转换开关电器
- IEC60947-1 总则
- IEC60947-6-1 自动转换开关电器

工作条件

- CDQ3s 可以工作在 -5°C ~ 40°C 的环境中
- 安装地点的海拔高度不超过 2000m
- 当最高温度为 $+40^{\circ}\text{C}$ 时，空气的相对湿度不超过 50%
- 在较低的温度下可以允许有较高的相对湿度， 20°C ~ 90%

EMC 电磁兼容性

- CDQ3s 自动转换开关可抵抗
- 静电放电 (IEC61000-4-2) Level2
- 射频电磁场 - 辐射抗扰度 (IEC61000-4-3) Level3
- 电快速瞬变脉冲群 (IEC61000-4-4) Level3
- 浪涌冲击 (IEC61000-4-5) Level4
- 射频电磁场传导抗扰度 (IEC61000-4-6) Level3
- 辐射等级 (CISPR11) B 级

污染等级

- CDQ3s 系列已被认证可以在污染级别为 III 级的环境中运行
- 该污染级别由 GB/T14048 标准中针对工业环境的条款中确定

电器级别

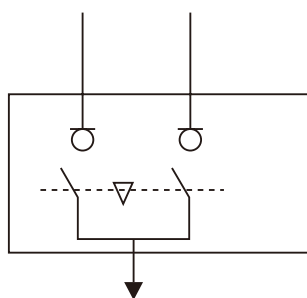
- 根据 IEC60947-6-1 和 GB/T 14048.11-2008 标准定义，CDQ3s 产品为 PC 级自动转换开关电器

使用类别

- AC-33iB

CDQ3s PC 级双电源自动转换开关

选型指南



标图符号

CDQ3s-选型

产品选型

产品名称	壳架等级	控制器类型	额定电流	极数
CDQ3s	100	A	100	3
	100: 100AF 250: 250AF 400: 400AF 800: 800AF	A: A 型 B: B 型	32: 32A ... 800: 800A	3: 3P 4: 4P

- 注：1、A 型：末端型控制器适用于末端负载供电，仅具备自投自复工作方式
B 型：基本型适用于电网对电网供电中间级配及末端
- 2、额定工作电流：32A、63A、100A、125A、160A、200A、250A、320A、400A、500A、630A、800A
- 3、R：自投自复（A 型只具备自投自复功能）
S：自投不自复
I：互为备用

CDQ3s PC 级双电源自动转换开关

技术参数



CDQ3s 自动转换开关	CDQ3s-32	CDQ3s-63	CDQ3s-100	CDQ3s-125	CDQ3s-160	CDQ3s-200
壳架	100	100	100	250	250	250
极数	3, 4	3, 4	3, 4	3, 4	3, 4	3, 4
额定电流 (A)Ie	32	63	100	125	160	200
额定工作电压 (V)Ue	400	400	400	400	400	400
额定绝缘电压 (V)Ui	750	750	750	750	750	750
额定冲击耐受电压 (V)Uimp	8,000	8,000	8,000	8,000	8,000	8,000
额定短时耐受能力 Icw	5KA	5KA	5KA	10KA	10KA	10KA
额定短路接通能力 Icm	7.65KA	7.65KA	7.65KA	17KA	17KA	17KA
机械寿命	10000	10000	10000	10000	10000	10000
电气寿命	6000	6000	6000	6000	6000	6000
操作循环次数 AC-33IB	12	12	12	12	12	12
位置反馈信号	可选	可选	可选	可选	可选	可选



CDQ3s 自动转换开关	CDQ3s-250	CDQ3s-320	CDQ3s-400	CDQ3s-500	CDQ3s-630	CDQ3s-800
壳架	250	400	400	800	800	800
极数	3, 4	3, 4	3, 4	3, 4	3, 4	3, 4
额定电流 (A)Ie	250	320	400	500	630	800
额定工作电压 (V)Ue	400	400	400	400	400	400
额定绝缘电压 (V)Ui	750	750	750	750	750	750
额定冲击耐受电压 (V)Uimp	8,000	8,000	8,000	12000	12000	12000
额定短时耐受能力 Icw	10KA	10KA	10KA	16KA	16KA	16KA
额定短路接通能力 Icm	17KA	17KA	17KA	32KA	32KA	32KA
机械寿命	10000	10000	10000	10000	10000	10000
电气寿命	6000	6000	6000	2500	2500	2500
操作循环次数 AC-33IB	12	12	12	12	12	12
位置反馈信号	可选	可选	可选	可选	可选	可选

注：转换时间（从主电源各相电弧熄灭到备用电源各相主触头闭合为止）为 1.5s

(*) 最大期望维护值

CDQ3s PC 级双电源自动转换开关

使用控制器



A 型控制器



B 型控制器图纸

控制器	A	B
安装形式	内置式	内置式
额定工作电压	AC220V	AC220V
额定工作频率	50/60Hz	50/60Hz
三个工作位置		
常用电源闭合	■	■
备用电源闭合	■	■
两路电源断开	■	■
五种操作方式		
自动操作	■	■
手柄操作	■	■
控制器按键操作	—	—
远程信号遥控	—	—
通讯遥控	—	—
控制器按键操作		
按键转置常用	—	—
按键转置备用	—	—
按键转置双分	—	—
自动操作		
监测常用欠压	—	■
监测常用过压	—	—
监测常用失压	■	■
监测常用断相	■	■
监测备用欠压	—	■
监测备用过压	—	—
监测备用失压	■	■
监测备用断相	■	■
监测负载电流	—	—
负荷卸载	—	—
发电机控制	—	—
消防切非信号	—	—
自投自复	■	■
互为备用	—	■
自投不自复	—	■

CDQ3s PC 级双电源自动转换开关

使用控制器

检修试验		
按钮操作	■	■
显示		
常用备用电源	■	■
常用电源分合	■	■
备用电源分合	■	■
故障脱扣显示	—	—
常用电源电压	—	—
备用电源电压	—	—
负载电流功率	—	—
工作方式设置	—	—
延时时间显示	—	—
故障报警显示	—	—
转换次数显示	—	—
消防联动状态	—	—
显示方式	—	—
参数设置		
转换延时 (s)	—	0, 5, 15, 30
返回延时 (s)	—	0, 5, 15, 30
工作方式设置	—	■
欠压	—	□*
超压	—	—
互感器变比	—	—
过电流报警	—	—
其他功能		
远程投备输入	—	—
消防联动输入	—	□
故障报警输出	—	—
转换动作输出	—	—
通讯功能	—	—
电流监控模块	—	—

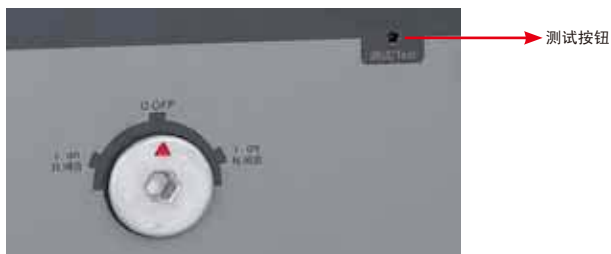
“■” 标准配置 “□” 可选配置 “—” 无此功能
注：(*) 仅在出厂时设定

CDQ3s PC 级双电源自动转换开关

使用控制器

A 型末端型控制器

A 型控制器置于自动转换开关内部，监测两路电源电压，控制电源转换动作。



• 指示灯

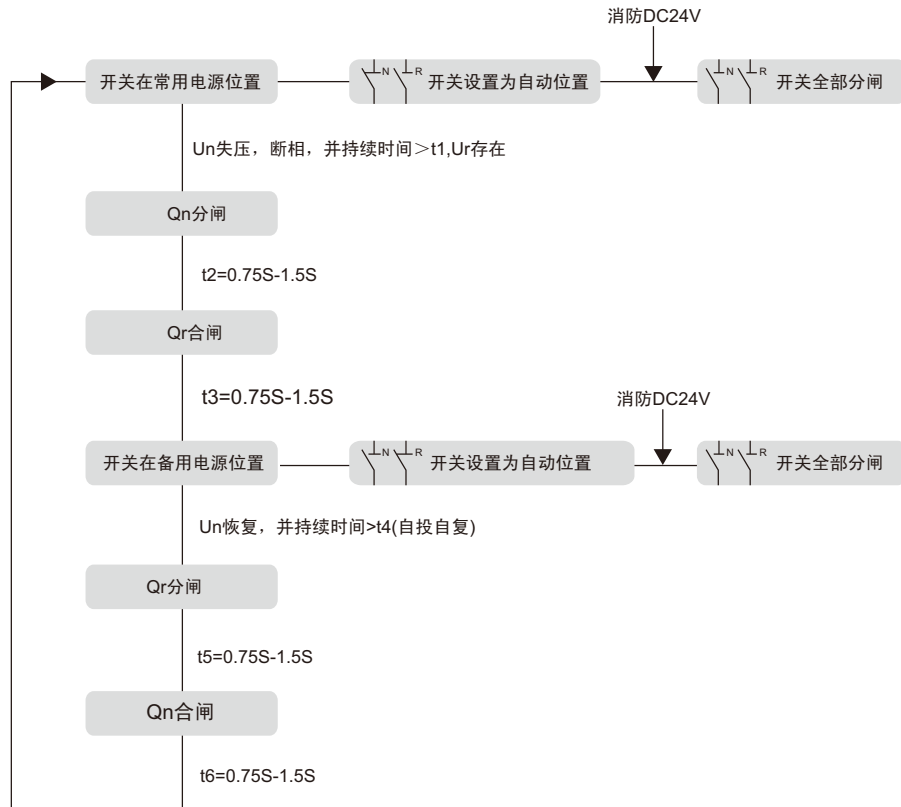
Ur 指示灯：常亮—常用电源正常，熄灭—常用电源故障

Un 指示灯：常亮—备用电源正常，熄灭—备用电源故障

Ron 指示灯：灯亮—常用电源闭合

Non 指示灯：灯亮—备用电源闭合

动作顺序



CDQ3s PC 级双电源自动转换开关

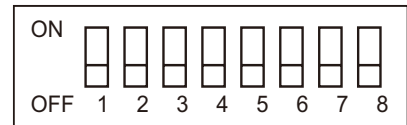
使用控制器

B 型基本型控制器

B 型控制器置于自动转换开关内部，监测两路电源电压，控制电源转换动作。



测试及复位按钮



参数设置拨码开关

工作状态设置			转换延时设置				返回延时设置			
K1	K2	工作状态	K3	K4	K5	延时时间 (s)	K6	K7	K8	延时时间 (s)
OFF	OFF	自投自复	OFF	OFF	OFF	0	OFF	OFF	OFF	0
OFF	ON	自投不自复	OFF	OFF	ON	5	OFF	OFF	ON	5
ON	ON	互为备用	OFF	ON	ON	15	OFF	ON	ON	15
			ON	ON	ON	30	ON	ON	ON	30

● 指示灯

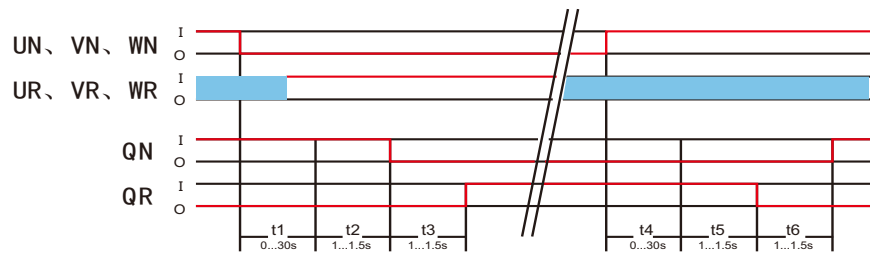
Ur 指示灯：常亮—常用电源正常，闪亮—常用电源故障

Un 指示灯：常亮—备用电源正常，闪亮—备用电源故障

Ron 指示灯：灯亮—常用电源闭合

Non 指示灯：灯亮—备用电源闭合

自投自复状态下工作时序



动作时序

● 输入

UN, VN, WN: 常用电源相电压 UR, VR, WR: 备用电源相电压

● 输出

QN: 常用电源 QR: 备用电源

● 转换时间

t1: 常用电压故障，QN 分闸动作前延时时间

t2: 常用电源分闸过程时间

t3: 备用电源合闸过程时间

t4: 常用电源电压恢复，QR 分闸动作前延时时间

t5: 备用电源分闸过程时间

t6: 常用电源合闸过程时间

● 图例

1 位置：电源正常或回路闭合

0 位置：电源故障或回路断开

■：1 或 0 无效

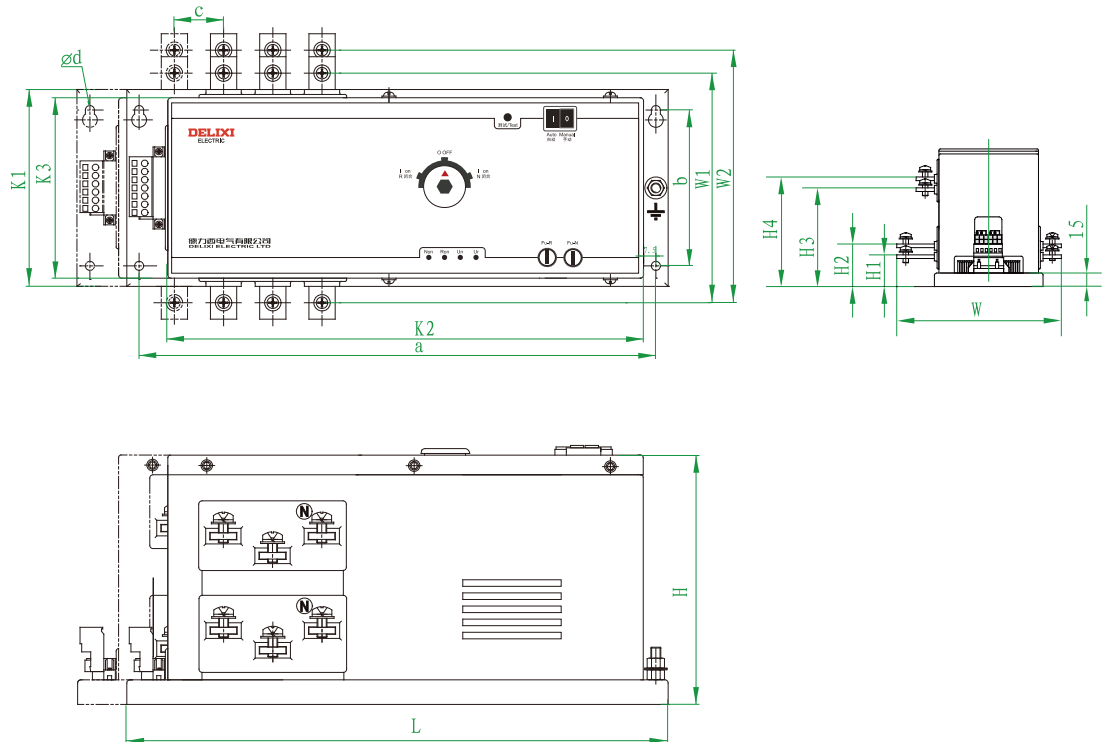
—：实时状态

CDQ3s PC 级双电源自动转换开关

外形及安装尺寸

外形及安装尺寸

CDQ3s-32 CDQ3s-63 CDQ3s-100
 CDQ3s-125 CDQ3s-160 CDQ3s-200 CDQ3s-250



单位 (mm)

型号	尺寸	外形尺寸			安装尺寸			其他尺寸										
		L	W	H	a	b	φd	W1	W2	H1	H2	H3	H4	c	k1	k2	k3	k4
CDQ3s-32/3(4)		330(360)	174	152	315(345)	95	5.5	140	154	35	47	108	120	30	120	290(320)	110	175
CDQ3s-63/3(4)		330(360)	174	152	315(345)	95	5.5	140	154	35	47	108	120	30	120	290(320)	110	175
CDQ3s-100/3(4)		330(360)	174	152	315(345)	95	5.5	140	154	35	47	108	120	30	120	290(320)	110	175
CDQ3s-125/3(4)		370(405)	205	167	355(390)	120	5.5	170	185	42	57	111	126	35	145	325(360)	135	200
CDQ3s-160/3(4)		370(405)	205	167	355(390)	120	5.5	170	185	42	57	111	126	35	145	325(360)	135	200
CDQ3s-200/3(4)		370(405)	205	167	355(390)	120	5.5	170	185	42	57	111	126	35	145	325(360)	135	200
CDQ3s-250/3(4)		370(405)	205	167	355(390)	120	5.5	170	185	42	57	111	126	35	145	325(360)	135	200

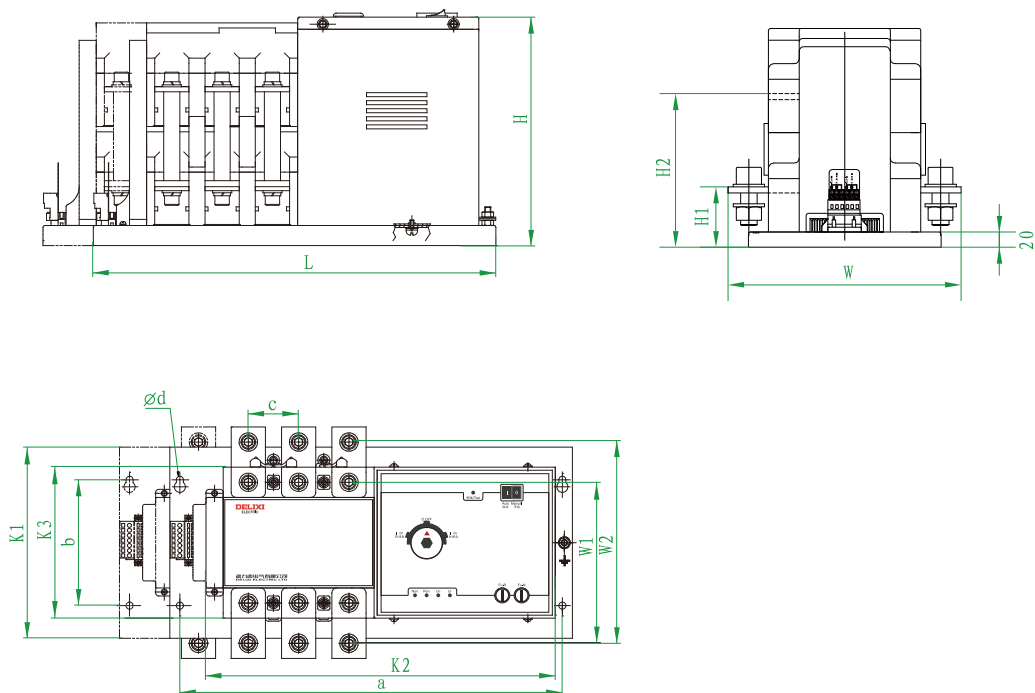
注：手动转换开关无外接端子

CDQ3s PC 级双电源自动转换开关

外形及安装尺寸

外形及安装尺寸

CDQ3s-320 CDQ3s-400 CDQ3s-500
CDQ3s-630 CDQ3s-800



单位 (mm)

型号	尺寸	外形尺寸			安装尺寸			其他尺寸								
		L	W	H	a	b	Φd	W1	W2	H1	H2	c	k1	k2	k3	k4
CDQ3s-320/3(4)		400(450)	230	227	380(430)	125	7	160	200	65	160	50	190	347(397)	150	180
CDQ3s-400/3(4)		400(450)	230	227	380(430)	125	7	160	200	65	160	50	190	347(397)	150	180
CDQ3s-500/3(4)		400(450)	294	260	455(525)	175	9	209	254	70	180	70	240	420(490)	150	200
CDQ3s-630/3(4)		480(550)	294	260	455(525)	175	9	209	254	70	180	70	240	420(490)	150	200
CDQ3s-800/3(4)		480(550)	294	260	455(525)	175	9	209	254	70	180	70	240	420(490)	150	200

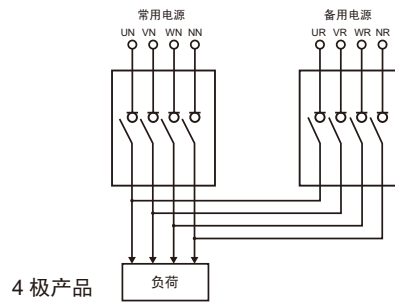
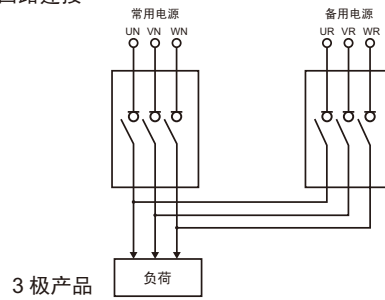
注：手动转换开关无外接端子

CDQ3s PC 级双电源自动转换开关

电路图

电气接线图

主回路连接

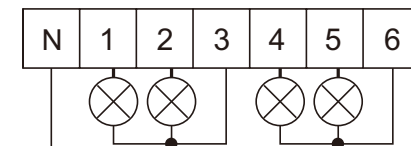


注：常用电源和备用电源位于同一侧，且备用电源位于上端，常用电源位于下端；负荷接线位于另一侧



二次回路连接

A 型 /B 型控制器 (**)



PEN
(仅3极产品
含此位)

常
用
电
源
闭
合

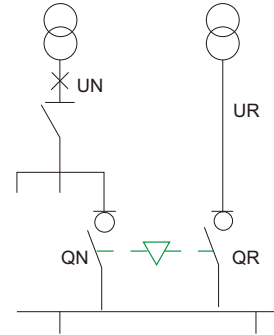
备
用
电
源
闭
合

CDQ3s PC 级双电源自动转换开关

典型应用

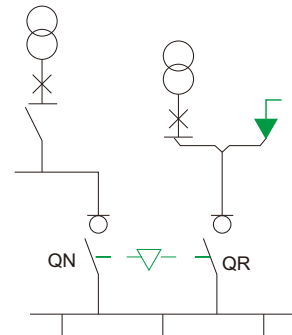
CDQ3s400-800

低压进线和主配电盘



CDQ3s125-320

分配电盘



CDQ3s32 ~100

负荷侧

