



DBW、SBW
单相、三相大功率补偿式交流稳压器

使用说明书


产品合格证

名称: 单相、三相大功率补偿式交流稳压器
型号: DBW、SBW系列

本产品执行 JB/T 7620 标准
经检验合格, 准予出厂。

检验员: 
检验日期: 见产品编号

德力西电气有限公司 销售
DELIXI ELECTRIC LTD

浙江德力西电器有限公司 制造
ZHE JIANG DELIXI ELECTRICAL CO.,LTD.

地址: 浙江省乐清市柳市德力西长虹工业城4单元
电话: (86-577)6177 8888 邮编: 325604
传真: (86-577)6177 8000
客服热线: 400-826-8008 (86-577)62725681

www.delixi-electric.com

本使用说明书自 **2015年11月** 第一版



符合标准: JB/T 7620 Q/DLX.159

安装、使用产品前, 请仔细阅读使用说明书, 并妥善保管、备用。

目 录

1、概述	1
2、型号、性能指标与规格	1
3、使用条件	3
4、结构与工作原理	3
5、主要部件	4
6、外形尺寸	4
7、使用与维护	5
8、售后服务	6
9、订货须知	7
10、原理图	8-10
11、保修卡	11

DBW SBW单相三相大功率补偿式交流稳压器

1、概述

1.1原理与特点

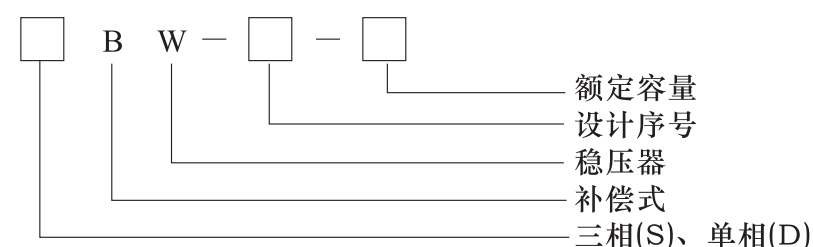
DBW单相、SBW三相系列大功率补偿式交流稳压器(以下简称稳压器),是由柱式接触调压器、补偿变压器、取样控制电路、保护控制电路、低速同步电机机构等主要部分组成,当市电电压不稳或用户负载变化引起的波动时,取样电路将电压信号经处理送同步电机使其带动柱式接触调压器的碳刷上下移动,保证输出电压的稳定。具有容量大、损耗低、效率高稳压范围宽、精度高、保护功能强、运行可靠、使用维护简便等特点。

1.2适用范围

该系列稳压器已广泛用于工矿企业、邮电、油田、铁路、建筑工地、学校、医院、宾馆、国防、科研等部门的电子计算机、精密机床、精密机器、试验装置、电梯、进口设备及生产流水线上。同时也适用于电源电压过低或过高,以及波动幅度大的低压配电终端用户与负载变动大的用电设备,如升降机、搅拌机等,可为一切需要电压稳定的设备和场所提供一种最理想的优质交流稳压电源。

2、型号、性能指标与规格

2.1 型号



稳压范围:是指保证稳压器输出电压在精度允许范围内输入电压的变化范围。通常稳压范围为 $\pm 20\%$,即输入电压的变化范围 $304 \sim 456\text{V}$ 。例:一台容量为 100kVA 的三相交流稳压器,允许输入电压变化范围为 $304 \sim 456\text{V}$,则其型号为SBW-100kVA。

2.2性能指标

- 稳压范围宽, $304 \sim 456\text{V}$;
- 波形失真小;(无附加失真)
- 稳压精度高, $380\text{V} \pm 3\%$;
- 输入和输出电压同相位;
- 调节性能好,实现无级调节;
- 效率高,可达 98% 以上;
- 响应时间短,可小于 0.5S ;
- 适用任意负载(阻性、感性与容性);
- 可长期连续运行;

- j) 有欠压、过压及故障保护;
- k) "自动投入"(如电网停电数秒,恢复供电时延时5s自动运行)

2.3 规格

	型号	额定容量 (kVA)	额定频率 (Hz)	输入电压范围 (V)	输出电压 (V)	重量 (kg)
三相	SBW-10kVA	10	50/60	304-456	380	206
	SBW-20kVA	20				227
	SBW-30kVA	30				235
	SBW-50kVA	50				275
	SBW-100kVA	100				380
	SBW-150kVA	150				640
	SBW-180kVA	180				680
	SBW-200kVA	200				760
	SBW-225kVA	225				780
	SBW-250kVA	250				800
	SBW-300kVA	300				1000
	SBW-320kVA	320				1050
	SBW-350kVA	350				1100
	SBW-400kVA	400				1160
	SBW-500kVA	500				1270
	SBW-600kVA	600				1370
	SBW-800kVA	800				2100
	SBW-1000kVA	1000				2800
SBW-1600kVA	1600	3500				
SBW-2000kVA	2000	4000				
单相	DBW-20kVA	20	50/60	176-264	220	280
	DBW-30kVA	30				320
	DBW-50kVA	50				430
	DBW-100kVA	100				470
	DBW-180kVA	180				630

注 1. 以上重量仅供参考,若有改进恕不另行通知! 注 2. 特殊要求可与厂家协商定制

3、使用条件

S(D)BW系列稳压器在室内正常使用条件为:

环境温度: -5℃~+40℃

海拔不超过1000m;

相对湿度90%;

安装场所无严重影响电气绝缘的气体、蒸气、化学性沉积、灰尘污垢及爆炸性和侵蚀性介质; 安装场所应无严重振动和颠簸。

4、结构与工作原理

4.1 SBW 系列稳压器结构见图 1。

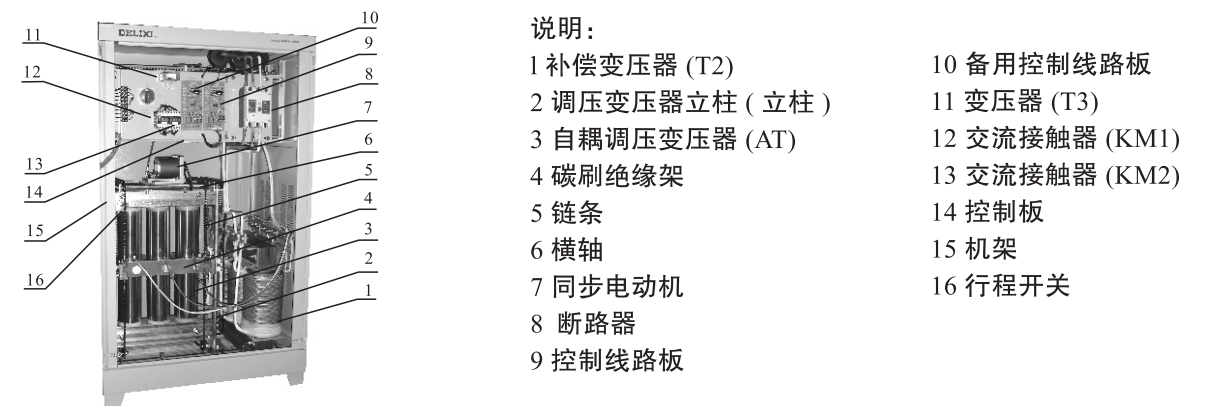


图 1 SBW 稳压器结构图

4.2 工作原理

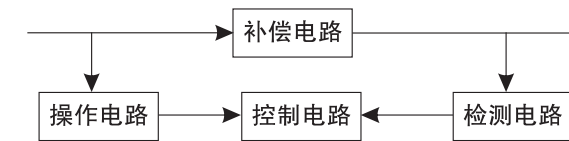


图 2 框图

稳压器由补偿电路、检测电路、控制电路及操作电路组成,如图2所示,其中补偿电路、检测电路、控制电路组成了输出电压的自动补偿系统。

补偿电路由补偿变压器T2和带有同步电机及减速传动的调压变压器TA组成,其输出电路自动补偿原理以A相为例简述如下:由图3可知,当不计补偿变压器阻抗压降时,则有: $U_{AO} = U_{Ai} \pm \Delta U$,

式中: U_{Ai} 为稳压器A相输入电压;
 ΔU 为稳压器A相补偿电压;
 U_{Ao} 为稳压器A相输出电压。

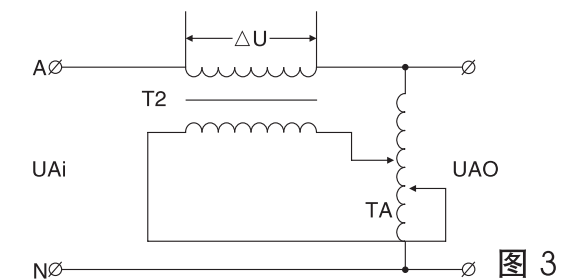


图 3

当输入电压 U_{Ai} 变化或者由负载扰动而引起输出电压 U_{Ao} 变化时，则检测电路从稳压器输出端取得采样信号，而给出控制指令使同步电机驱动碳刷在调压器线圈表面作往复滑动，调节其输出电压的大小，从而改变了补偿变压器的补偿电压 ΔU 的方向和大小，以实现自动保持输出电压 U_{Ao} 的稳定不变：

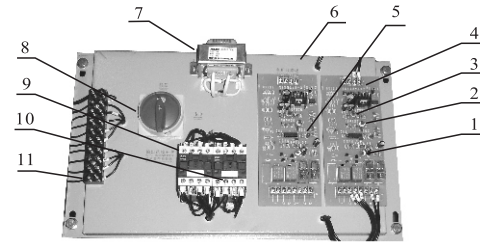


图 4 控制板结构图

说明：

- | | |
|------------------|---------------|
| 1 电位器 W3(过压保护调节) | 7 变压器 T3 |
| 2 电位器 W2(欠压保护调节) | 8 稳压 / 市电转换开关 |
| 3 电位器 W1(输出电压调节) | 9 交流接触器 KM1 |
| 4 控制线路板 | 10 交流接触器 KM2 |
| 5 备用控制线路板 | 11 接线端子 |
| 6 主控制板 | |

5、主要部件

5.1 补偿变压器(T2)

补偿变压器(T2)是一台可改变电压的三相干式变压器。

5.2 调压变压器(TA)

调压变压器是一台由同步电机驱动三对称滑动碳刷的三相自耦变压器。同步电机经链条带动碳刷沿自耦变压器圆筒式绕组的裸露部分(滑道)滑动时，能平衡调节二次电压 ΔU (补偿电压)维持输出电压稳定。

5.3 控制电路

控制电路由、电压检测电路和自启动电路两部分所组成。

电压检测电路是由采样、整流、滤波、稳压及经电压比较后给出控制指令驱动同步电机正转、反转或停转的控制电路。自启动电路的作用是当市停电来市电时稳压器能自动启动送电，不需人工启动。**SBW-300kVA以上稳压器带有自启动选择开关，当置于“有”位时，断电后再来电，稳压器能自动启动(投入)，当置于“无”位时，断电后需手动操作面板上的“稳压”按钮，才能正常启动。**

6、外形尺寸

稳压器的外表尺寸由下表所示：

容量 (kVA)		外形结构		尺寸 (mm)
三 相	SBW-10~50	封闭式	单柜	800 × 570 × 1320
	SBW-100			850 × 645 × 1430
	SBW-150			1050 × 750 × 1750
	SBW-180~250			1050 × 750 × 1850
	SBW-300~350			1200 × 950 × 2055
	SBW-400~450			1200 × 1100 × 2155
	SBW-500			1400 × 1100 × 2155
	SBW-600			1400 × 1100 × 2255
	SBW-800			1350 × 1100 × 2255
	SBW-1000~1200			1050 × 750 × 2255
SBW-1600~2000	1300 × 1100 × 2255	双柜	1300 × 1100 × 2255	
单 相	DBW-10~30	封闭式	单柜	800 × 570 × 1320
	DBW-50			850 × 645 × 1430
	DBW-100			850 × 750 × 1700
	DBW-180			1050 × 750 × 1850

7、使用与维护

7.1 开箱检查

用户开箱后必须检查产品是否完好无损，是否符合与您所选购的产品功率、电压等级相符合，产品机械部分及金属部分是否生锈变形，是否因运输和保管不善造成产品有所缺陷。如有上述现象，产品不能使用，请用户及时与供应商联系解决。

7.2 通电前检查

- 稳压器各部分应无损坏，紧固件应牢固可靠；
- 碳刷元件清洁干燥，接头处接触良好，可动部分应活动自如；
- 碳刷与调压变压器表面滑道干净光滑，不应有氧化膜；
- 碳刷位置应在滑道上，接触平滑，不应短缺与损坏；
- 输入电压与稳压器稳压范围相一致。

7.3 接线

7.3.1 电源输入接在稳压器的输入端A、B、C三个接线柱上，负载接在输出端a、b、c三个接线柱上，并按母线的黄绿红色标相接，零线(中线)接在稳压器O(N)接线柱上或下部铜排上，产品必须接入零线方可运行，机壳必须可靠接地。

7.3.2 双柜或双柜以上的稳压器，柜间母线按颜色连接，其它的对号连接。

7.4 通电检查与调整

7.4.1 空载检查(应先关掉用电设备的电源开关)

7.4.1.1 当接线无误后，将机内输出选择转换开关置于“市电”位置，打开稳压器电源开关，面板上输入指示灯亮，稳压器自启动后市电电压输出，三相稳压指示灯不亮，输出指示灯亮，输出电压表指示应与输入电压、线电压相同。将输出选择转换开关置于“稳压”位置时，三相稳压指示灯亮，稳压器处于稳压输出。

(注意：操作输出选择开关时，请不要在带载情况下进行！)

7.4.1.2 将面板上停机转换开关置于“停机”位置，打开稳压器电源开关，面板上输入指示灯亮，输入电压有指示，三相稳压指示灯和输出指示灯不亮，然后将此开关置于“启动”位置时；稳压器KM3接触器吸合，稳压输出。

7.4.1.3 将面板上手动/自动转换开关置于“手动”位置，按下“升压”或“降压”按钮，使碳刷上下滑动，碰撞到限位开关时，应能可靠切断同步电机的电源停止调压，注意本试验要迅速，以免输出电压过高引起故障(本项目出厂前已调试好，用户可不予调试)，手动/自动转换开关可直接置于“自动”位置，输出电压应能自动调整到稳压精度3%范围内。

7.4.1.4 将面板上的电压转换开关置于“AB”位置，指示A、B两相线电压。置于“BC”位置，指示B、C两相线电压。置于“CA”位置，指示C、A两相线电压，置于“0”位置，输出电压表指示为0V。

7.4.2 输出电压调整和过压、欠压保护值调整；

7.4.2.1 产品出厂的稳压精度为3%左右，一般用户不需调整。

7.4.2.2 若需要调整输出电压，可调节控制板上电位器W1。

7.4.2.3 过压保护值出厂时已整定在相电压 $246V \pm 4V$ 、线电压 $425V \pm 7V$ ，

欠压保护值出厂时已整定在相电压 $184V \pm 4V$ ，线电压 $320V \pm 7V$ ，用户一般不需调整。W2调欠压保护值；W3调过压保护值。

7.5 使用须知

7.5.1在投入运行前应了解使用条件和使用方法；

7.5.2单相稳压器负载电流不超过规定额定电流值；三相稳压器每相负载电流不能超过 $1/3$ 的额定容量。

7.5.3输入电压在允许范围内，若输出电压不在正常值，应进行检查排除故障后再使用；

7.5.4当输入电压超过允许范围时，引起输出电压的改变；若超过的范围较大时，本机器将自动起到保护用电器和机器本身的作用，若用户须继续用电时，可直接将机内转换开关转入“市电”位置，此时稳压器输出市电而本机处于不稳压状态。

7.5.5在正常使用条件下，稳压器为额定负载时能长期连续运行。

7.6 故障分析与排除

7.6.1输出电压大幅度偏离稳定值

a)手动、自动转换开关不在“自动”位置；应置于“自动”位置；

b)输入电压超出稳压范围；

c)碳刷接触不良或者不在滑道上滑动，应给予调整。

d)本机处于市电状态输出，未经过稳压，稳压指示灯不亮。

7.6.2输出电压微小偏离稳定值，应调节控制板上稳压电位器W1。

7.6.3输出电压振动：电网电压瞬间波动大，或负载频繁变化。

7.6.4无电压输出：

a)KM3损坏；

b)机器故障，保护电路启动(控制板上发光二极管亮)

c)输入电压范围超出规定值很多，发生在过欠压保护控制线路板上(发光管亮)。

7.6.5不属故障范围有：

a)接通电源不能启动，缺相或无零线；

b)空载时输出正常，满载时输出电压下降，输入线路太长，截面太小。

7.7 维护

7.7.1清扫稳压器各部件的灰尘与污垢，特别是碳刷、滑道、刷架、导轨及变速机构，必须用“四氯化碳”与棉布擦净；

7.7.2调换已磨损或损坏的碳刷；

7.7.3修复或调换有故障的元器件；

7.7.4每运行2~3个月，应调整链条的松紧程度，机械转动处可适当注机油。

8、售后服务

凡本公司生产的大功率补偿式交流稳压器，自购买之日起保修期为十二个月，保修期内如出现制造质量问题，用户可凭销售发票或产品保修卡到公司维修部或与经销商联系，您会得到满意的答复。

9、订货须知

9.1订货时应说明型号、容量、稳压精度、输入电压范围、输出电压；

9.2有特殊要求，可按用户要求设计生产；

9.3发货时随机装箱附件有：

a) 使用说明书一份；

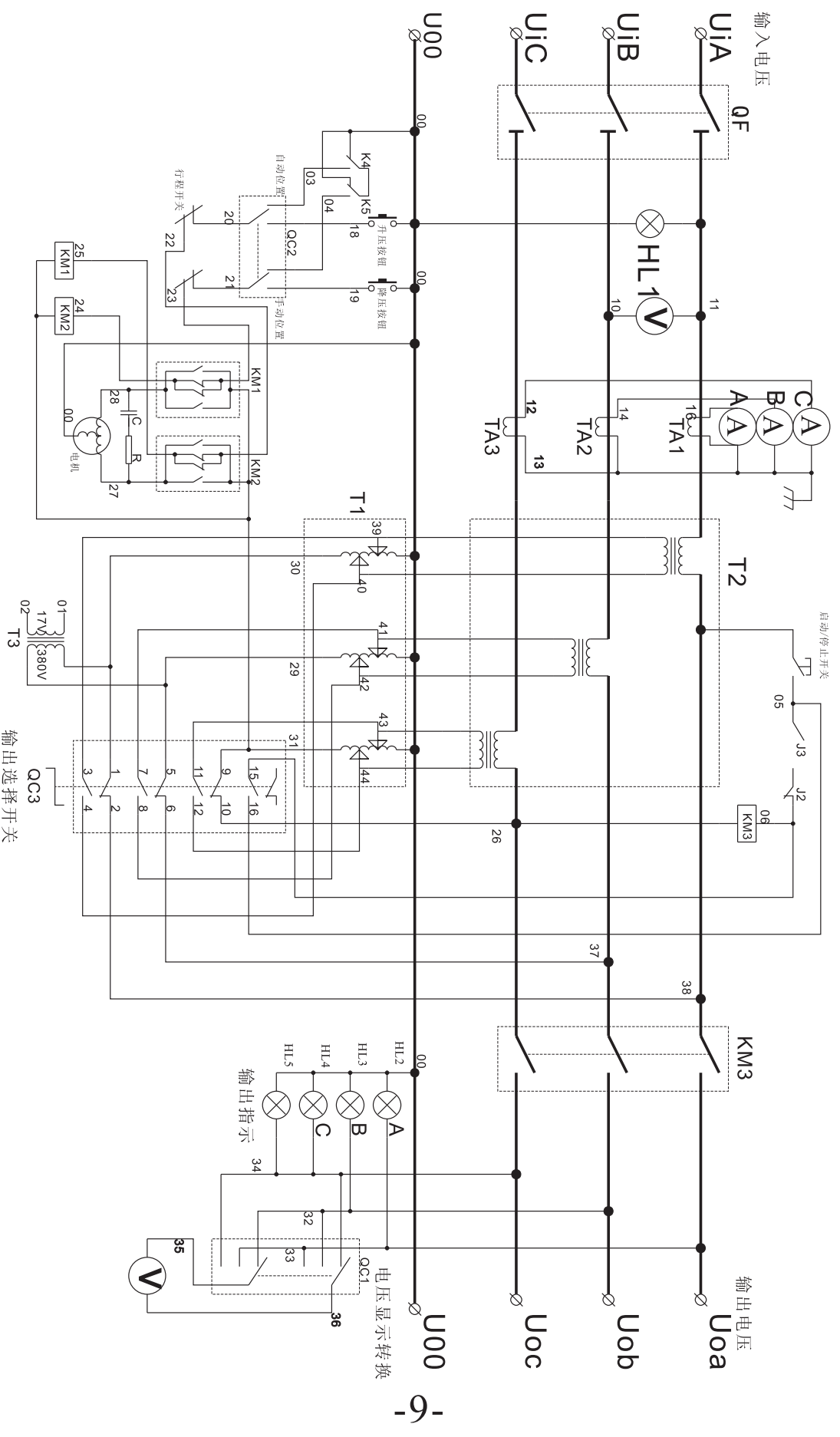
b) 合格证一份；

c) 碳刷1副

d) 备用控制板1块(已装在机内)；

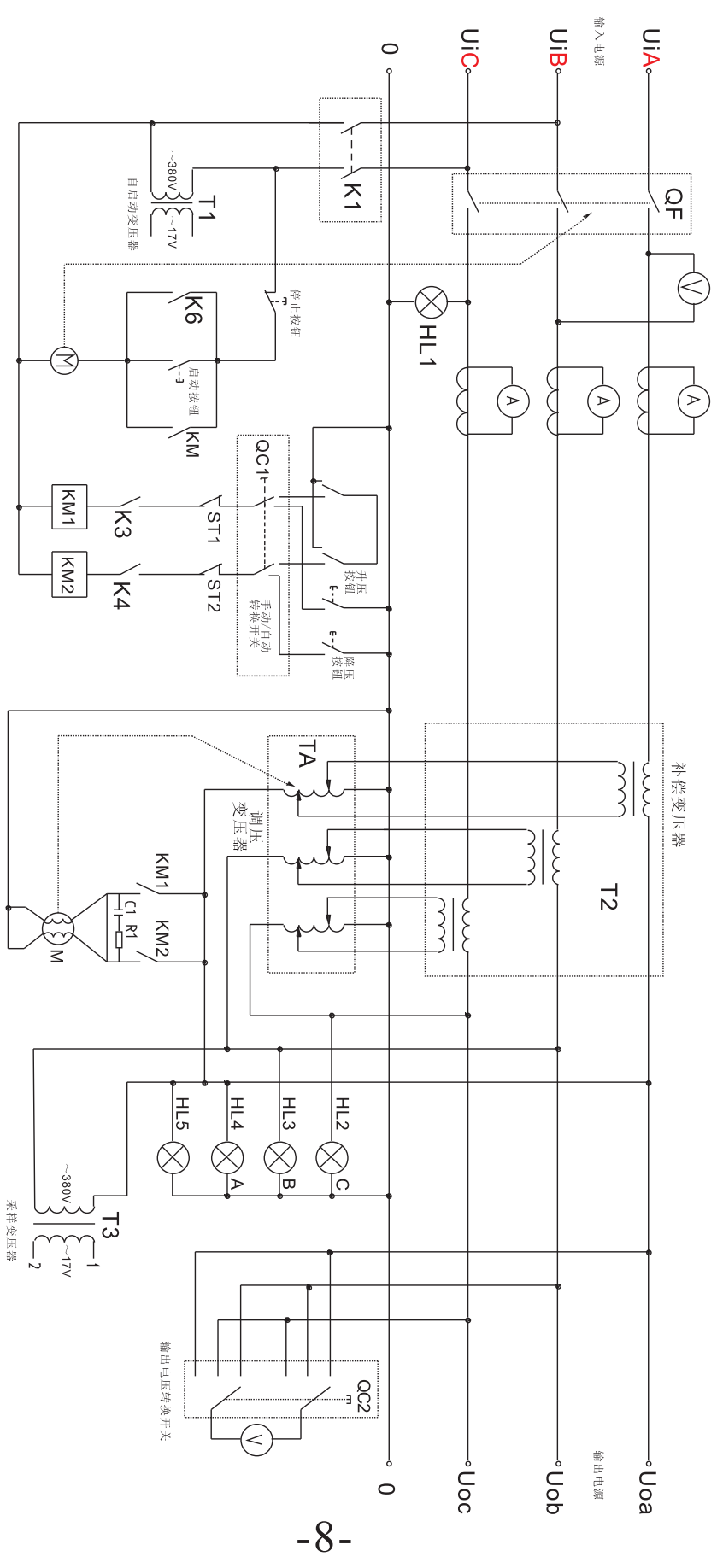
e) 随机检验单一份。

SBW-10 ~ 250kVA大功率补偿式交流稳压器电气原理



· 仅供参考、如有改动，恕不另行通知

SBW-300 ~ 800kVA大功率补偿式交流稳压器电气原理图



· 仅供参考、如有改动，恕不另行通知

产品保修卡

用户姓名

地 址

电 话

邮 编

型号规格

出厂日期

销售单位

销售日期

发票单号

保修单位

检 验 员

保修地址

公司承诺

在用户遵守使用、保管条件及产品封印完好的前提下,自购买产品之日起十二个月内(自开具发票之日起计算),产品如因制造质量问题发生损坏或不能正常使用的,本公司负责无偿修理或更换。超过保修期的,需有偿修理。但因下述情形引起损坏的,即使在保修期内亦作有偿修理。

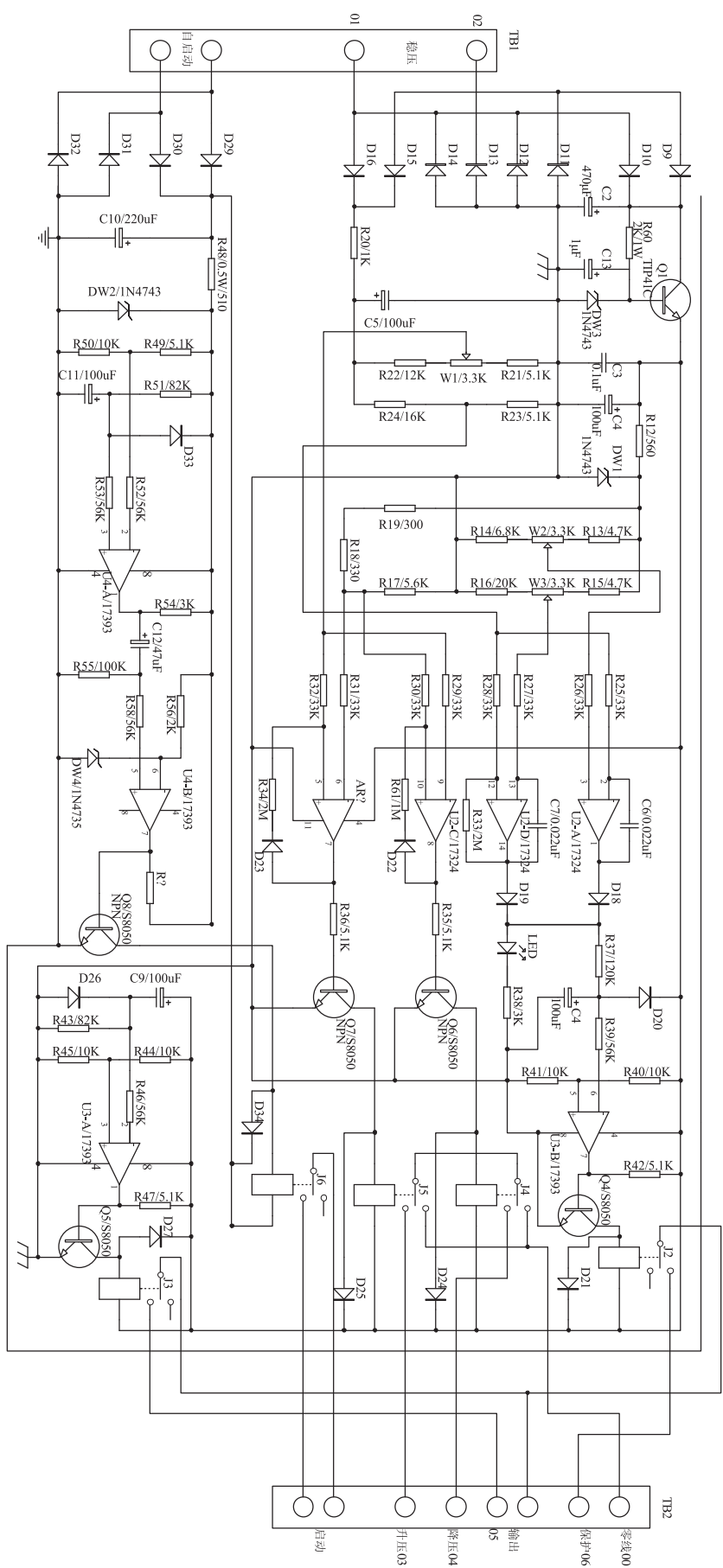
- 1)因使用、维护、保管不当造成损坏的;
- 2)不接收擅自改装或加装其他功能后出现故障的机器。
- 3)购买后由于摔落及安装不当发生划伤、损坏的;
- 4)地震、火灾、雷击、异常电压及二次灾害等不可抗拒造成损坏的。
- 5)三包凭证型号与修理产品型号不符,保修卡及购机发票涂改,保修期满、无保修凭证的。

在保修期内,凡属产品本身质量问题引起的故障,请用户携带填好的保修卡用户联及购机发票到销售公司维修中心免费维修或更换。

保存保修卡及购机发票作为本机的保修凭证,请用户妥善保管,遗失不补。如有问题请与经销商或本公司客户服务部门联系。

客户服务热线:400-826-8008。

浙江德力西电器有限公司
ZHEJIANG DELIXI ELECTRICAL CO.,LTD.



SBW系列大功率稳压电源电气原理图二

检修记录

接修日期	保修内容	检修员

地 址：浙江省乐清市柳市德力西长虹工业城四单元
服务电话：0577-6272 5681 6279 1202
传 真：0577-62791203 邮 编：325604