

D1 电能表

DDS606 单相电子式电能表

选型指南



产品名称	电压	准确度等级	规格	芯片类型	功能选项
DDS606	M	1	6M4	A	H
	M:220V	1:1级 2:2级	6M4:1.5 (6) A ... 100M3:30 (100) A	A:进口芯片 C:国内芯片	H:互感式 I:红外 485:485接口 CD:液晶显示 缺省:直接式及计 度器显示

名称	型号	参比电压	准确度等级	基本电流(额定最大电流)(A)
单相电子式 电能表	DDS606	220	1	1.5(6)、2.5(10)、5(20)、5(30)、 10(40)、10(60)、15(60)、20(80)、 20(100)、30(100)
			2	

注：1) 规格代码中的“M”表示电流倍数

订货示例：

如客户需要单相电子式电能表，电压为220V，准确等级为1，电流规格为5(20)A，功能选项为液晶显示红外485功能则相对应的订货编码为：DDS606M120M4CDI485

产品特点

- 数据显示采用液晶显示,读数直观
- 具有宽量程、过载能力更强、测量准确度高、工作运行可靠性好
- 具有红外和RS485通讯功能

技术参数

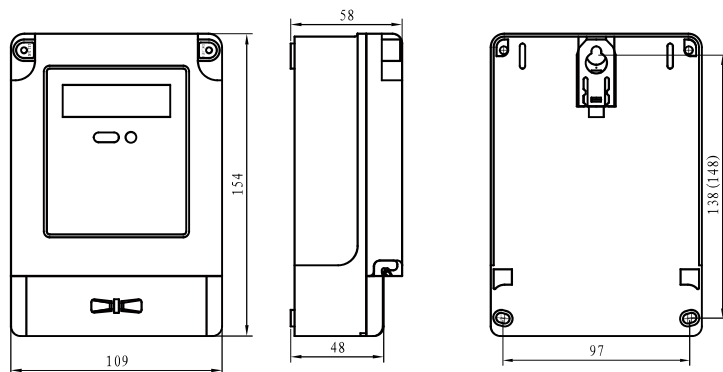
认证证书	MC 浙制00000321号	
国际标准	IEC 62053-21	
国家标准	GB/T 17215.321	
电流规格	A	1.5(6)、1.5(9)、1(10)、1.5(15)、2.5(10)、2.5(15)、5(20)、5(30)、 5(40)、5(50)、10(40)、10(50)、5(60)、10(60)、15(60)、10(80)、 20(80)、15(90)、10(100)、20(100)、30(100)
参比电压	V	220
准确度等级	级	1、2
功耗	W	电压回路功耗≤2W/10VA，电流回路功耗≤4VA
双向计量功能	能进行正、反向有功电能计量，且以一个方向累计电量	
停电显示	停电液晶显示电量功能	
项目需求	如需要其他功能，用户可在订货时提出具体要求	

D1 电能表

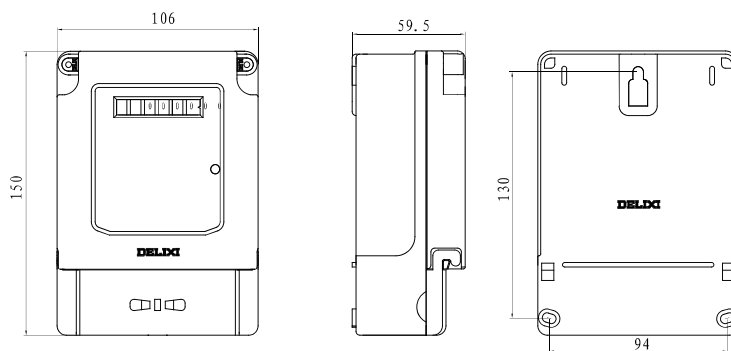
DDS606 单相电子式电能表

外形及安装尺寸(mm)

■ DDS606



■ DDS606计度器



使用环境及工作条件

- 环境温度：规定的工作环境温度为： $-10^{\circ}\text{C} \sim +45^{\circ}\text{C}$
- 环境湿度：年平均相对湿度 $<75\%$

接线图

