

# A1 万能式断路器

## DW16 万能式断路器



DW16-630



DW16-2000

### 技术参数

共同特性					
交流			50Hz		
工作电压			400V		
国家标准			GB 14048.2 GB 14048.4		
国际标准			IEC 60947-2 IEC 60947-4		
认证证书			CCC		
壳架等级			DW16-630	DW16-2000	DW16-4000
额定电流	In(A)	200			
		400			
		630			
		800			
		1000			
		1600			
		2000			
		2500			
		3200			
4000					
额定极限短路分断能力	Icu(kA)	AC 400V	30	50	80
		AC 690V	20	30	40
额定运行短路分断能力	Ics(kA)	AC 400V	25	30	50
		AC 690V	15	20	30
飞弧距离	mm		250	350	350
进线方式			上	上下	上下
环境温度			上限不超过+40℃，下限不低于-5℃，24h 的平均值不超过+35℃		
海拔			不超过2000m		
环境湿度			40℃ 时不超过50%，低温时可相对升高		
污染等级			III		
安装位置			垂直且各方向倾斜不超过5°		

# A1 万能式断路器

## DW16 万能式断路器

基本保护				
脱扣器类型	热电磁式		电磁式	
长延时				
额定电流 $I_n$	电流整定值 ( $I_n$ 倍数)			
100-4000A	0.64-1		--	
瞬时				
额定电流 $I_n$	电流整定值 ( $I_n$ 倍数)			
100-4000A	3-6		1-3	
额定值准确度				
准确度	±20%		±10%	
断路器反时限断开动作特性				
配电保护型				
周围空气温度	30±2			
起始状态	冷态	热态	冷态	
电流整定倍数	1.05	1.3	3	
动作特性	2h内不脱扣	1h内脱扣	可返回时间>8s	
电动机保护型				
周围空气温度	20±2			
起始状态	冷态	热态	热态	冷态
电流整定倍数	1.05	1.2	1.5	7.2
动作特性	2h内不脱扣	2h内脱扣	<4min	返回时间>4s

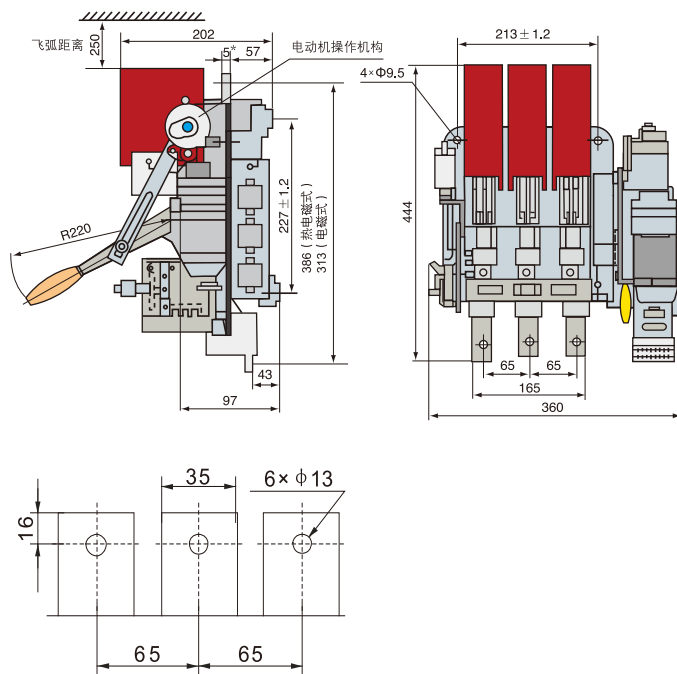
# A1 万能式断路器

## DW16 万能式断路器

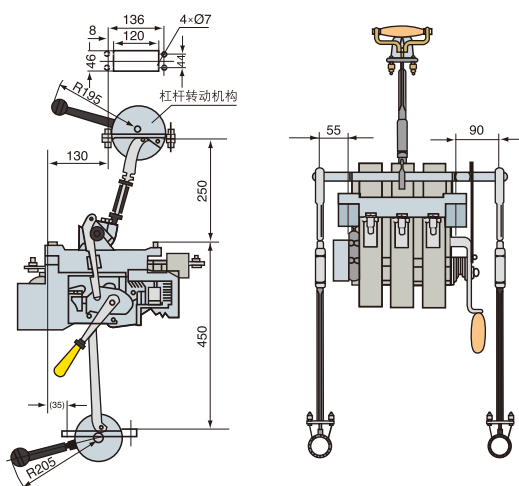
### 外形及安装尺寸(mm)

- DW16-630直接手动操作和电动机操作断路器

注: \*In=200/250/315/400A时为5, In=630A时为6



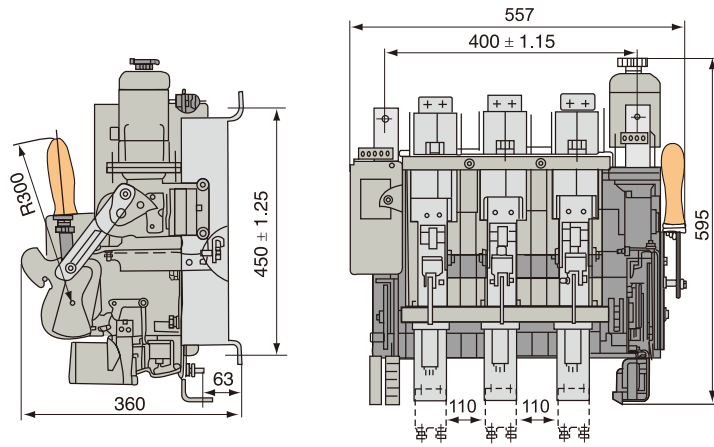
- DW16-630杠杆操作断路器



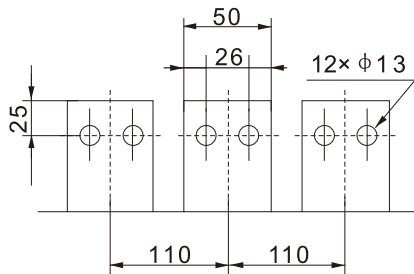
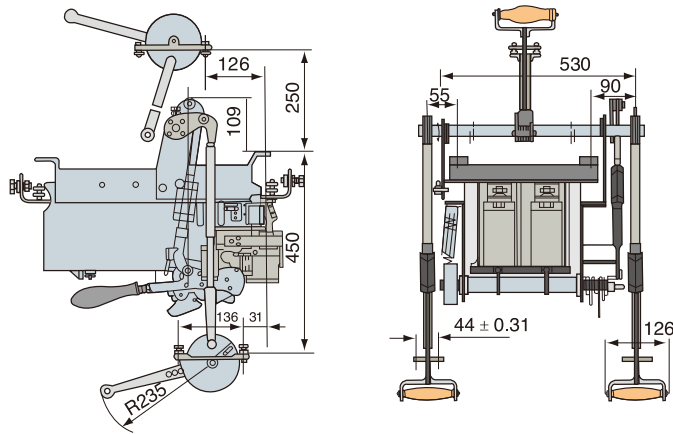
# A1 万能式断路器

## DW16 万能式断路器

- DW16-2000直接手柄操作及电动机操作断路器



- DW16-2000杠杆操作断路器



# A1 万能式断路器

## DW16 万能式断路器

- DW16-4000断路器

