

DELIXI ELECTRIC 德力西电气

产品合格证

名称: 隔离开关

型号: HGL、HGLi系列

本产品执行GB/T 14048.3标准, 经检验合格, 准予出厂。

检验员: **DELIXI 检验 03**

检验日期: 见产品或包装

德力西电气有限公司 销售
DELIXI ELECTRIC LTD
德力西集团有限公司 制造
DELIXI GROUP CO.,LTD.
 地址: 浙江省乐清市柳市镇电器城3单元 邮编: 325604
 电话: (86-577)6177 8888
 传真: (86-577)6177 8000
 客服热线: 400-826-8008
 www.delixi-electric.com



HGL、HGLi系列隔离开关 使用说明书



符合标准: GB/T 14048.3
 □ 安装、使用产品前, 请仔细阅读使用说明书, 并妥善保管、备用。

1 用途及使用环境

1.1 HGL系列隔离开关(HGLi系列隔离开关)适用于交流50Hz, 额定工作电压至690V及以下, 额定工作电流至3150A。在工业企业配电系统中作为电路隔离之用, 亦可通断额定负载。

2 正常工作条件

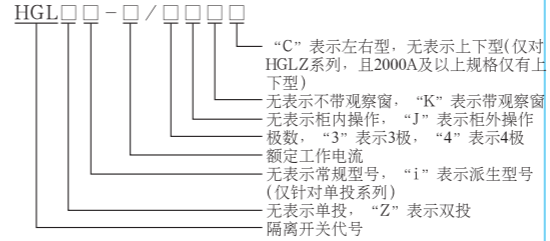
- 2.1 周围空气温度: 上限值不超过+40°C, 下限值不低于-5°C, 24h内的平均值不超过+35°C;
- 2.2 安装地点海拔高度: 不超过2000m;
- 2.3 大气条件: 大气相对湿度在周围空气温度为+40°C时不超过50%, 在较低温度下可以有较高的相对湿度; 例如20°C时, 相对湿度为90%, 并考虑到因温度变化发生在产品表面上的凝露的消除;
- 2.4 污染等级: 3级;
- 2.5 安装类别: III、IV类;

3 结构与特点

开关具有玻璃纤维增强不饱和聚酯树脂制造的外壳, 弹簧蓄能加速机构能快速实现接通与分断, 并联双断点两个分离触头面, 由片状弹簧保证触头压力, 自动确定通断的极限位置, 具有明显的通断标记指示通断位置。

4 主要参数

4.1 型号含义



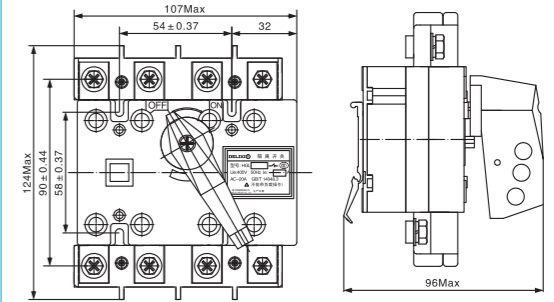
1

4.2 主要参数见下表

约定自由空气发热电流(A)	16 32 63	25 40	80 100	125 160	200 250	315 400 630	500 630	800 1000 1250 1600	2000 2500 3150
工频耐压(V)	2000								
额定绝缘电压(V)	800								
额定冲击耐受电压 U _{imp}	12kV(2000m)								
额定短时耐受电流(kA)	2	12	20	25	50				
机械寿命	8000			5000		3000		1000	

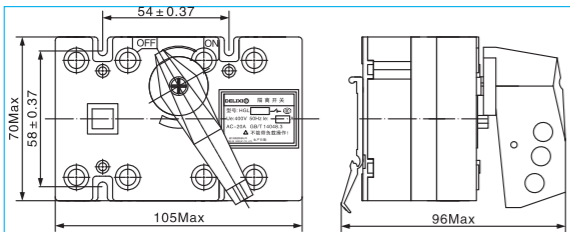
5 开关外形与安装尺寸

5.1 HGL、HGLi-80~100/3(4)隔离开关外形及安装尺寸
 与HGL、HGLi-16~63/3(4)隔离开关外形及安装尺寸



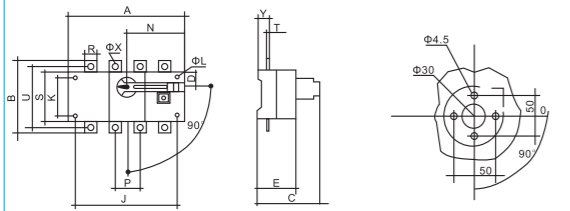
HGL、HGLi-80~100/3(4)外形及安装尺寸

2

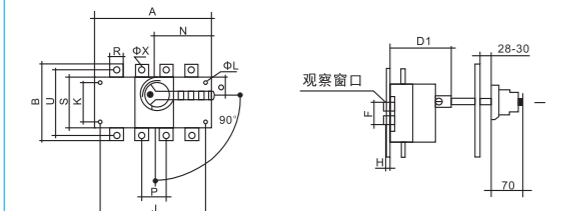


HGL、HGLi-16~63/3(4)隔离开关外形及安装尺寸

5.2 HGL、HGLi-125~630A隔离开关外形及安装尺寸



HGL、HGLi-125~630A直接操作 柜外手柄座安装尺寸

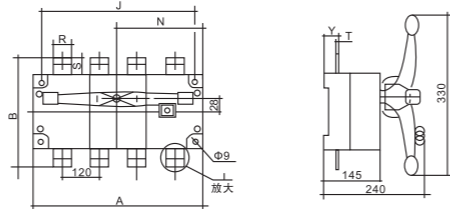


HGL、HGLi-125~630A/JK柜外操作

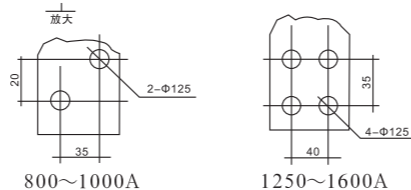
3

规格	外形尺寸与安装尺寸																		
HGL、HGLi-125A~630A	A	B	C	D	D1	E	ΦL	J	K	N	P	R	S	T	U	ΦX	Y	F	H
125A/3	140	135	125	27	92	73	5.5	120	65	85	36	20	85	3.5	115	9	25	53	10
125A/4	170	135	125	27	92	73	5.5	150	65	85	36	20	85	3.5	115	9	25	53	10
160A/3	140	135	125	27	92	73	5.5	120	65	85	36	20	85	3.5	115	9	25	53	10
160A/4	170	135	125	27	92	73	5.5	150	65	85	36	20	85	3.5	115	9	25	53	10
200A/3	180	170	138	35	98	86	5.5	160	90	115	50	25	110	3.5	140	11	25	80	15
200A/4	230	170	138	35	98	86	5.5	210	90	115	50	25	110	3.5	140	11	25	80	15
250A/3	180	170	138	35	98	86	5.5	160	90	115	50	25	110	3.5	140	11	25	80	15
250A/4	230	170	138	35	98	86	5.5	210	90	115	50	25	110	3.5	140	11	25	80	15
315A/3	230	240	175	50	135	110	7	210	140	145	65	32	160	4.5	206	11	37	104	20
315A/4	290	240	175	50	135	110	7	270	140	145	65	32	160	4.5	206	11	37	104	20
400A/3	230	240	175	50	135	110	7	210	140	145	65	32	160	4.5	206	11	37	104	20
400A/4	290	240	175	50	135	110	7	270	140	145	65	32	160	4.5	206	11	37	104	20
500A/3	230	260	175	50	135	110	7	210	140	145	65	40	160	6	220	13	37	104	20
500A/4	290	260	175	50	135	110	7	270	140	145	65	40	160	6	220	13	37	104	20
630A/3	230	260	175	50	135	110	7	210	140	145	65	40	160	6	220	13	37	104	20
630A/4	290	260	175	50	135	110	7	270	140	145	65	40	160	6	220	13	37	104	20

5.3 HGL、HGLi-800~1600A隔离开关外形及安装尺寸

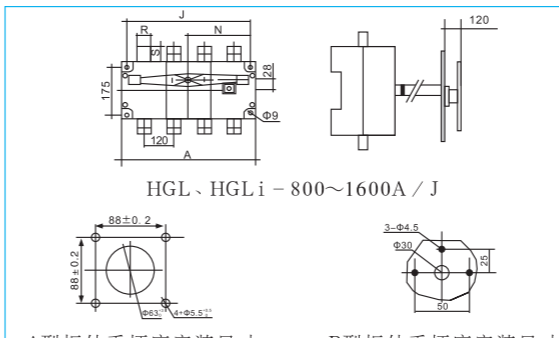


HGL、HGLi-800~1600A



800~1000A 1250~1600A

4



HGL、HGLi-800~1600A/J

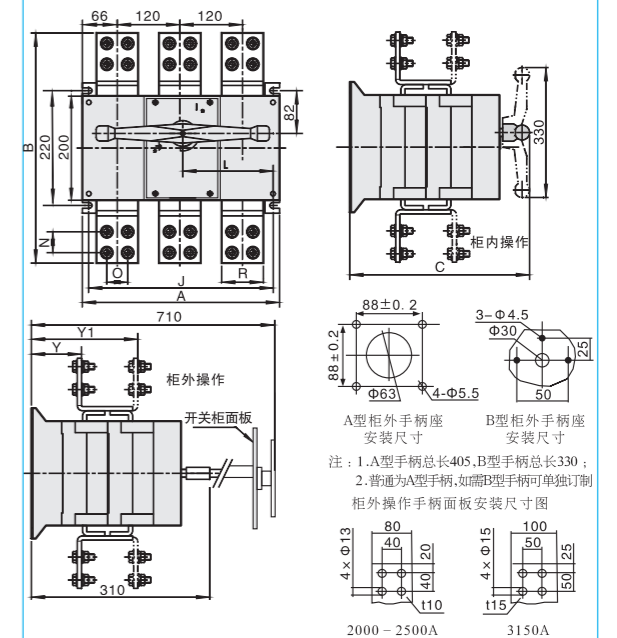
A型柜外手柄座安装尺寸 B型柜外手柄座安装尺寸

- 注: 1. A型手柄总长405, B型手柄总长330;
 2. 普通为A型手柄, 如需B型手柄可单独订制

规格	外形尺寸与安装尺寸							
HGL-800A~1600A HGLi-800A~1600A	A	B	J	N	R	S	T	Y
800~1000A/3	378	312	353	185	60	56	8	48
800~1000A/4	498	312	473	245	60	56	8	48
1250A/3	378	360	353	185	80	78	8	48
1250A/4	498	360	473	245	80	78	8	48
1600A/3	378	360	353	185	80	78	10	49
1600A/4	498	360	473	245	80	78	10	49

5

5.4 HGL-2000A~3150A隔离开关外形与安装尺寸



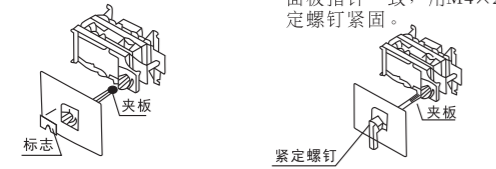
规格	HGL-2000、2500、3150A柜内及柜外隔离开关安装尺寸(mm)										
电流	A	B	C	L	J	N	O	R	Y	Y1	
HGL-2000A/3	378	440	374	173.5	350	40	40	80	92	225	
HGL-2500A/3	378	440	374	173.5	350	40	40	80	92	225	
HGL-3150A/3	378	510	374	173.5	350	50	50	100	76	245	
HGL-2000A/4	500	440	374	235	473	40	40	80	92	225	
HGL-2500A/4	500	440	374	235	473	40	40	80	92	225	
HGL-3150A/4	500	510	374	235	473	50	50	100	76	245	

6

- (5) 将面板组件置于柜门上，用M4×16螺钉将连接套安装于加长轴上，使连接套凸筋方向与面板组件指钉方向垂直，右手门凸筋方向朝左，左手门凸筋方向朝右、关上柜门配钻孔3-Φ4.5。
- (6) 将面板组件与支架(右手门支架U型口朝右，左手门支架U型口朝左)用3-M4×16螺钉安装在柜门上，并背上防松螺母。

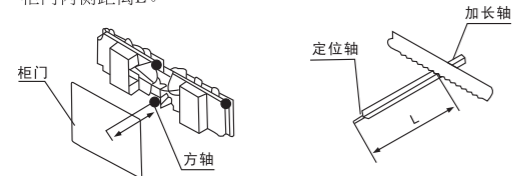


- (7) 将标志按图示粘贴在面板上。(8) 将手柄按图示位置安装在方轴上，使手柄的箭头指向与面板指针一致，用M4×25紧定螺钉紧固。



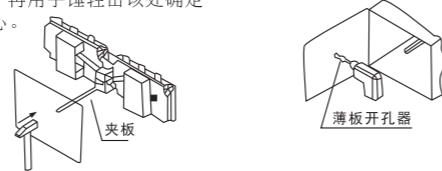
6.5 HGLZ-1000A~1600A转换隔离开关柜外操作安装示意图

- (1) 将开关I、II置于断开状态 (2) 将定位轴的螺纹全部旋入加长轴，测出开关方轴顶端到柜门内侧距离L。



15

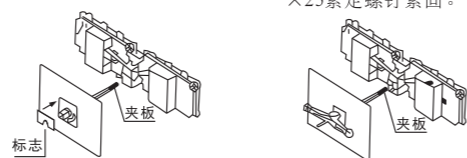
- (3) 用夹板将加长轴与开关方轴连接用紧定螺钉紧固并通过调整位轴使其顶端与柜门接触，再用手锤轻击该处确定中心。
- (4) 拆除定位轴，钻孔Φ6并扩孔Φ30。



- (5) 将面板组件置于柜门上，用M4×16螺钉将连接套安装于加长轴上，使连接套凸筋方向与面板组件指钉方向垂直，右手门凸筋方向朝左，左手门凸筋方向朝右、关上柜门配钻孔3-Φ4.5。
- (6) 将面板组件与支架(右手门支架U型口朝右，左手门支架U型口朝左)用3-M4×16螺钉安装在柜门上，并背上防松螺母。



- (7) 将标志按图示粘贴在面板上。(8) 将手柄按图示位置安装在方轴上，使手柄的箭头指向与面板指针一致，用M4×25紧定螺钉紧固。



16

7 使用维护

- 7.1 开关应垂直安装，安装前应检查铭牌内容是否符合使用要求。确认开关应处于断开状态。扳动开关操作手柄。手柄上箭头指向“0”处，观察窗口也显示“0”，开关为断开状态；箭头指向“1”处，观察窗口也显示“1”，开关为闭合状态。
- 7.2 开关上的接线端子和接线螺母线应包扎绝缘物，防止开关相间短路。
- 7.3 柜外操作开关若加长轴与手柄孔不同轴，切记不可扳动加长轴，以免损坏内部零件，一定通过调整开关位置使其同轴。
- 7.4 开关每使用六个月左右，就应该进行一次维护。若转动部位不灵活，可涂MP-3润滑脂。检查紧固件是否有松动现象。且针对不同情况加以维护，若损坏严重则应停止使用。

8 订货须知

- 用户应提供如下详细资料
- 8.1 产品名称型号规格及数量。
- 8.2 如有特殊安装条件或特殊场所使用应提供相应技术资料或与本公司协商。

9 公司承诺

- 在用户遵守使用、保管条件及产品封印完好的条件下，自产品生产日期起二十四个月内，产品如因制造质量问题发生损坏或不能正常使用的，本公司负责无偿修理或更换。超过保修期的，需有偿修理。但因下述情形引起损坏的，即使在保修期内亦作有偿修理：
- (1) 因使用、维护、保管不当的；
 - (2) 自行改装、不适当修理的；
 - (3) 购买后由于摔落及安装过程中发生损坏的；
 - (4) 地震、火灾、雷击、异常电压及二次灾害等不可抗力。
- 如有问题请与经销商或本公司客户服务部门联系。
客户服务热线：400-826-8008

17