

德力西电气有限公司 销售
DELIXI ELECTRIC LTD
浙江德力西电气有限公司 制造
ZHEJIANG DELIXI ELECTRICAL CO.,LTD.
 地址：浙江省乐清市柳市镇腾飞路28号
 电话：(86-577)6177 8888 邮编：325604
 传真：(86-577)6177 8000
 客服热线：400-826-8008
www.delixi-electric.com
 本使用说明书自2017年07月第一版



XJD1系列自耦减压起动箱 使用说明书



符合标准: GB/T 14048.4 IEC 60947
 □ 安装、使用产品前, 请仔细阅读使用说明书, 并妥善保管、备用。

1、概述

1.1 主要用途及适用范围:

XJD1系列自耦减压起动箱适用于交流50Hz, 额定电压为380V, 功率为11~300kW的三相鼠笼型感应电动机作为不频繁降压起动之用, 系利用自耦变压器降压的方法以改善当电动机起动时对输电网络的影响, 对电动机具有过载、断相、欠压等保护。

1.2 产品标准: GB/T 14048.4、JB/T 8752

1.3 本起动箱安装在户内, 在下列工作条件下能正常工作:

1.3.1 海拔高度不超过2000米;

1.3.2 周围空气温度不超过+40℃, 24小时内的平均温度值不超过+35℃; 周围空气温度的下限为-5℃;

1.3.3 空气相对湿度在最高温度为+40℃时不超过50%; 在较低温度下可允许有较高的相对湿度; 最湿月的月平均最低温度不超过+20℃, 同时该月的月平均最大相对湿度不超过90%; 对于湿度变化, 发生在产品表面上的凝露应采取保护措施除去。

1.3.4 与垂直面的斜度不超过5度;

1.3.5 无显著摇动和冲击振动的地方;

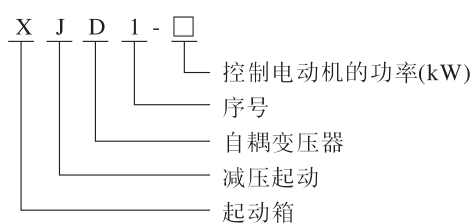
1.3.6 在无爆炸危险的介质中, 且介质中无足以腐蚀金属和破坏绝缘的气体及导电尘埃的地方;

1.3.7 污染等级为3级;

1.3.8 安装类别为Ⅲ类;

1.3.9 使用类别AC-3。

1.4 产品型号及含义:



2、起动性能

2.1 对于所有工作制类别, 起动箱起动时间应不超过15s。

2.2 对于所有工作制类别, 起动箱允许从冷态连续起动两次, 两次起动之间的时间间隔为30s, 而进行再次起动前, 应使自耦变压器冷却到周围空气温度。

2.3 起动箱最大起动时间见表1规定(系指连续数次起动时间的总和), 若连续起动时间总和已达规定时间, 则起动箱的冷却时间, 应不小于4小时才能再次起动。

2.4 起动箱仅作长时间间歇起动之用, 不适宜在频繁操作条件下使用。

3、产品结构及特性

3.1 起动箱为箱式防护结构, 由自耦变压器、交流接触器、电动机综合保护器、时间继电器等元件组成。

3.2 起动箱17kW~75kW的产品, 采用自动控制方式。

3.3 起动箱100kW~300kW的产品, 具有手动及自动二种控制方式, 由转换开关进行切换。

3.4 时间继电器的调节范围为0~99s, 出厂时整定在15s, 时间继电器可根据负载类型进行时间调整, 从起动切换到运行必须待电动机接近额定转速或起动电流降到额定工作电流的1.5倍时, 设定此时间为起动时间, 最大起动时间不能超过表1规定。

3.5 起动箱内自耦变压器备有额定电压65%(或60%)及80%二档抽头, 出厂时接在65%(或60%)抽头上; (如用户需要较大的起动转矩, 可自行接在80%抽头上, 但应注意相位相序的正确性)。

3.6 起动箱的输入电源端标志为L1、L2、L3, 电源电压为交流380V, 频率为50Hz, 起动箱的输出电源端(即电动机的接线端)标记为D1、D2、D3。

3.7 电动机在运行过程中, 当频率不变时, 控制电压在 U_e 的85%~110%之间时, 起动箱能使电动机持续可靠地运行(U_e 为额定电源电压)。

3.8 电动机在运行过程中, 当频率不变时, 控制电压在 U_e 的20%~75%之间, 本产品能有效地断开电源, 使电动机停止工作。

4、技术参数

4.1 本产品的主要技术参数如表1规定:

型号	额定绝缘电压 (V)	额定工作电压 (V)	控制电动机功率 (kW)	最大工作电流 (A)	自耦变压器功率 (kW)	电流互感器变比	电动机综合保护器额定电流 (A)	最大起时总和 (s)	额定耐受电压 (kV)	脱扣级别
XJD1-17	660	380	17	35	17		35	30	6	10A
XJD1-22			22	43	22		43	40		
XJD1-30			30	59	30		59	60		
XJD1-40			40	80	40		80	90		
XJD1-55			55	105	55		105			
XJD1-75			75	143	75		143			
XJD1-100			100	184	100	300/5	3			
XJD1-115			115	219	115	300/5	3.7			
XJD1-135			135	252	135	400/5	3.2			
XJD1-160			160	300	160	400/5	3.8			
XJD1-190			190	351	190	500/5	3.5			
XJD1-225			225	407	225	600/5	3.4			
XJD1-260			260	469	260	800/5	2.9			
XJD1-300			300	537	300	800/5	3.4			

注：表1所列最大起时时间为在八小时工作制和不同断工作制条件下的最大允许起时时间(其它工作制不适用)。

4.2 起时箱的电动机综合保护器电流整定值，根据所带的实际电动机的功率进行整定，整定电流值不能大于电动机的额定电流值，可参考表1的规定进行整定；或按以下公式计算后进行整定：

4.2.1 75kW及以下者需整定在 I_e 值上；

4.2.2 100kW及以上者需整定在 $\frac{1}{X} I_e$ 值上；

I_e —所控制电动机的额定电流。

X —起时箱内电流互感器变比。

5、安装和使用

5.1 本产品的外形及安装尺寸如图1、2及表2所示。

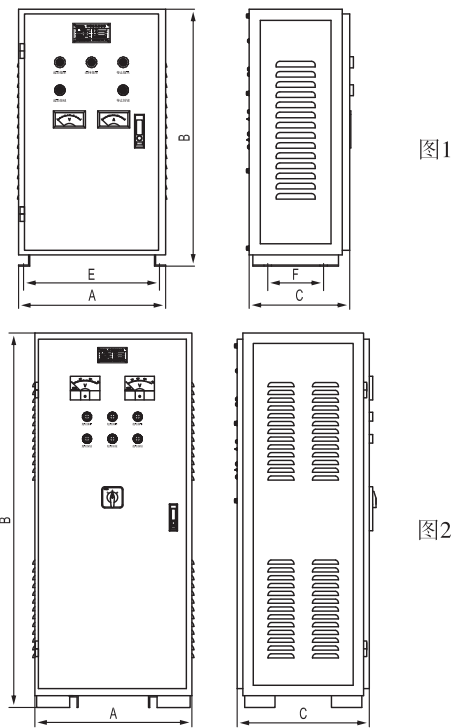


表2

型号	规格(kW)	外形尺寸				安装尺寸			附注
		A	B	C	D	E±5	F±5	Φ	
XJD1	17~30	395	690	280		360	150	10	图1
XJD1	40~75	495	990	310		470	150	10	图1
XJD1	100~115	555	1270	440					图2
XJD1	135~190	610	1465	510					图2
XJD1	225~300	705	1750	600					图2

5.2 本产品的接线原理图及主要元件规格如图3、4及表3所示。(产品实际接线原理图以起时箱门板内侧所贴原理图为准)

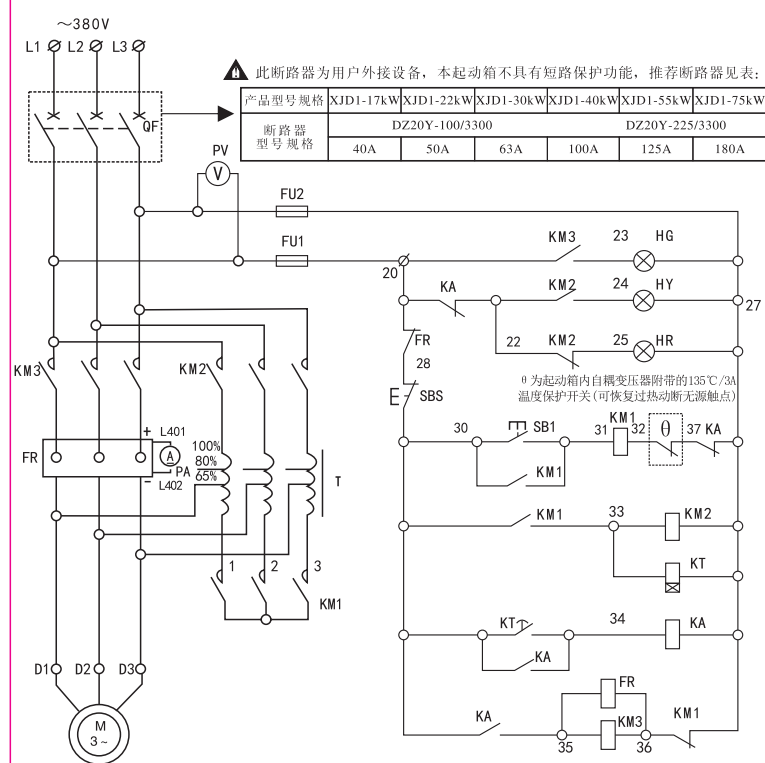


图3 XJD1-17~75kW电气原理图

注：XJD1-17~75kW无短路保护功能，用户须外接断路器进行线路短路保护！

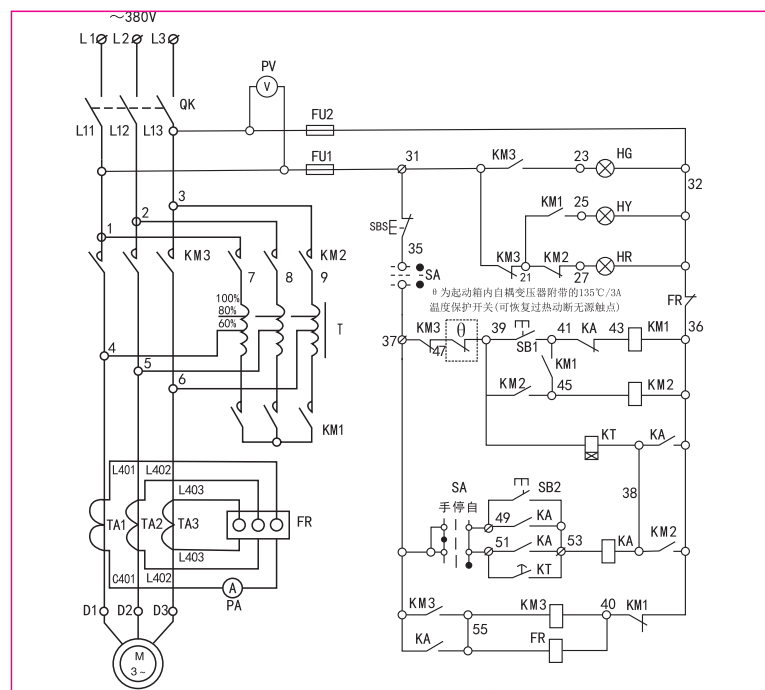


图4 XJD1-100~300kW电气原理图

注：XJD1-100kW~300kW无短路保护功能，用户须外接断路器进行线路短路保护！

5.3 本产品在安装完毕使用之前，必须按接线原理图复核接线是否有误，按电动机实际起时时间的要求，调整时间继电器的动作时间，按电动机的额定工作电流，调整电动机综合保护器的动作电流，然后进行动作试验。

5.3.1 自动操作：

合上电源开关(100千瓦以上为柜内刀开关)，红色指示灯亮，将转换开关旋至“自动”位置上(100千瓦以上)；按“起时”按钮，电动机开始起时，红灯熄灭，黄灯即亮，同时时间继电器开始工作，经一定时间后(即时间继电器整定时间)，时间继电器触点闭合，交流接触器接通，即自动切换使电动机正常运转，同时黄灯熄灭而绿灯亮；按“停止”按钮，电动机即停止工作。

