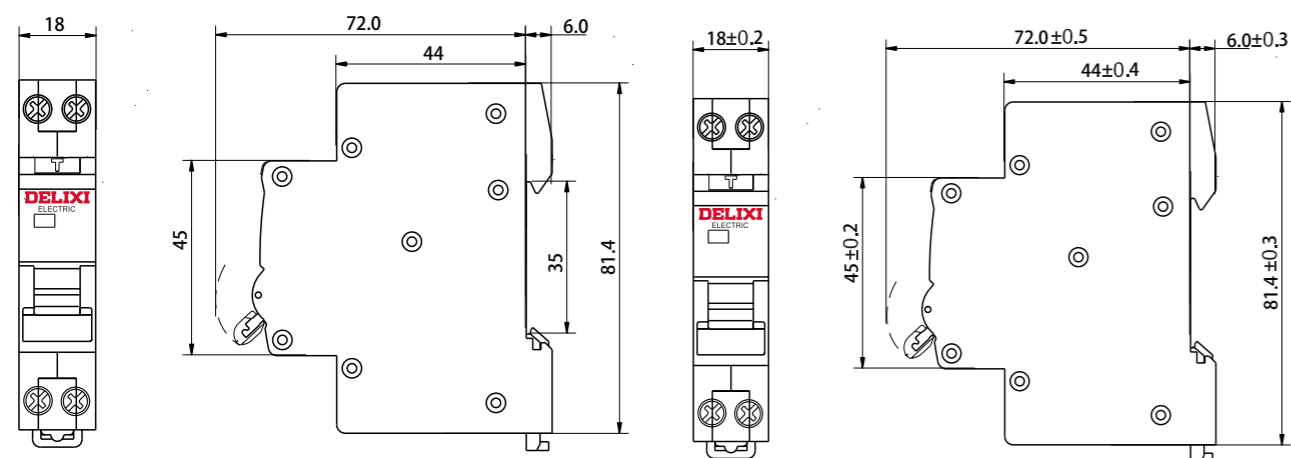


部件说明



安装尺寸



德力西电气有限公司  
DELIXI ELECTRIC LTD

浙江省乐清市柳市镇德力西高科技工业园区  
 电话: (86-577)6177 8888  
 传真: (86-577)6177 8000  
 客服热线: 400-826-8008  
 邮编: 325604

Delixi High-Tech Industry Park, Liushi,  
 Yueqing, Zhejiang, P.R.China  
 Tel: (86-577)6177 8888  
 Fax: (86-577)6177 8000  
 Hotline: 400-826-8008  
 P/C: 325604

官方网站 [www.delixi-electric.com](http://www.delixi-electric.com)  
 官方微博 <http://e.weibo.com/delixi2008>



微信订阅号

德力西电气版权所有 纸张采用可回收  
 2017年3月第二版 DENCPCDPZ30SZY1701



**DELIXI**  
 ELECTRIC  
 德力西电气



德力西电气

DZ47PLES 相线+中性线漏电保护断路器

时刻守护您的用电安全



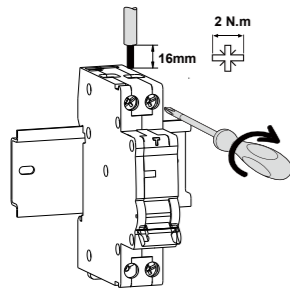
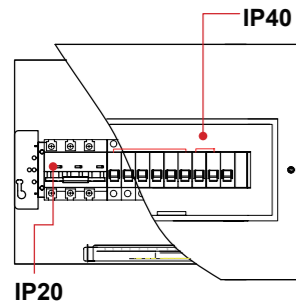
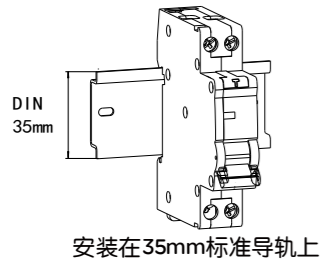
微信订阅号

# DZ47PLES “相线 + 中性线” 漏电保护断路器



符合标准：  
GB16917.1

符合认证：



## DZ47PLES “相线 + 中性线” 漏电保护断路器具有以下功能

- 短路保护
- 过载保护
- 漏电保护功能
- 隔离功能

## 主要特性

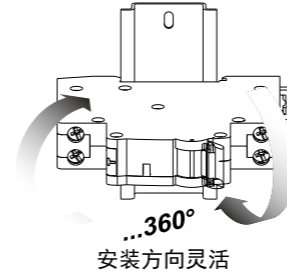
|               |             |
|---------------|-------------|
| 额定工作电压 (V)    | 1P+N: 230AC |
| 额定电流 (A)      | 6-40        |
| 额定频率 (Hz)     | 50/60       |
| 极数            | 1P+N        |
| 分断能力 (kA)     | 4.5         |
| 额定剩余动作电流 (mA) | 30          |

## 电气特性

|                            |                  |                         |
|----------------------------|------------------|-------------------------|
| 额定绝缘电压 $U_i$               | (V)              | 250( 相对地 ) / 500( 相对相 ) |
| 最大工作电压 $U_{Bmax}$          | 1P+N (V)         | 230 AC                  |
| 额定短路能力 $I_{cn}$            | (KA)             | 4.5                     |
| 额定冲击耐受电压 $U_{imp}(1.2/50)$ | (KV)             | 4                       |
| 介电测试电压                     |                  | 2kV (50/60HZ,1 分钟)      |
| 隔离功能                       |                  | 具备                      |
| 污染等级                       |                  | 2                       |
| 电击防护等级                     |                  | II                      |
| 脱扣形式                       |                  | 热磁脱扣                    |
| 热磁脱扣特性                     | C 型曲线 (5In~10In) | ■                       |

## 机械特性

|                         |                 |   |
|-------------------------|-----------------|---|
| 窗口指示                    |                 | 红色: 合闸指示<br>绿色: 分闸指示  |
| 机械寿命                    | 次               | 10000   |
| 电气寿命                    | 次               | 4000  |
| 防护等级                    | 安装于配电箱内<br>直接安装 | IP40<br>IP20  |
| 抗机械冲击                   |                 | 30g,3 次冲击, 持续时间 11ms<br>( 无显著振动和冲击的地方 )                               |
| 抗震动                     |                 | 无显著振动和冲击的地方   |
| 抗湿热性                    | ° C/RH          | 2 类, 28 次循环,<br>温度 55° C 时, 相对湿度 90%~96%<br>温度 25° C 时, 相对湿度 95%~100% |
| 基准环境温度                  | ° C             | 30° C   |
| 使用环境温度 (日平均温度 ≤ +35° C) | ° C             | -20° C~+60° C   |
| 存储温度                    | ° C             | -40° C~+85° C   |



## 安装特性

|        |                                  |
|--------|----------------------------------|
| 接线端子形式 | U 接线端子                           |
| 宽度尺寸   | 18mm                             |
| 最大接线能力 | (A) 电流等级 6-40: 16mm <sup>2</sup> |
| 最大极限扭矩 | (A) 电流等级 6-40: 2N.m              |
| 工具     | 十字螺丝刀或者一字螺丝刀                     |
| 安装     | 安装于标准 DIN 导轨 (35mm)              |
| 进线方式   | 上进线                              |

## 产品选型



## DZ47PLES “相线 + 中性线” 漏电保护断路器

| 产品名称     | 脱扣类型   | 额定电流  | 剩余电流     |
|----------|--------|---|----------|
| DZ47PLES | C      | 6   |          |
|          | C: C 型 | 6: 6A<br>10: 10A<br>16: 16A<br>20: 20A<br>25: 25A<br>32: 32A<br>40: 40A | 缺省: 30mA |

| DZ47PLES “相线 + 中性线” 漏电保护断路器 | 类型   | 额定电流 | 脱扣类型 C 型    |
|-----------------------------|------|------|-------------|
|                             | 1P+N | 6    | DZ47PLESC6  |
|                             |      | 10   | DZ47PLESC10 |
|                             |      | 16   | DZ47PLESC16 |
|                             |      | 20   | DZ47PLESC20 |
|                             |      | 25   | DZ47PLESC25 |
|                             |      | 32   | DZ47PLESC32 |
|                             |      | 40   | DZ47PLESC40 |

