

# D4 功率补偿器件

## JKDSC系列智能无功动态调节控制器



### 选型指南

产品名称	电压	补偿类别	控制容量
JKDSC	Q	1A	25
	M:220V Q:380V	1A:共补 3F:分补	25: 25kvar 30: 30kvar 40: 40kvar

订货示例:

如客户需要智能无功动态调节控制器, 电压为380V, 补偿类别为共补, 补偿容量为25kvar, 则相对应的订货编码为: JKDSCQ1A25

### 产品特征

- 响应快速 (0.02秒), 适用于负载变化特别快的场合 (如轧钢机、采油机等)
- 采用过零投切, 涌流小 (2倍以下), 对负载、设备无冲击
- 无机械触头, 工作无噪音, 运行稳定可靠

### 技术参数

执行标准	GB/T 29312
工作电压(V)	380± 15%(共补) 220± 15% (分补)
频率 (Hz)	50
控制容量 (kvar)	共补: 25、30、40 分补: 30
介电强度 (V)	工频 2500
重量 (kg) :	< 3.4

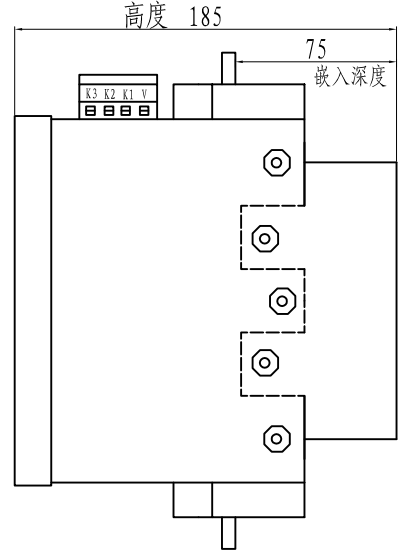
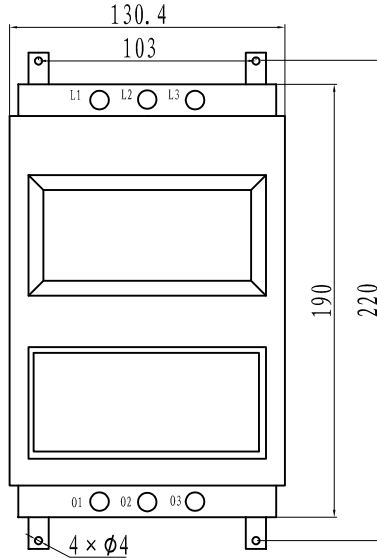
### 使用环境及工作条件

- 周围环境温度: -25℃ ~ +50℃
- 相对湿度: +25℃时, 短时可达100%
- 海拔高度一般不超过1000米, 最高2000米 (需外加散热设备)

# D4 功率补偿器件

## JKDSC系列智能无功动态调节控制器

### 外形及安装尺寸(mm)



### 接线图

