

D2 电测量仪表

P□2222□-72X1安装式数字显示电测量仪表



选型指南

| 产品名称 | 输入方式 | 外形尺寸 | 品种结构 | 显示方式 | 量程 |
|--|--------------|--------------|--------|-----------|-------------------------------------|
| P□ | □ | □ | □ | □ | □ |
| PA:PA2222电流表 PZ:PZ2222电压表 PP:PP2222频率表 PW:PW2222无功功率表 PS:PS2222功率表 PX:PX2222功率因数表 | L:交流 C:直流 | 72:72×72(mm) | X:显示仪表 | 1:一排数码管显示 | A、V、Hz、W、var、COSφ 详见量程范围图表(特殊要求可定制) |

| 输入方式 | 类型 |
|------|-----------------------------|
| 交流 | 电压表、电流表、频率表、功率表、无功功率表、功率因数表 |
| 直流 | 电压表、电流表 |

量程范围图表

| | |
|------|--|
| 交流范围 | 交流直接接入0.1A~5A；直流直接接入0~5A |
| 电流范围 | 交流经次级为5A电流互感器接入5A/5A~10kA/5A； 直流经75mV分流器接入75mV~10kA/75mV |
| 电压范围 | 交流直接接入3V~600V；直流直接接入0~600V 交流经次级为100V电压互感器接入380V/100V~380kV/100V； 直流：经外配电阻接入750V~1.5kV |
| 频率范围 | 45Hz~65Hz |
| 功率因数 | 0.5(超前)~1~0.5(滞后) |

订货提示：

例1、如客户需要直流电压表，产品名称为电压表，输入方式为直流，外形尺寸为72×72，品种结构为显示仪表，显示方式为一排数码管显示，量程为DC500V则相对应的订货编码为：PZ2222C-72X1 DC500V。

例2、如客户需要直流电流表，产品名称为电流表，输入方式为直流，外形尺寸为72×72，品种结构为显示仪表，显示方式为一排数码管显示，量程为DC5A则相对应的订货编码为：PA2222C-72X1 DC5A

产品特征

- 应用范围：工业设备、配电盘、输配电高低压开关柜、电源柜、控制柜、各种电控装置做仪表盘配套使用。
- 功能特点：读数直观、准确度高、满量程线性好、工作稳定、性能可靠、性价比高、四位一体长寿命高亮LED显示；
- 操作便捷：安装、维护方便、接线简单、工程量小。
- 美观环保：产品设计充分考虑生产工艺、绿色环保、外壳采用ABS阻燃材料，抗振动、耐腐蚀、美观大方、安全可靠，各项指标都符合国家标准。
- 主要由采样电路、电源电路、显示电路等部分构成，可以测量直流电压、电流，交流电压、电流、功率、无功功率、功率因数、频率等。

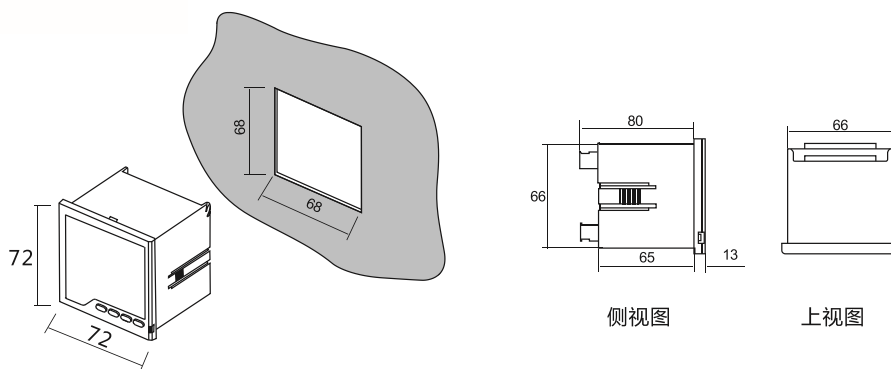
D2 电测量仪表

P□2222□-72X1安装式数字显示电测量仪表

技术参数

| 技术参数 | | 指标 |
|------|---|------------------------------|
| 输入 | 网络 | 单相、三相 |
| | 电压 | 过负载 持续: 1.2倍Un 瞬时: 2倍Un持续1秒 |
| | 电流 | 过负载 持续: 1.2倍In 瞬时: 10倍In持续5秒 |
| | 频率 | 45Hz~65Hz |
| 显示 | 显示方式 | 四位一体数码管(LED)显示 |
| 等级 | 电压、电流、频率、有功功率、无功功率、功率因数 | 0.5级 |
| 辅助电源 | 范围 | AC220V±10% |
| | 功耗 | <3VA |
| 安全 | 耐压 | 输入和辅助电源 >2kV50Hz/1min |
| | 绝缘电阻 | 辅助电源、输入对表壳 >100MΩ |
| 环境温度 | 允许工作环境温度为: -10℃~+45℃ (3K5级修订) | |
| 环境湿度 | ≤93%RH | |
| 工作环境 | 无霉菌、昆虫, 无盐雾, 无凝露, 可有轻微尘砂、 仪表耐受机械力作用为普通式、海拔≤2500m | |
| 国家标准 | GB/T 22264.1~5-2008、GB/T 22264.8-2009 | |

外形及安装尺寸(mm)



接线图

- 详见P□2222□-□X1安装式数字显示电测量仪表接线图