

# D2 电测量仪表

## P□2222□-482X1 安装式数字显示电测量仪表



### 选型指南

产品名称	输入方式	外形尺寸	品种结构	显示方式	量程
P□	□	□	□	□	□
PA:PA2222 电流表 PZ:PZ2222 电压表 PP:PP2222 频率表 PW:PW2222 无功功率表 PS:PS2222 功率表 PX:PX2222 功率因数表	L:交流 C:直流	482:48×48 (mm)	X:显示仪表	1:一排数码管显示	A、V、Hz、W、var、 COSφ 详见量程范围图 表(特殊要求可定制)

输入方式	类型
交流	电压表、电流表、频率表、功率表、无功功率表、功率因数表
直流	电压表、电流表

### 量程范围图表

交流范围	交流直接接入0.1A~5A；直流直接接入0~5A
电压范围	交流经次级为5A电流互感器接入5A/5A~10kA/5A； 直流通经75mV分流器接入75mV~10kA/75mV
频率范围	交流直接接入3V~600V；直流直接接入0~600V
功率因数	交流经次级为100V电压互感器接入380V/100V~380kV/100V； 直流：经外配电阻接入750V~1.5kV
功率因数	45Hz~65Hz
功率因数	0.5(超前)~1~0.5(滞后)

例1、如客户需要单相无功功率表，产品名称为无功功率表，输入方式为交流，外形尺寸为48×48,品种结构为显示仪表，显示方式为一排数码管显示，量程为AC380V AC50A/5A则相对应的订货编码为：PW2222L-482X1 AC380V50D5A。

例2、如客户需要直流电流表，产品名称为电流表，输入方式为直流，外形尺寸为48×48,品种结构为显示仪表，显示方式为一排数码管显示，量程为DC2000A/75mV则相对应的订货编码为：PA2222C-482X1 DC2000D75mV

# D2 电测量仪表

## P□2222□-482X1安装式数字显示电测量仪表

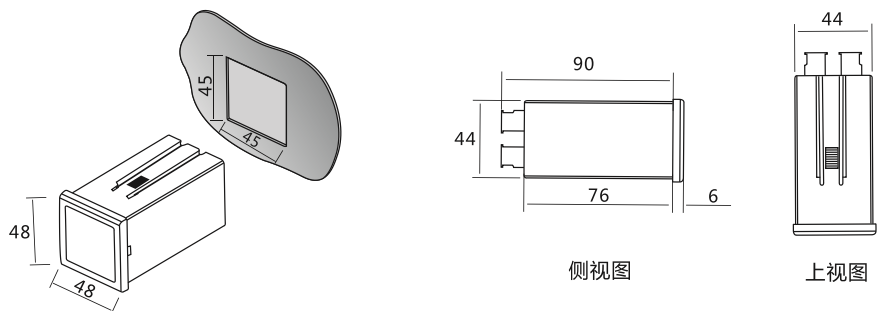
### 产品特点

- 应用范围：工业设备、配电盘、输配电高低压开关柜、电源柜、控制柜、各种电控装置做仪表盘配套使用。
- 功能特点：读数直观、准确度高、满量程线性好、工作稳定、性能可靠、性价比高、四位一体长寿命高亮LED显示；
- 操作便捷：安装、维护方便、接线简单、工程量小。
- 美观环保：产品设计充分考虑生产工艺、绿色环保、外壳采用ABS阻燃材料,抗振动、耐腐蚀、美观大方、安全可靠,各项指标都符合国家标准。
- 主要由采样电路、电源电路、显示电路等部分构成,可以测量直流电压、电流,交流电压、电流、功率、无功功率、功率因数、频率等。

### 技术参数

技术参数		指标	
输入	网络	单相、三相	
	电压	过负载	持续：1.2倍Un 瞬时：2倍Un持续1秒
	电流	过负载	持续：1.2倍In 瞬时：10倍In持续5秒
	频率		45Hz~65Hz
显示	显示方式	四位一体数码管(LED)显示	
等级	电压、电流、频率、有功功率、无功功率、功率因数	0.5级	
辅助电源	范围	AC220V±10%	
	功耗	<3VA	
安全	耐压	输入和辅助电源 >2kV50Hz/1min	
	绝缘电阻	辅助电源、输入对表壳 >100MΩ	
环境温度	允许工作环境温度为：-10℃~+45℃（3K5级修订）		
环境湿度	≤93%RH		
工作环境	无霉菌、昆虫，无盐雾，无凝露，可有轻微尘砂、仪表耐受机械力作用为普通式、海拔≤2500m		
国家标准	GB/T 22264.1~5-2008、GB/T 22264.8-2009		

### 外形及安装尺寸(mm)



### 接线图

- 详见P□2222□-□X1安装式数字显示电测量仪表接线图