

D2 电测量仪表

P□2222□-42□□型安装式可编程数字显示电测量仪表

选型指南



产品名称	输入方式	外形尺寸	品种结构	显示方式	三相电参量	量程
P□	□	□	□	□	□	□
PA:PA2222电流表 PZ:PZ2222电压表 PP:PP2222频率表 PW:PW2222无功功率表 PS:PS2222功率表 PX:PX2222功率因数表	L:交流 C:直流	42:120 ×120 (mm)	P:可编程显示仪表 K:DO B:AO T:RS485 S:DO+RS485 D:AO+RS485 N:DO+AO+RS485 M:DI+AO+RS485 R:DI+DO+RS485	1:一排数码管显示 4:三排数码管显示 Y:单相液晶显示 3Y:三相液晶显示	3S:三相功率表 3W:三相无功功率表	A、V、Hz、W、var、COSφ 详见量程范围图表 (特殊要求可定制)

注：1) 品种结构中的DI表示开关量输入、指示；DO表示开关量输出、指示；AO表示模拟量输出；DI、DO、AO路数可定制订货请说明；

输入方式	类型	品种结构
交流	电压表、电流表、频率表、功率表、无功功率表、功率因数表	P: 可编程显示仪表
		K: 开关量输出、指示
		B: 模拟量输出
		T: RS485通讯
		S: 开关量输出、指示+RS485通讯
直流	电压表、电流表	D: 模拟量输出+RS485通讯
		N: 开关量输出、指示+模拟量输出+RS485通讯
		M: 开关量输入、指示+模拟量输出+RS485通讯
		R: 开关量输入、指示+开关量输出、指示+RS485通讯

量程范围图表

交流直接接入	0.1A~5A；直流直接接入0~5A
电流范围	交流经次级为5A电流互感器接入5A/5A~10kA/5A； 直流经75mV分流器接入75mV~10kA/75mV
电压范围	交流直接接入3V~600V；直流直接接入0~600V 交流经次级为100V电压互感器接入380V/100V~380kV/100V； 直流：经外配电阻接入750V~1.5kV
频率范围	45Hz~65Hz
功率因数	0.5(超前)~1~0.5(滞后)

例1、如客户需要单相电压表，产品名称为单相电压表，输入方式为交流，外形尺寸为42×42,品种结构为1路模拟量输出，显示方式为一排数码管显示，量程为AC220V 则相对应的订货编码为：PZ2222L-42B1 1A0 AC220V。

例2、如客户需要三相电压表，产品名称为三相电压表，输入方式为交流，外形尺寸为42×42,品种结构为2路开关量输出、指示+RS485通讯，显示方式为三排数码管显示，量程为AC450 则相对应的订货编码为：PZ2222L-42S4 2D0 AC450V。

D2 电测量仪表

P□2222□-42□□型安装式可编程数字显示电测量仪表

产品特征

- 应用范围：输配电控制系统、变电站、小区电力监控、工业自动化设备、智能型配电盘、高低压开关柜、电源柜、控制柜、各种电控装置做仪表盘配套使用。
- 功能特点：读数直观、准确度高、满量程线性好、工作稳定、性能可靠、性价比高、长寿命LED或高清晰LCD显示；具有多种扩展功能模块可供选择：模拟量变送输出、开关量输入和开关量输出、采用MODBUS-RTU协议的485通讯。
- 操作便捷：仪表面板带有四个编程按键，用户可现场方便的实现电参量与仪表参数的编程设置，具有很强的灵活性；安装方便、接线简单、维护方便，工程量小。
- 美观环保：产品设计充分考虑生产工艺、绿色环保、外壳采用ABS阻燃材料，抗振动、耐腐蚀、美观大方、安全可靠，各项指标都符合国家标准。
- 主要由采样电路、电源电路、显示电路、功能模块电路等部分构成，可以测量电网中的直流电压、电流，交流电压、电流、功率、无功功率、功率因数、频率等。

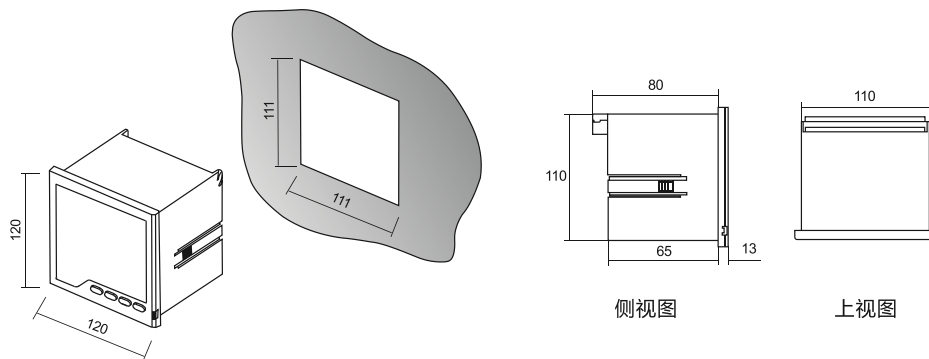
技术参数

技术参数			指标
输入	网络		单相、三相
	电压	过负载	持续：1.2倍Un 瞬时：2倍Un持续1秒
	电流	过负载	持续：1.2倍In 瞬时：10倍In持续5秒
	频率		45Hz~65Hz
功能模块	开关量输入		无源干节点光耦隔离
	模拟量变送输出		DC0/4~20mA (负载<600Ω) DC0~5/10V (负载>1kΩ)
	开关量输出		2路无源继电器输出，触点容量：3A/30VDC，3A/250VAC；上、下限报警值、回滞量任意设置 输出方式：遥控(作开关量输出用)或超限报警
	通讯	方式	RS-485
		协议	MODBUS-RTU
波特率		1200、2400、4800、9600 bps	
显示	显示方式		LED显示
			LCD显示
等级	电压、电流、频率、有功功率、无功功率、功率因数		0.5级
辅助电源	范围		AC220V、AC/DC85V~265V
	功耗		<5VA
安全	耐压	输入和辅助电源	>2kV50Hz/1min
		输入和输出	>2kV50Hz/1min
		输出和辅助电源	>2kV50Hz/1min
	绝缘电阻	辅助电源、输入对表壳>100MΩ	
环境温度	允许工作环境温度为：-10℃~+45℃ (3K5级修订)		
环境湿度	≤93%RH		
工作环境	无霉菌、昆虫，无盐雾，无凝露，可有轻微尘砂、 仪表耐受机械力作用为普通式、海拔≤2500m		
国家标准	GB/T 22264.1~5-2008、GB/T 22264.8-2009		

D2 电测量仪表

P□2222□-42□□型安装式可编程数字显示电测量仪表

外形及安装尺寸(mm)



接线图

- 详见P□2222□-□□□安装式可编程数字显示电测量仪表接线图