

# B1 隔离开关及熔断器

## HGLZ 隔离器



### 选型指南

产品名称	派生型号	电流规格	极数	操作方式	辅助触点	观察窗	双投开关结构型式
HGL	Z	16	3	J	11	K	C
	↓	↓	↓	↓	↓	↓	↓
	缺省: 单投 开关	16: 16A …	3: 3P 4: 4P	缺省: 柜内 操作	缺省: 不带辅助 11: 带一对辅助	缺省: 不带 观察窗	缺省: 上下型 C: 左右型
	Z: 双投 开关	3150: 3150A		J: 柜外 操作	22: 带两对辅助	K: 带观察窗	
	i: 6系列						

### 产品特征

弹簧蓄能瞬间释放的加速机构实现了快速接通或分段，与操作手柄的速度无关，极大提高了熄灭电弧能力。由玻璃纤维增强不饱和聚脂树脂制造的外壳具有良好的阻燃性能、介电性能、抗碳化性和抗冲击性。双断点两个分离触头面，由片状弹簧保证触头压力，自动确定通断的极限位置，具有明显的通断标记指示通断位置。

### 技术参数

产品型号	HGLZ系列隔离开关								
“上下型”约定自由空气 发热电流 (A)	/	80	125	200	315	500	800	1000	2000 2500
“左右型”约定自由空气 发热电流 (A)	16 25 32 40 63	80	125	200	315	500	800	1000	/
工频耐压 (V)	2000								
额定绝缘电压 (A)	800								
额定冲击耐受电压Uimp	12kV (2000m)								
额定短时耐受电流 (kA)	2		12	20	25		50		
机械寿命		8000			5000		3000		1000

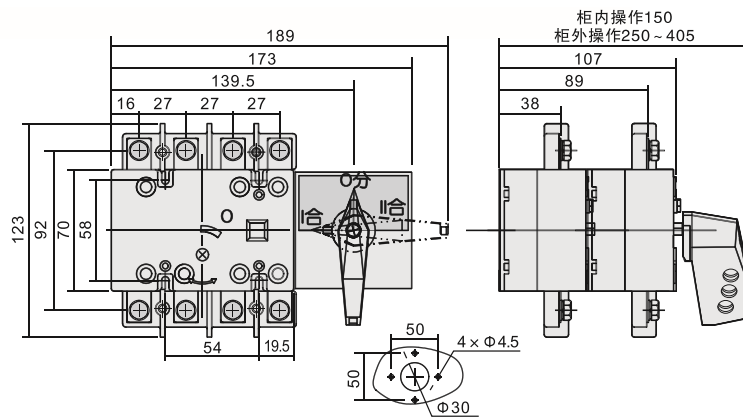
# B1 隔离开关及熔断器

## HGLZ 隔离器



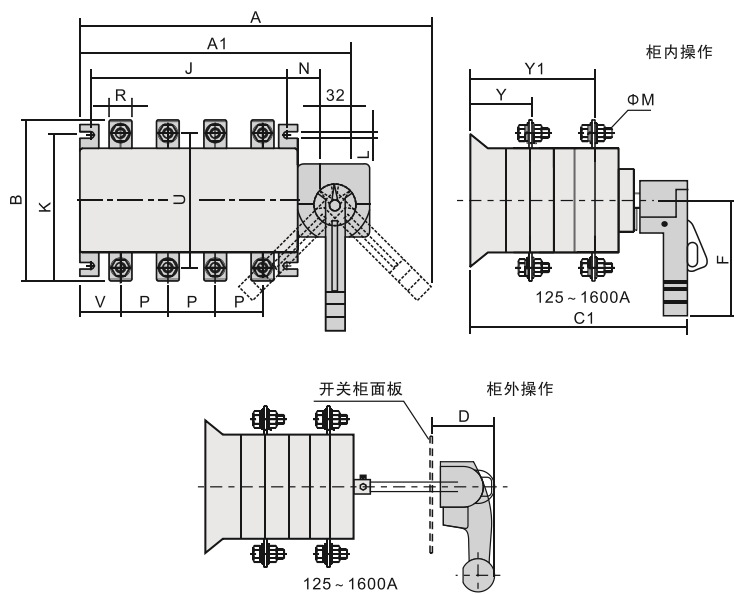
### 外形及安装尺寸(mm)

- HGLZ-80 ~ 100A 隔离开关外形与安装尺寸



柜外操作手柄面板安装尺寸图

- HGLZ-125 ~ 1600A 隔离开关外形与安装尺寸

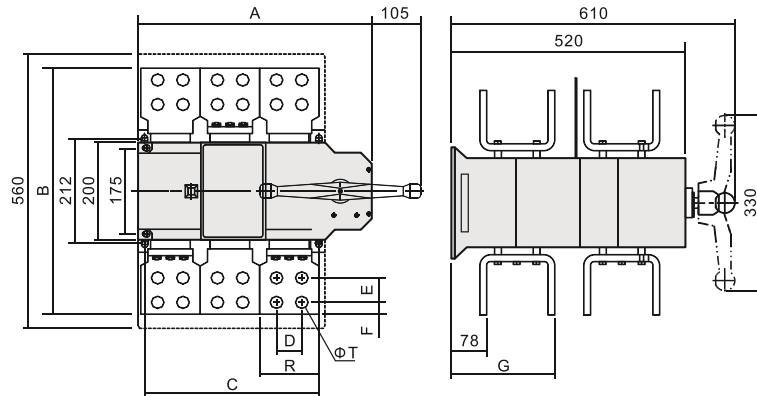


# B1 隔离开关及熔断器

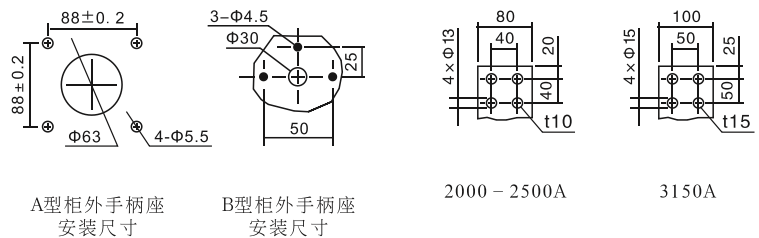
## HGLZ 隔离器

规格 电流	外形及安装尺寸 (mm)																
	A	A1	B	C1	D	F	J	K	L	N	P	R	U	V	φM	Y	Y1
125-160A/3	265	196	135	211	85	115	120	95	7	29.5	36	20	115	29	8	55	122
125-160A/4	295	226	135	211	85	115	120	95	7	29.5	36	20	115	29	8	55	122
200-250A/3	310	235	170	240	85	115	160	115	8.8	29.5	50	25	142	37	10	65	148
200-250A/4	360	288	170	240	85	15	210	115	8.5	29.5	50	25	142	37	10	65	148
315-400A/3	405	305	240	312	85	143	210	180	10	43	65	30	205	48	10	85	200
315-400A/4	460	365	240	312	85	143	275	180	10	43	65	30	205	48	10	85	200
500-630A/3	405	305	260	312	85	143	210	180	10	43	65	40	220	48	12	86	201
500-630A/4	460	35	260	312	85	143	275	180	10	43	65	40	220	48	12	86	201
800-1000A/3	585	480	320	410	105	165	350	220	11	50	120	60	246	73	10	115	260
800-1000A/4	715	600	320	410	105	165	473	220	11	50	120	60	246	73	10	115	260
1250A/3	585	480	340	410	105	165	350	220	11	50	120	80	246	73	12	115	260
1250A/3	715	600	340	410	105	165	473	220	11	50	120	80	246	73	12	115	260
1600A/3	585	480	340	410	105	165	350	220	11	50	120	80	246	73	12	116	262
1600A/3	715	600	340	410	105	165	473	220	11	50	120	80	246	73	12	116	262

■ HGLZ-2000 ~ 3150A 隔离开关外形与安装尺寸



HGL-2000~315A 柜内操作



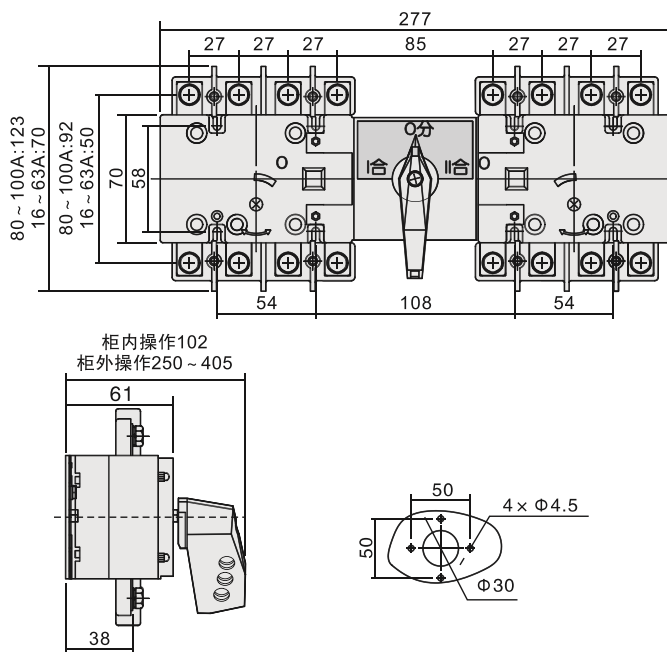
注：1、A型手柄总长405，B型手柄总长330；  
2、普通为A型手柄，如需B型手柄可单独定制。

# B1 隔离开关及熔断器

## HGLZ 隔离器

规格 电流	外形及安装尺寸 (mm)								
	A	B	C	D	E	F	G	$\phi T$	R
2000A/3	479	418	353	40	40	20	220	10	80
2000A/4	598	418	473	40	40	20	220	10	80
2500A/3	479	418	453	40	40	20	220	10	80
2500A/4	598	418	473	40	40	20	220	10	80
3150A/3	492	492	353	50	50	25	320	15	100
3150A/4	492	492	473	50	50	25	320	15	100

### ■ HGLZ-16 ~ 100/C 隔离开关外形与安装尺寸

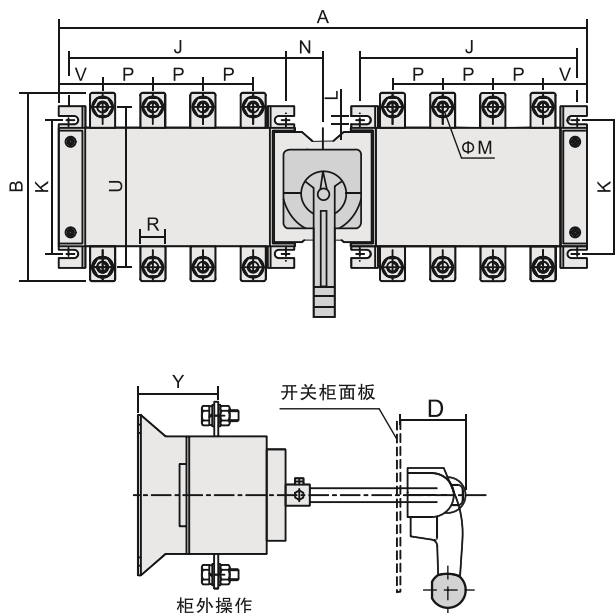


柜外操作手柄面板安装尺寸图

# B1 隔离开关及熔断器

## HGLZ 隔离器

■ HGLZ-125 ~ 1600/C 隔离开关外形与安装尺寸



规格 电流	外形及安装尺寸 (mm)														
	A	B	C	D	F	J	K	L	N	P	R	U	V	ΦM	Y
125-160A/3	320	135.5	144	85	115	120	95	7	29.5	36	20	115	29	8	55
125-160A/4	380	135.5	144	85	115	150	95	7	29.5	36	20	115	29	8	55
200-250A/3	400	172	158	85	115	160	115	8.5	29.5	50	25	142	37	10	65
200-250A/4	503	172	158	85	115	210	115	8.5	29.5	50	25	142	37	10	65
315-400A/3	545	240	195	85	143	210	180	10	43	65	30	205	48	10	85
315-400A/4	66	240	195	85	143	275	180	10	43	65	30	205	48	10	85
500-630A/3	545	260	195	85	143	210	180	10	43	65	40	220	48	12	86
500-630A/4	660	260	195	85	143	275	180	10	43	65	40	220	48	12	86
800-1000A/3	840	320	258	105	165	350	220	11	50	120	60	/	73	10	115
800-1000A/4	1080	320	258	105	165	473	220	11	50	120	60	/	73	10	115
1250A/3	840	340	258	105	165	350	220	11	50	120	60	/	73	12	115
1250A/3	1080	340	258	105	165	473	220	11	50	120	60	/	73	12	115
1600A/3	840	340	258	105	165	350	220	11	50	120	60	/	73	12	116
1600A/3	1080	340	258	105	165	473	220	11	50	120	60	/	73	12	116

### 使用环境及工作条件

周围空气温度：上限值不超过 +40℃，下限值不低于 -5℃，24h 内的平均值不超过 +35℃；

安装地点海拔高度：不超过 2000m；

大气条件：大气相对湿度在周围空气温度为 +40℃ 时不超过 50%，在较低温度下可以有较高的相对湿度；例如 20℃ 时，相对湿度为 90%，并考虑到因温度变化发生在产品表面上的凝露的消除；

污染等级：3 级；

安装类别：III、IV 类；