

B1 隔离开关及熔断器

HF41 隔离器



选型指南

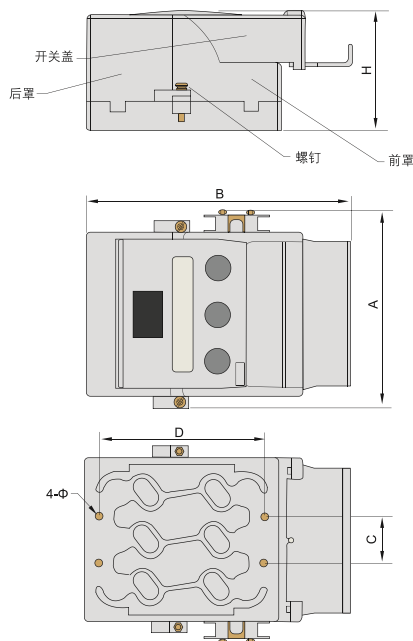
产品名称	电流	极数	接线方式	辅助触头型式
HF41	100	3	8	L
	100: 100A 200: 200A ...	3: 3P	8: 板前接线	D(0): 无辅助触头 L(1): 带1付辅助触头

技术参数

型号	HF41		
电流规格 A	100、200、400、600		
电压 V	400		
认证标准	GB/T 14048.3	IEC 60947-3	
认证证书	CCC		

外形及安装尺寸(mm)

■ HF41 隔离器的外形及安装尺寸



规格	100	200	400	630
A	135	169	230	262
B	190	225	262	285
C	35	40	70	80
D	120	140	140	140
H	95	105	125	125
Φ	5.5	6.5	7	9