

B1 隔离开关及熔断器

RT16(NT) 直通触刀



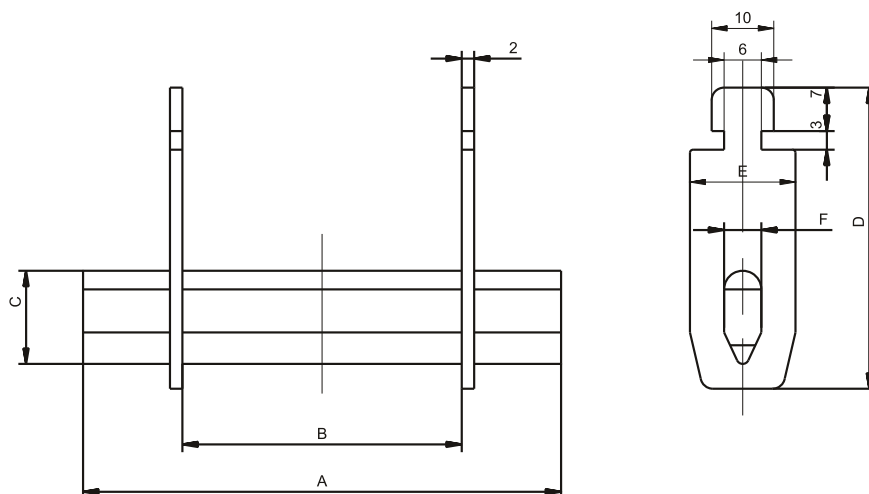
选型指南

产品名称	规格
RT16ZT	00
	↓
	00:00型
	1:1型
	2:2型
	3:3型

适用范围

RT16 (NT) 系列直通触刀适用于额定电压至AC690V，额定电流至630A熔断器式隔离开关作接通与断开隔离之用，共有四种尺码：00、1、2、3。

外形及安装尺寸(mm)



型号	名称	a	b	c	d	e	f
RT16-00	直通触刀	75±2.0	45±1.5	15±0.5	48.5±1.5	17±0.5	5.8±0.1
RT16-1	直通触刀	135±2.0	64±1.5	20±0.5	56±1.5	20±0.5	5.8±0.1
RT16-2	直通触刀	150±2.0	64±1.5	24.5±0.5	63±1.5	20±0.5	5.8±0.1
RT16-3	直通触刀	150±2.0	64±1.5	31.5±0.5	63±1.5	20±0.5	5.8±0.1