

# F6 电动机起动器

## QX4 自动星-三角起动器



### 选型指南

产品名称	额定功率
QX4	□
	13:13kW 17:17kW 22:22kW 30:30kW 40:40kW 55:55kW 75:75kW

### 产品特点

- 本系列起动器由交流接触器、热过载继电器、时间继电器、按钮等元件组成
- 电器元件均装于金属壳体的防护箱内,防护箱为单门开闭式
- 30KW及以下的起动箱为壁挂式,其余的为直立式

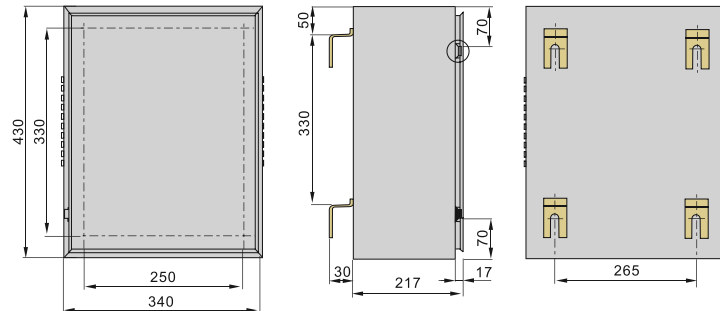
### 技术参数

起动器型号	额定电压 (V)	额定线电流 (A)	额定相电流 (A)	额定功率 (kW)	整定延时值(S)
QX4-13	380	28	16	13	11
QX4-17	380	33	19	17	13
QX4-22	380	43	25	22	15
QX4-30	380	60	35	30	16
QX4-40	380	78	45	40	20
QX4-55	380	104	60	55	24
QX4-75	380	142	85	75	30
国家标准	GB 14048.4				
认证证书	CCC				

# F6 电动机起动器

## QX4 自动星-三角起动器

### 外形及安装尺寸(mm)



### 接线图

