

G1 稳压器

SJW₃ 三相高精度全自动交流稳压器



选型指南

产品名称	额定功率	外观类别
SJW ₃	□	□
	6:6 9:9 15:15 ... 60:60kVA	G:柜式

注：例1: SJW3-6kVA开单编码为: SJWC6



产品特征

SJW3系列高精度全自动交流稳压器是本公司研制的新一代LCD液晶显示型交流稳压器,它采用了具有数据处理能力的中央处理器CPU控制,其造型新颖豪华,产品稳压范围宽,无附加失真,保护功能齐全;具有过压保护,短路和过载等保护,是一种理想的交流稳压电源。

适用范围

适用于家庭、学校、科研单位、实验室,广播电视设备、纺织机械、厂矿企业生产流水线、厂房住宅和各类加工设备的用电场所稳压。



产品特点

输出电压波形好,调压过程平稳,无失电现象;输出电压精度高,通常出厂调整在 $380V \pm 4\%$ 以内,输入电压范围宽、负载适应性强;具有令人满意的负载特性;并设有输出过压、过流,温度保护功能,当输出电压高于规定值、输入过流(过载)和短路时,本机能自动切断输出供电,确保用电设备的安全运行。

产品交流输出直接采样技术,使其输出电压精度高,调整速度快,负载压降小等优点,具有输入、输出“相电压”、“线电压”、电流显示,自动换屏显示,直观明了。

产品规格

规格型号	额定功率kVA
SJW ₃	6、9、15、20、30、45、60

产品结构

结构	额定功率kVA
柜式	6、9、15、20、30、45、60

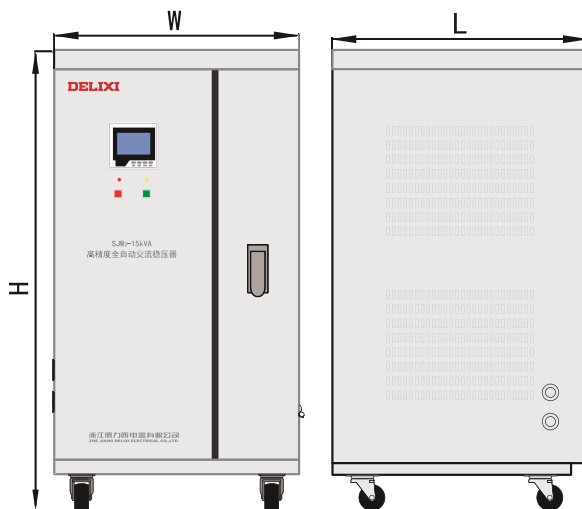
G1 稳压器

SJW₃ 三相高精度全自动交流稳压器

技术参数

型号	SJW ₃	
额定功率	kVA	6~30 45~60
输出电压	稳压精度	V 380 ± 4%
	过压保护	V 426 ± 7
	欠压保护	V 320 ± 7(常规产品不设置)可定制
输入电压范围	V	260~430 304~456
调压速度	s	<1(输入电压变化10%时)
温升	K	<80
频率	Hz	50/60
绝缘等级		B
绝缘电阻	MΩ	≥5
耐压	V/1min	2000
效率		>92%
最大额定电流	A	9.1(6kVA)、13.7(9kVA)、22.8(15kVA)、30.4(20kVA)、45.6(30kV)、68(45kVA)、91(60kVA)

外形及安装尺寸(mm)



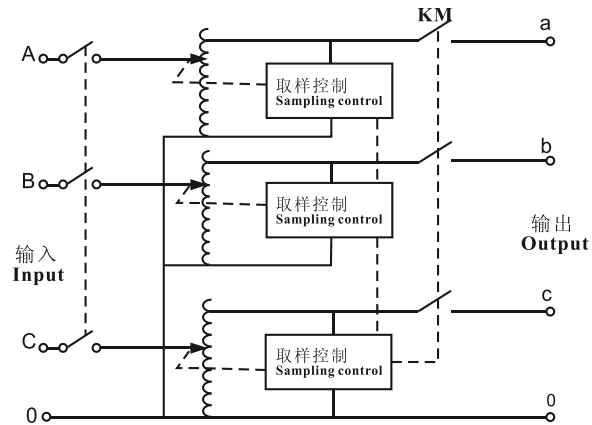
结构	规格容量 kVA	产品外形尺寸 宽×深×高 mm	净重 kg	包装尺寸 宽×深×高 mm	毛重 kg
柜式	SJW ₃ -6	378×322×668	28.3	400×360×750	35
	SJW ₃ -9	320×325×750	39	400×400×835	46.5
	SJW ₃ -15	350×350×855	52.5	435×430×945	61
	SJW ₃ -20	425×390×845	84.5	470×500×935	94.5
	SJW ₃ -30	440×415×875	90	545×500×965	103.5
	SJW ₃ -45	550×450×1225	160	640×545×1350	173
	SJW ₃ -60	600×495×1290	185	695×595×1450	200

G1 稳压器

SJW₃ 三相高精度全自动交流稳压器

原理框图

■ 6kVA~30kVA电气原理图



■ 45kVA~60kVA电气原理图

