

E2 电动机保护器

JD-5S 电动机综合保护器



选型指南

产品名称	规格代号	电流规格	额定控制电压Us
JD	□	□	□
	5S	9P9A: 1A~9.9A 99A: 10A~99A	220: AC220V 380: AC380V

产品特征

适用于交流50HZ,电压380V以下的供电电路中与交流接触器等开关电路组成电动机控制电路。当电动机的主电路出现断相、过载、堵转等非正常工作状态时,能及时断开开关电器触头,分断电动机三相电源,可靠地保护电动机。

JD-5S是JD-5产品的升级产品,用户使用操作方便,使用时可直接根据电机铭牌标定的额定电流值整定保护器的整定电流,启动避让时间多选择技术,过载保护具有反时限性能,可适应各类电机从轻载到重载起动的需要。并具有数码管显示整定电流值;运行、故障状态发光管显示;指针电流表驱动输出功能。

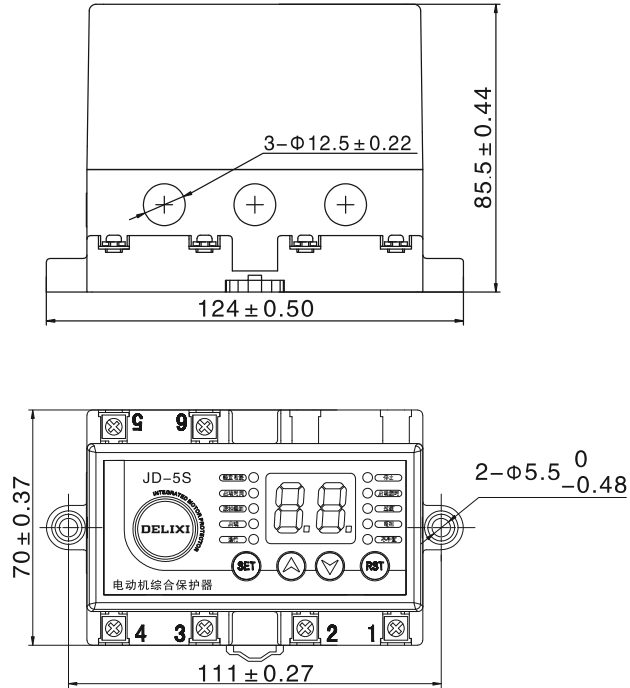
技术参数

使用类别	主回路AC-3; 配用的辅助触头(本体)AC-15
辅助回路使用类别下 工作电压及工作电流	AC-15 Ue:AC220V Ie:0.47A
电流规格	1A~9.9A、10A~99A
控制电源电压Us	AC220V、AC380V
过载保护	电动机实际工作电流是额定工作电流的1.05倍时,保护器动作保护时间大于或等于2h;当实际工作电流上升1.2倍时,保护器动作保护小于2h;当实际工作电流上升1.5倍时,保护器动作保护时间小于2min。
脱扣级别	10A、10、20、30
断相保护	三相任意一相断相≤3s
机械寿命	次 ≥100万
电气寿命	次 ≥10万

E2 电动机保护器

JD-5S 电动机综合保护器

外形及安装尺寸(mm)



接线图

