

# E2 电动机保护器

## JD-501(601) 智能型电动机保护器

### 选型指南

产品名称	规格代号	整定电流	额定控制电源电压
JD	□	□	□
	501 : 1A~50A 601 : 20A~200A	1A50A : 1A~50A 20A1BA : 20A~100A 50A2BA : 50A~200A	220 : AC220V 380 : AC380V

注：JD-501整定电流只用于1A~50A

JD-601整定电流只用于20A~100A、50A~200A

### 产品特征

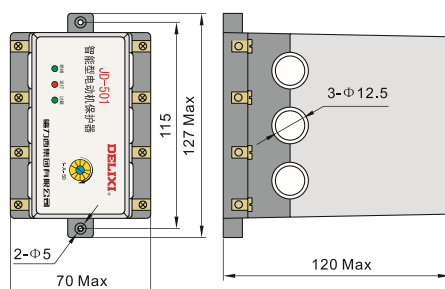
- 作电路和电动机断相、过载、堵转、三相不平衡、漏电保护
- 本产品主要由壳体、设定面板、主控制电路和接线底座等组成
- 设有运行、断相、过载故障指示灯

### 技术参数

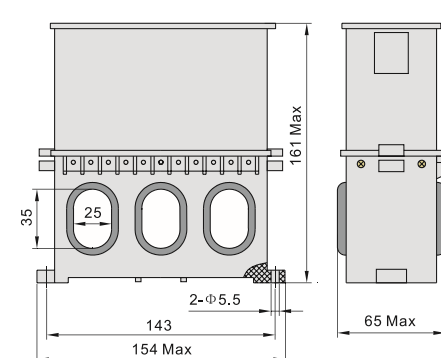
额定控制电源电压	V	220 (AC) 、 380 (AC)			
机械寿命	次	$\geq 1 \times 10^6$			
电寿命	次	$\geq 1 \times 10^5$			
触点容量	V·A	380·3 (AC)			
	V·A	220·5 (AC)			
过载保护	整定电流倍数	1.01	1.2	3	4
	动作时间	$\geq 20\text{min}$	$\leq 2\text{min}$	$\leq 15\text{s}$	$\leq 3\text{s}$
堵转保护	堵转电流倍数	4			
	动作时间	s	$\leq 3$		
断相保护动作时间	s	$\leq 3$			
三相不平衡保护		三相电流中任一相低于另两相电流的50%时动作时间 $\leq 3\text{s}$			
漏电保护		当电动机或控制箱外壳漏电,对电源零线有60V及以上的电压时,动作时间为 $\leq 2\text{s}$ (JD-501无此功能)			
产品认证		CCC			

### 外形及安装尺寸(mm)

■ JD-501



■ JD-601

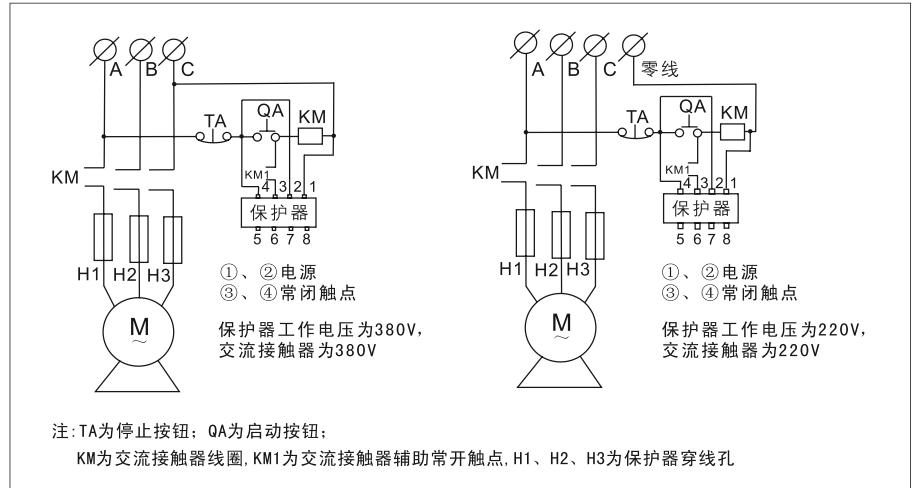


# E2 电动机保护器

## JD-501(601) 智能型电动机保护器

### 接线图

#### JD-501



#### JD-601

