

# F2 继电器

## CDG2 工业级固态继电器



### 选型指南

型号规格	控制方式代号	负载电流
CDG2	DA	60A
	DA: 直流控交流	60A: 60A ... 400A: 400A

### 产品特征

CDG2系列工业级固态继电器适用于交流频率50HZ/60HZ,额定电压480V以下的自动控制电路中,"以微小的控制信号达到直接驱动大电流负载的目的。广泛应用于数字程控装置、电机控制装置、调温装置、"数据处理系统及计算机终端接口电路。

产品具有工作可靠,寿命长,无噪声,无触点,无火花,无电磁干扰,开关速度快,抗干扰能力强,且体积小,耐冲击,耐振荡,防爆、防潮、防腐蚀、能与TTL、DTL、HTL逻辑电路兼容等优点

### 技术参数

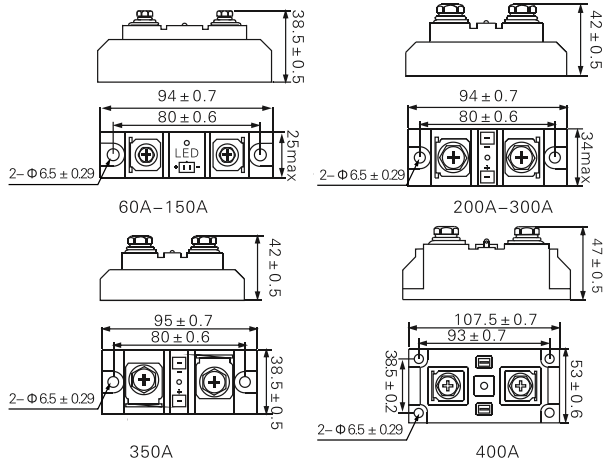
控制方式	直流控制交流(CDG2-DA)
负载电流	60A、80A、100A、120A、150A、200A、250A、300A、350A、400A
输入控制电压	3-32VDC
负载电压	24-480VAC
输入控制电流	5mA~20mA
断态漏电流	≤10mA
通态降压	≤2V
工作电流安全系数	阻性负载: 50% 感性负载: 15%
电寿命	≥100万次
国家标准	GB/T 14048.5
认证证书	CCC

工作条件及安装条件	
环境温度	-30°C ~ +40°C
海拔	≤2000米
安装类别	II
污染级别	3

# F2 继电器

## CDG2 工业级固态继电器

### 外形及安装尺寸(mm)



### 接线图

