

# F2 继电器

## JS11S、JS11SG 时间继电器

### 选型指南



产品名称	辅助代号	计时方式	延时时间	额定控制电源电压
JS11S	<input type="checkbox"/>	<input type="checkbox"/>	<input type="checkbox"/>	<input type="checkbox"/>
	缺省:基本型 G:改进型	缺省:正计时 D:正倒计时	26Y:0.1s~99h 3TY:0.01s~999h 43Y: 0.01s~99h99min 4TY:0.01s~9999h 9P9S:0.1s~9.9s ... 9999H:1h~9999h	12:AC12V ... 380:AC380V 12D:DC12V ... 220D:DC220V KD1:AC/DC100V~240V KD2:AC/DC24V~48V

注: JS11SG计时方式只适用正计时;延时时间只适用0.01s~99h99min

P表示小数点

### 产品特征

- 本系列产品主要由电压变换器、整流稳压器、晶体振荡/分频/计数器、电子开关、拨码开关、及执行继电器等组成的“元器件组合”部件和外壳、上插等部件组成
- 本系列产品采用集成电路、晶体振荡器,用拨码开关进行时间整定,延时范围宽、整定直观、使用方便、功耗小、寿命长,具有较高的延时精度和较强的抗干扰能力



### 技术参数

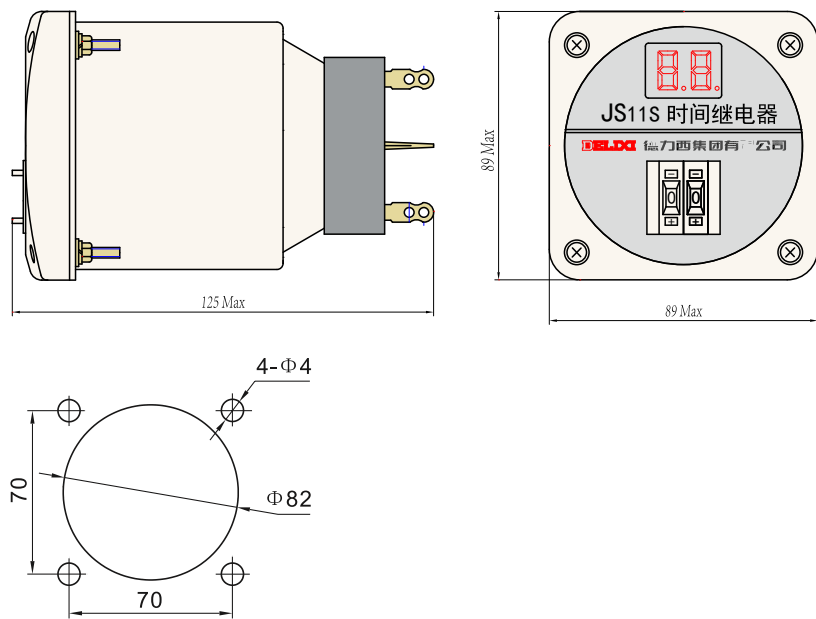
AC-15	Ue	V	220 (AC)
	Ie	A	0.47
DC-13	Ue	V	220 (DC)
	Ie	A	0.14
约定发热电流	A		3
重复误差			≤1%
机械寿命	次		≥1×10 <sup>6</sup>
电气寿命	次		≥1×10 <sup>5</sup>
功耗	W		≤3
额定控制电源电压	V		12~380 (AC)
	V		12~220 (DC)
	V		24~48 (AC/DC)
	V		100~240 (AC/DC)
延时方式			通电延时
延时时间			
JS11S、JS11S-D			0.1s~9.9s、1s~99s、0.1min~9.9min 1min~99min、0.01s~9.99s 0.1s~99.9s、1s~999s、0.1min~99.9min 1min~999min、1s~9min59s 1min~9h59min 0.01s~99.99s、0.1s~999.9s、1s~9999s 0.1min~999.9min、1min~9999min 1s~99min59s 1min~99h59min 0.1s~99h、0.01s~999h、0.01s~9999h

# F2 继电器

## JS11S、JS11SG 时间继电器

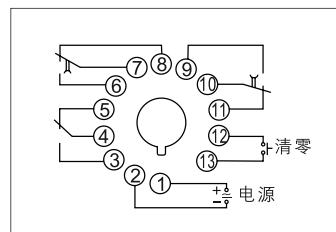
JS11S、JS11S-D	0.1s~99h, 0.01s~999h, 0.01s~9999h
JS11SG	0.01s~99h99min
国际标准	IEC 60947-5-1
国家标准	GB/T 14048.5
认证证书	CCC

### 外形及安装尺寸(mm)



### 接线图

■ JS11S、JS11S-D



JS11SG

