

# F2 行程开关

## LXP1 行程开关

### 选型指南



产品名称	元件及保护形式	触头组成	操作形式
LXP1	□	□	□
	100: 二级防护式(宽型) 120: 二级防护式(窄型) 303: 三级防护式(宽型) 404: 四级防护式(宽型)	1: 快速触头	见以下表格

符号代号	操作方式
B	直动, 自动复位
C	直动, 自动复位, 有缓冲
D	直动, 有滚轮, 自动复位
E	直动, 有滚轮, 自动复位, 有缓冲
F	角杠杆有滚轮, 自动复位
G	单摇杆转动单轮, 摇杆任意角度安装自动复位
R	万向型, 自动复位
T	叉型杆, 双轮, 不自动复位
U	长度可调单摇杆, 单轮, 自动复位
V	铝杆长度可调, 自动复位

### 产品特征

- 作为机床机械的自动控制、限制运动、传动机构动作或程序控制等用途的机械开关

### 技术参数

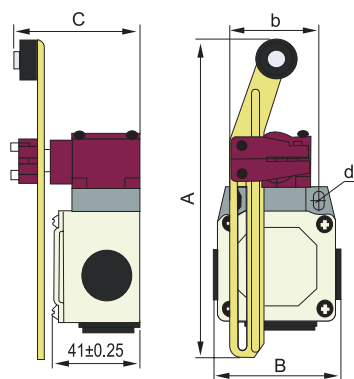
额定工作电压(Ue)	V	380(AC), 220(DC)
额定工作电流(Ie)	A	0.8(AC), 0.16(DC)
约定发热电流(Ith)	A	10
额定冲击耐受电压(Uimp)	V	6000
额定操作频率	次/h	20
防护等级		IP64
国家标准		GB/T14048.5
认证证书		CCC、ISO9001

# F2 行程开关

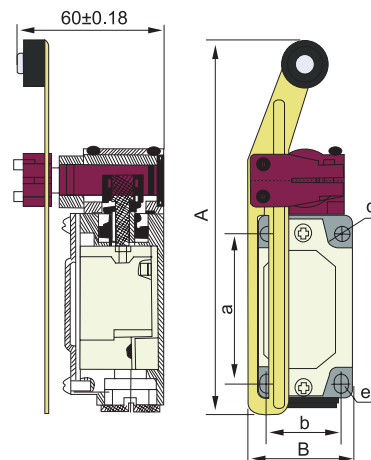
## LXP1 行程开关

### 外形及安装尺寸(mm)

#### ■ LXP1-100/□



#### ■ LXP1-120/□



型号	外形尺寸max			安装尺寸			
	A	B	C	a	b	d	e
LXP1-100/1B	86	61	42	-	40±0.25	2-7.5×5.5	-
LXP1-100/1C	93	63	41	-	40±0.25	2-7.5×5.5	-
LXP1-100/1D	105.5	63	41	-	40±0.25	2-7.5×5.5	-
LXP1-100/1E	115	61	42	-	40±0.25	2-7.5×5.5	-
LXP1-100/1F	120.5	61	42	-	40±0.25	2-7.5×5.5	-
LXP1-100/1G	124	63	65	-	40±0.25	2-7.5×5.5	-
LXP1-100/1U	152~224	61	60	-	40±0.25	2-7.5×5.5	-
LXP1-100/1V	190~265	61	61	-	40±0.25	2-7.5×5.5	-
LXP1-100/1R	230	63	41	-	40±0.25	2-7.5×5.5	-
LXP1-100/1T	124	72	62	-	40±0.25	2-7.5×5.5	-
LXP1-120/1B	98	40	41	60±0.18	30±0.18	2-7.5×5.5	2-Φ5.5
LXP1-120/1C	103	40	41	60±0.18	30±0.18	2-7.5×5.5	2-Φ5.5
LXP1-120/1D	119	40	41	60±0.18	30±0.18	2-7.5×5.5	2-Φ5.5
LXP1-120/1E	126	40	41	60±0.18	30±0.18	2-7.5×5.5	2-Φ5.5
LXP1-120/1F	132	40	41	60±0.18	30±0.18	2-7.5×5.5	2-Φ5.5
LXP1-120/1G	134	40	65	60±0.18	30±0.18	2-7.5×5.5	2-Φ5.5
LXP1-120/1U	152~230	42	60	60±0.18	30±0.18	2-7.5×5.5	2-Φ5.5
LXP1-120/1V	210~280	40	60	60±0.18	30±0.18	2-7.5×5.5	2-Φ5.5
LXP1-120/1R	240	40	41	60±0.18	30±0.18	2-7.5×5.5	2-Φ5.5
LXP1-120/1T	134	65	65	60±0.18	30±0.18	2-7.5×5.5	2-Φ5.5