

F3 万能转换开关

LW5-16 万能转换开关



选型指南

产品名称	电流规格	特征代号	输出形式	节数
LW5	<input type="checkbox"/>	<input type="checkbox"/>	<input type="checkbox"/>	<input type="checkbox"/>
	16: 16A	A: 0° -45° 自复型 B: 45° -0° -45° 自复型 C: 0° -45° 定位型 D: 45° -0° -45° 定位型 ... P: 90° -0° -90° 定位型 ...	0401: 0401 0723: 0723 1050: 1050 ...	1:1节 ... 16:16节

操作方式	特征代号	操作手柄位置										
自复型	A											0° ← 45°
	B											45° → 0° ← 45°
定位型	C											0° 45°
	D											45° 0° 45°
	E											45° 0° 45°
	F											45° 0° 45° 90°
	G				90°							45° 0° 45° 90°
	H				90°							45° 0° 45° 90° 135°
	I				135°							90° 0° 45° 90° 135°
	J				135°							95° 30° 0° 30° 95° 135° 180°
	K				120°							90° 60° 30° 0° 30° 60° 90° 120°
	L				120°							90° 60° 30° 0° 30° 60° 90° 120° 150°
	M				150°							120° 90° 60° 30° 0° 30° 60° 90° 120° 150°
	N											45° 45°
	P											90° 0° 90°
	TM				30°							0° 30° 60° 90° 120° 150° 180° 210° 240° 270° 300°
YH/LH											0° 90° 180° 270°	

注：客户订货时可参照我厂编制的开关接线图进行选用，如有特殊要求，须预先说明或提供接线图。

技术参数

使用类别		AC-15			DC-13			AC-3
额定工作电压(Ue)	V	500	380	220	440	220	110	380
额定工作电流(Ie)	A	2.0	2.6	4.6	0.14	0.27	0.55	12
电气寿命	次	20 × 10 ⁴			20 × 10 ⁴			19.5 × 10 ⁴
额定绝缘电压(Ui)	V	500						
约定自由空气发热电流(Ith)	A	16						
额定冲击耐受电压(Uimp)	V	6000						
国家标准		GB/T14048.5						
认证证书		CCC						

F3 万能转换开关

LW5-16 万能转换开关

操作图

开关几种常用操作图(“×”表示接通)

LW5-16 TM707/7 操作图

	自动	停止	手动	60°	90°	120°	150°	180°	210°	240°	270°	300°
1—2		×	×	×	×	×	×	×	×	×	×	×
3—4	×											
5—6	×											
7—8			×	×	×	×	×	×	×	×	×	×
9—10				×	×	×	×	×	×	×	×	×
11—12					×	×	×	×	×	×	×	×
13—14						×	×	×	×	×	×	×
15—16							×	×	×	×	×	×
17—18								×	×	×	×	×
19—20									×	×	×	×
21—22										×	×	×
23—24											×	×
25—26												×
27—28												

LW5-16 B0011/1 操作图

	45°	0°	45°
1—2			×
3—4	×		

(自动复位)

LW5-16 D0081/1 操作图

	45°	0°	45°
1—2			×
3—4	×		

(手动复位)

LW5-16 D0723/3 操作图

	45°	0°	45°
1—2			×
3—4	×		
5—6			×
7—8	×		×
9—10			×
11—12	×		

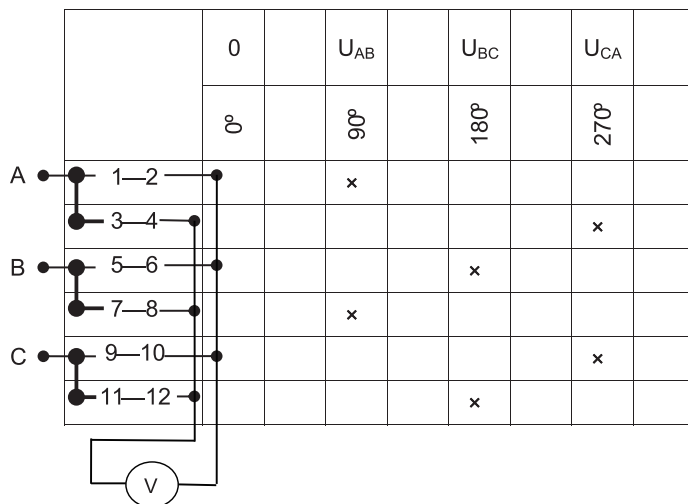
LW5-16 YH2/2 线电压换相开关操作图

	0	U _{AB}	U _{BC}	U _{CA}
0°		90°	180°	270°
A	1—2			×
O	3—4	×		
B	5—6	×	×	
C	7—8		×	×

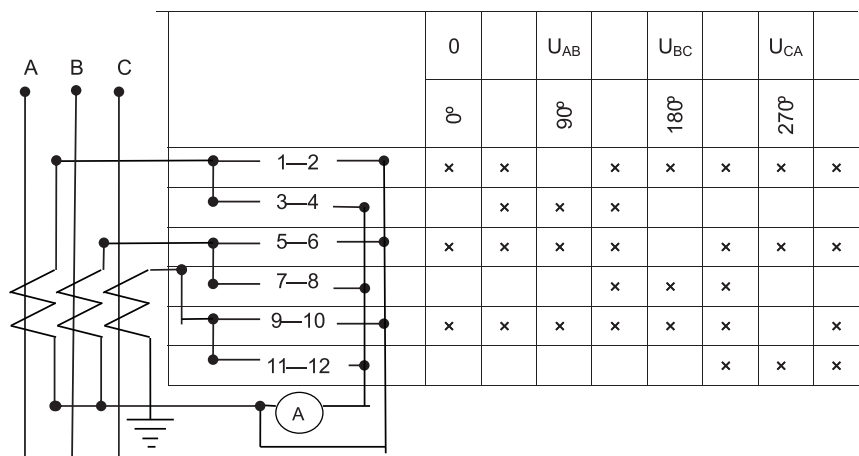
F3 万能转换开关

LW5-16 万能转换开关

LW5-16 YH3/3 线电压换相开关操作图



LW5-16 LH3/3 电流压换相开关操作图



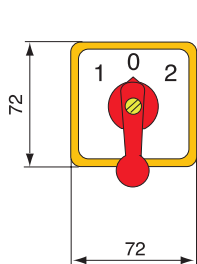
HZ5 组合开关操作图 (“x”表示接通)

	L01		L02		L03		M04			M05			M06			M07			M08		
	0	1	0	1	0	1	1	0	2	1	0	2	1	0	2	0	Y	Δ	0	1	2
1—2		x		x		x	x				x		x				x	x		x	
3—4		x		x		x	x			x		x							x		x
5—6				x		x		x			x		x						x		x
7—8						x		x	x		x						x	x		x	
9—10										x			x				x	x		x	
11—12									x			x					x				x
13—14																		x			x
15—16																	x				x

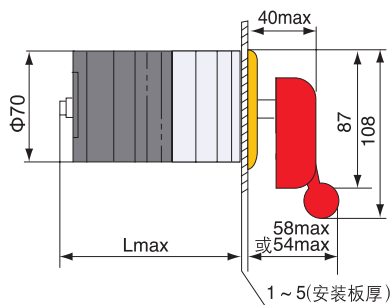
F3 万能转换开关

LW5-16 万能转换开关

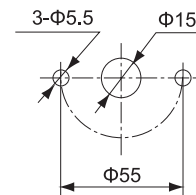
外形及安装尺寸(mm)



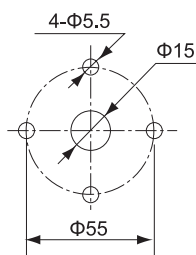
定位型:
 $L_{max} + 40_{max}$ (旋钮)
 $L_{max} + 58_{max}$ (旋钮)
 $L_{max} = 44 + 16n$ (节数)



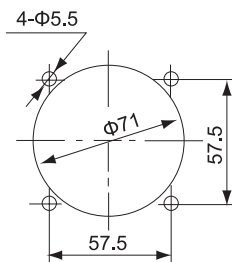
自复型:
 $L_{max} + 40_{max}$ (旋钮)
 $L_{max} + 54_{max}$ (旋钮)
 $L_{max} = 48 + 16n$ (节数)



LW5-16万能转换开关外形尺寸、安装尺寸



LW5-16定位型用安装尺寸
 (自复型不适用)



LW5-16备用安装尺寸
 (4节以上不推荐使用)