

A1 万能式断路器

CDW1 万能式断路器



选型指南

本体部分

默认标准配置附件:

分励线圈、欠压线圈、合闸线圈、电操机构、门框、相间隔板、4开4闭辅助触头（47端口二次回路接线端子）、M型脱扣器

注：可选配6开6闭辅助触头（51端口二次回路接线端子）

产品名称	壳架等级	额定电流	极数	安装方式	控制回路电压
CDW1	20	12	3	FH	3
	20: 2000A 32: 3200A	06: 630A 08: 800A 10: 1000A 12: 1250A 16: 1600A 20: 2000A 25: 2500A 32: 3200A	3: 3P 4: 4P	DH: 抽屉水平 FH: 固定水平	2: AC220V 3: AC380V 4: DC220V 2U: AC220V(不带欠压脱扣器) 3U: AC380V(不带欠压脱扣器) 4U: DC220V(不带欠压脱扣器)

附件配置

产品名称	壳架等级	附件名称	附件工作电压
CDW1	20	MN	AC220
	20: 2000A 32: 3200A	见附件名称表	AC380: 380V AC AC220: 220V AC DC220: 220V DC DC110: 110V DC

附件名称表

脱扣器附件

ECWL: L型脱扣器
 ECWLA: L型增加MCR和越限跳闸功能
 ECWLB: L型增加DO信号报警功能
 ECWMA: M型增加MCR和越限跳闸功能
 ECWMB: M型增加DO信号报警功能
 ECWMU: M型增加电压表
 ECWH: H型脱扣器
 ECWHP: H型增加功率表,电压高级保护功能
 ECWHH: H型增加谐波表
 ECWHCOM: H型增加通讯功能
 CDW1AD1: CDW1 630-6300 直流电源模块
 CDW1AD4: CDW1 630-6300 电源模块
 CDW1ECW201: CDW1 630-6300 201 继电器模块(通讯)
 CDW1ZCT1: CDW1 630-6300 漏电互感器
 CDW1NCT: CDW1 630-6300 N 相外接互感器
 CDW1ZT100: CDW1 630-6300 接地互感器

远程监控

MX: 分励线圈
 MN: 欠压线圈
 MNR: 延时欠压线圈
 XF: 合闸线圈
 MCH: 电操机构
 OF: 辅助触头
 AC: 二次回路接线端子

安装/连接

EIP: 相间隔板
 CDP: 门框

锁机构

LK1: 1锁1钥匙(一台)
 LK21: 2锁1钥匙(二台)
 LK32: 3锁2钥匙(三台)
 ILL2: 缆绳联锁(二台)
 IL2: 杠杆联锁(二台)
 DLK: 门联锁(抽屉式产品)

A1 万能式断路器

CDW1 万能式断路器



CDW1-2000



CDW1-3200

技术参数

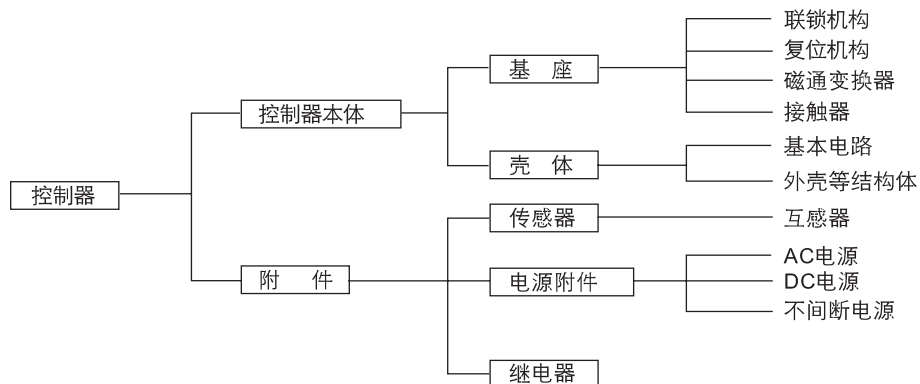
共同特性				
额定冲击耐受电压	Uimp(kV)		8	
额定绝缘电压	Ui(V)		800	
极数			3、4	
额定工作电压	Ue(V)	AC 50Hz	400/690	
飞弧距离	(mm)		0	
国家标准			GB 14048.1 GB 14048.2	
国际标准			IEC 60947-1 IEC 60947-2	
认证证书			CCC	
			CDW1-2000	CDW1-3200
额定电流	In(A)	630		
		800		
		1000		
		1250		
		1600		
		2000		
		2500		
		3200		
额定极限短路分断能力	Icu(kA)	AC 400V	80	100
		AC 690V	50	65
额定运行短路分断能力	Ics(kA)	AC 400V	50	80
		AC 690V	40	50
额定短路接通能力	Icm(kA)	AC 400V	176	176
		AC 690V	110	110
额定短时耐受电流	Icw(kA /1s)	AC 400V	50	65
		AC 690V	40	50
维护		机械	9000	4500
		电气	1000	500
环境温度			上限不超过+40℃，下限不低于-5℃，24h的平均值不超过+35℃	
海拔			不超过2000m	
环境湿度			40℃时不超过50%，低温时可相对升高	
污染等级			III	
安装位置			垂直且各方向倾斜不超过5°	

A1 万能式断路器

CDW1 万能式断路器

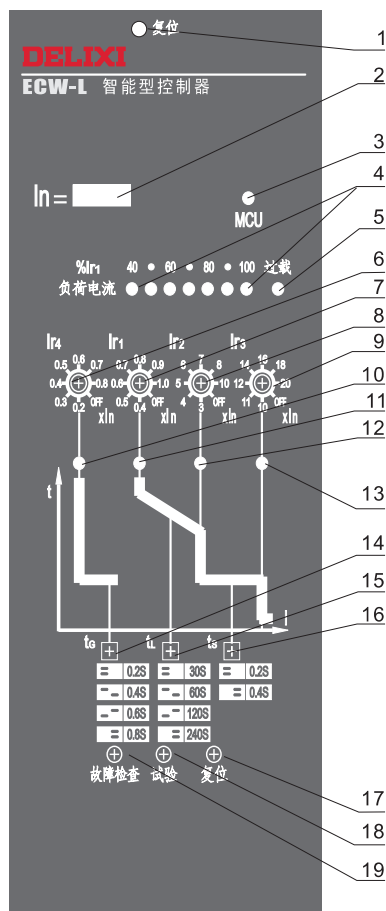
电子脱扣器

智能型控制器结构特征



智能型控制器外形及操作

■ L型(经济型, 光柱显示)



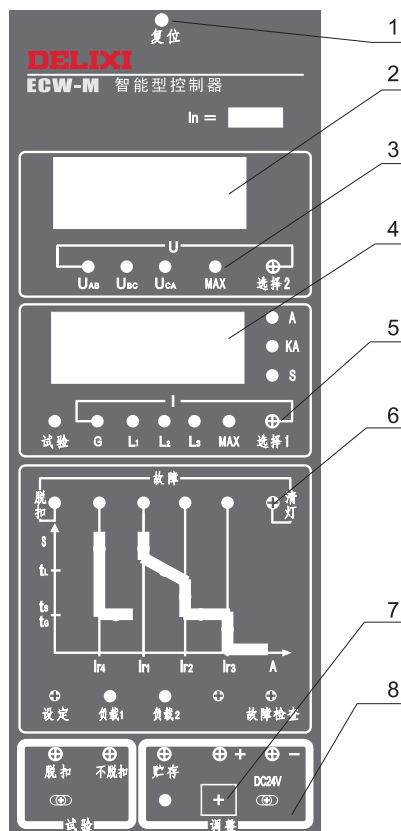
说明

- 1- 复位按钮
- 2- 额定电流标识
- 3- 运行指示灯
- 4- 40%~100%Ir1电流光柱指示灯
- 5- 过载指示灯
- 6- 接地保护电流设定编码开关
- 7- 过载长延时电流设定编码开关
- 8- 短路短延时保护电流设定编码开关
- 9- 短路瞬时保护电流设定编码开关
- 10- 接地故障指示灯
- 11- 过载长延时保护故障指示灯
- 12- 短路短延时保护故障指示灯
- 13- 短路瞬时保护故障指示灯
- 14- 接地保护时间设定拨动开关
- 15- 过载长延时保护时间设定拨动开关
- 16- 短路短延时保护时间设定拨动开关
- 17- 复位键
- 18- 试验脱扣键
- 19- 故障检查键

A1 万能式断路器

CDW1 万能式断路器

■ M型(普通型, LED数码显示)



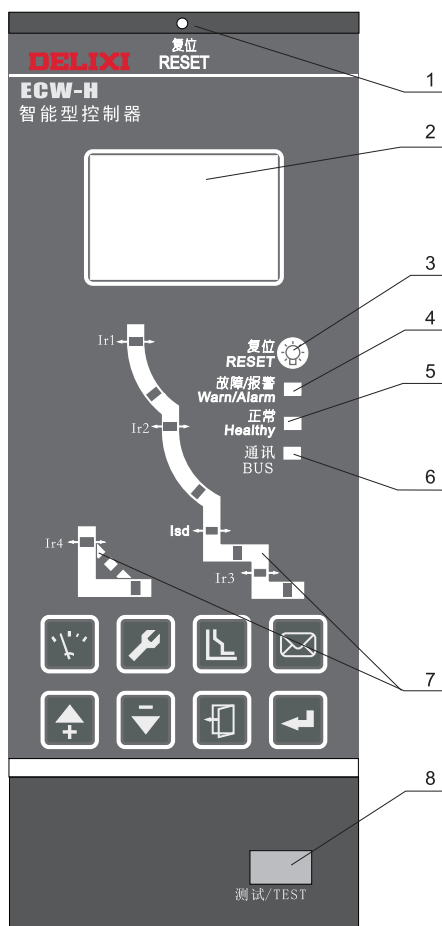
说明

- 1- 故障脱扣复位按钮
断路器脱扣后, 需将此按钮按下, 方可再次闭合断路器
- 2- 电压表显示
显示各相线电压, 正常显示最大值
- 3- 发光二极管指示
指示各整定、试验及故障和类别
- 4- 电流表显示
显示各相运行电流及接地漏电电流, 正常显示大相电流, 同时还可以显示整定、试验及故障的电流或时间值
- 5- 按键
可整定、试验、检查各种状态类别
- 6- “清灯”或“复位”键
按此键后, 控制器复位进入正常运行状态。整定、试验、故障后均需按此键方可闭合断路器
- 7- 测试电流杆孔
- 8- 防护罩
控制器进入正常运行后应封防护罩保护整定参数

A1 万能式断路器

CDW1 万能式断路器

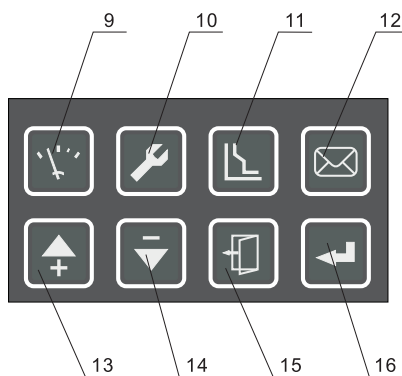
■ H型(增强型, LCD液晶显示)



说明

- 1- 机械复位按钮
故障跳闸或试验跳闸时此按钮弹出, 在没有被按下时, 断路器不能合闸; 在按钮被按下去后, 故障指示同时被复位
- 2- LCD界面显示
- 3- 故障和报警复位键
- 4-“故障/报警”LED
正常工作时, LED不点亮
故障跳闸时, 红色LED会快速闪烁
在出现报警时红色LED恒亮
- 5-“正常”LED只要控制器通电而且工作状态正常, 绿色LED始终闪烁
- 6- 通讯指示灯
通讯状态指示如下:
Profibus: 无通讯时熄灭, 通讯时恒亮
Modbus: 无通讯时熄灭, 通讯时闪烁
Device Net: 无通讯时闪烁, 通讯时恒亮
- 7- 曲线LED
曲线内隐藏着红色LED指示灯
在故障跳闸时相应的LED灯闪烁指示故障类型; 在保护参数设置时, LED恒亮指示当前设定的项目
- 8- 测试端口前面板底部有一个16针测试端口可插入一只插入式便携电源箱或检测单元

键盘



- 9- 测量功能键1, 切换到测量默认主题菜单
- 10- 设定功能键2, 切换到参数设定主题菜单
- 11- 保护功能键3, 切换到保护参数设定主题菜单
- 12- 信息功能键4, 切换到历史记录和维护主题菜单
- 13- 向上在当前所用等级向上移动菜单内容, 或向上改变选定参数
- 14- 向下在当前所用等级向下移动菜单内容, 或向下改变选定参数
- 15- 退出当前所用等级进入上一级菜单, 或取消当前参数的选定
- 16- 选择进入当前项目指向的下一级菜单, 或进行当前参数的选定, 存储所作修改

A1 万能式断路器

CDW1 万能式断路器

智能控制器功能

型号	基本功能				增选功能			
	保护功能	测量功能	维护功能	人机界面				
L型	长延时保护	最大相电流光柱指示	故障记录	LED灯指示	DO信号报警功能			
	短延时保护					自诊断功能	按键操作	MCR和越限跳闸保护
	瞬时保护					特性试验功能	保护参数分档设定	
	接地保护							
	热记忆							
型号	基本功能				增选功能			
	保护功能	测量功能	维护功能	人机界面				
M型	长延时保护	最大相电流	故障记录	数码显示	DO信号报警功能			
	定时限+反时限短延时保护	四相电流(I1、I2、I3、IN)及接地电流	自诊断功能	LED灯指示	MCR和越限跳闸保护			
	瞬时保护		特性试验功能	按键操作	接地或漏电保护(二选一)			
	接地保护			保护参数数字设定	具有测量电压的功能			
	负载监控							
	热记忆							

型号	基本功能				增选功能
	保护功能	测量功能	维护功能	人机界面	
H型	长延时保护多曲线可选	四相电流(I1、I2、I3、IN)及接地电流	八次故障记录	中文图形液晶显示	过压保护
	短延时反时限保护多曲线可选		八次报警记录	LED状态指示	欠压保护
	短延时定时限保护	热容量	八次变位记录	键盘操作	电压不平衡保护
	瞬时保护		电流历史峰值		过频保护
	MCR和越限跳闸保护		触头当量		欠频保护
	电流不平衡(断相)保护		操作次数		相序保护
	接地保护				逆功率保护
	接地报警				需用值保护
	中性相保护				区域联锁保护
	负载监控				可通讯
					具有测量电压、电压不平衡、功率、电能频率、相序检测、需用值测量(电流、功率)谐波的功能

A1 万能式断路器

CDW1 万能式断路器

基本保护					
长延时					
电流整定值	Ir=(0.4-1)In+OFF				
动作特性	M型反时限曲线	$t = \left[\frac{1.5I_r^2}{I} \right] \times t_s$			
	约定不脱扣	1.05×Ir时	<2h		
	约定延时脱扣	1.3×Ir时	<1h	30	60
		1.5×Ir时	15(s)		120
准确度	±10%				
短延时					
电流整定值	Isd=(0.4-15)In+OFF				
动作特性	M型反时限曲线	$t = \frac{(8I_r)^2}{I^2} \times t_s$			
	约定不脱扣	9Isd时			
	约定延时脱扣	≥1.1Isd时			
	整定时间		0.1(s)	0.2	0.3
	可返回时间		0.06(s)	0.14	0.23
准确度	±10%				
瞬时					
			CDW1-2000	CDW1-3200	
电流整定值			li=1In~50KA+OFF	li=1In~75KA+OFF	
动作特性	约定不脱扣	≤0.85li时			
	约定瞬时脱扣	>1.15li时			
接地故障					
电流整定值	Ig=(0.2-1)In+OFF, 最大1200A 最小160A				
动作特性	约定不脱扣	≤0.9Ig时			
	约定延时脱扣	>1.0Ig时			
	整定时间		0.1(s)	0.2	0.3
准确度	±10%				
漏电保护(增选功能)					
动作电流设定值	0.5~30.0A				
延时时间	瞬时, 0.06(s), 0.08, 0.17, 0.25, 0.33, 0.42, 0.5, 0.58, 0.67, 0.75, 0.83				

注 1: 当同时具有三段保护要求时, 整定值不能交叉

2: ECW-H型控制器的Ir2(即Isd短延时)整定范围为(1.5~15)Ir1; ECW-L型控制器的Ir4(即Ig接地故障)的整定范围为(0.2~0.8)In

A1 万能式断路器

CDW1 万能式断路器



附件

欠电压脱扣器

- 欠电压脱扣器在(70%~35%) U_e 范围内断开断路器, 低于35% U_e 时应能防止断路器闭合, 大于等于85% U_e 时保证断路器闭合, 有延时功能的欠电压脱扣器的延时时间为1s~5s可调

欠电压脱扣器

额定工作电压 U_e	V	AC 380V AC220V
动作电压	V	(0.35~0.7) U_e
可靠合闸电压	V	(0.85~1.1) U_e
不能合闸电压	V	$\leq 0.35U_e$
功耗		12VA

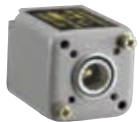


分励脱扣器

- 分励脱扣器在(70%~110%) U_s 之间应能保证断路器断开

分励脱扣器

额定控制电源电压 U_s	V	AC380 AC220 DC220 DC110
动作电压	V	(0.7~1.1) U_s
功耗		40VA(AC) 40W(DC)
分断时间		小于30ms



闭合电磁铁

- 闭合电磁铁应在(85%~110%) U_s 之间保证断路器可靠闭合

闭合电磁铁

额定控制电源电压 U_s	V	AC380 AC220 DC220 DC110
动作电压	V	(0.85~1.1) U_s
功耗		40VA(AC) 40W(DC)
分闸时间		小于70ms



电动机操作机构

- 操作电动机应在(85%~110%) U_s 之间可靠完成储能

电动机操作机构

额定控制电源电压 U_s	V	AC380 AC220 DC220 DC110
动作电压	V	(0.85~1.1) U_s
功耗		192VA(AC) 192W(DC)
储能时间		小于5s

辅助开关

辅助触头在正常条件和非正常条件下的接通和分断能力

使用类别		AC-15	DC-13	
辅助触头基本型式		四常开四常闭		
约定发热电流 I_{th}		6A		
辅助触头的通电操作性能		与断路器操作性能总次数相等		
接通和分断能力	正常条件	I/le 接通	10	1
		I/le 分断	1	1
		U/le	1	1
		cos ϕ 或 T0.95	0.3	6Pe*
		非正常条件	I/le	10
U/le	1.1		1.1	
cos ϕ 或 T0.95	0.3		6Pe*	
操作循环次数	10		10	

注: * 当 $Pe \geq 50W$, T0.95e的上限 $\leq 300ms$

A1 万能式断路器

CDW1 万能式断路器

控制器的附件

■ ECW201继电器模块

控制器输出的信号单元一般用于故障报警或指示等，当用于控制断路器分合闸或所带负载容量较大时，需通过ECW201继电器模块转换后再进行控制，ECW201触点容量为：AC250V，10A；DC28V，10A。外形及安装尺寸(mm)同ECW电源模块(IV)

■ ECW直流电源模块(I)

外置电源模块I为直流逆变电源，输入为AC/DC220V或110V，输出为DC28V，0.4A。一般用作控制器辅助电源要求为DC110V/DC220V时的供电模块

■ ECW电源模块(IV)

ECW电源模块(IV)可提供功率不小于9.6W的直流24V电源，可输出四组接线端子，输入交流或直流通用(AC/DC220V)。可用作ST201继电器模块的电源，产品采用35mm标准导轨及直接固定两种安装方式

■ DP通讯协议模块(仅限于ECW-H型智能控制器)

可配套用于可通讯功能的控制器，以实现MODBUS向Profibus-DP通讯协议转换的数据传输功能，以满足基于Profibus-DP通讯协议的组网需要。辅助工作电源为AC/DC220V

■ ZCT1漏电互感器

当接地保护方式为漏电型(E)时，外加的特殊矩形互感器

■ N相外接互感器

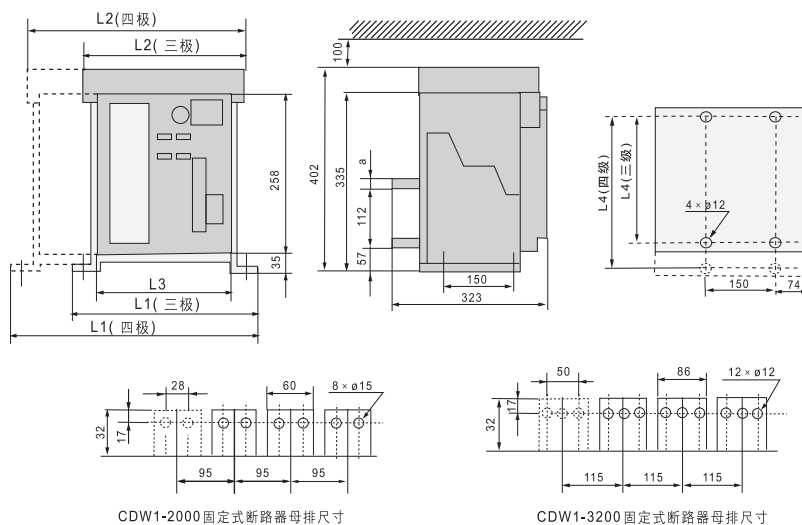
当用户选择3P+N时接地方式时外加中性极互感器或地电流互感器

■ ZT100接地互感器

当接地方式为地电流返回型(W)时外加的特殊互感器

外形及安装尺寸(mm)

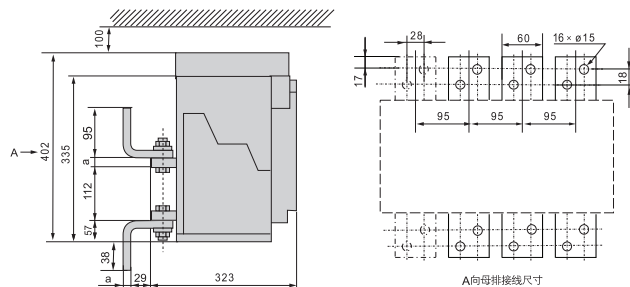
■ CDW1-2000A~3200A 固定式断路器外形及水平接线示意图



A1 万能式断路器

CDW1 万能式断路器

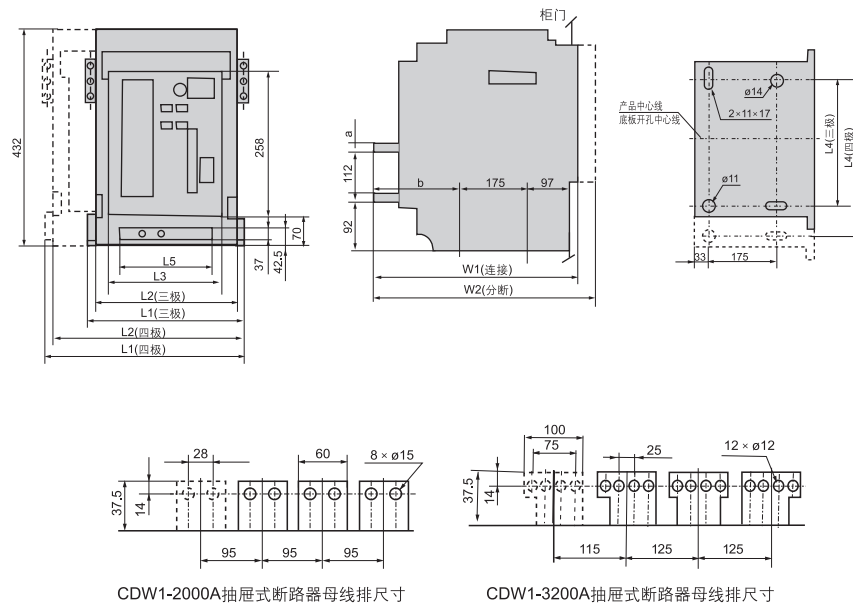
■ CDW1-2000A 固定式断路器垂直接线示意图



CDW1-2000A~3200A 固定式断路器外形及水平/垂直接线

型号	极数	L1	L2	L3	L4	In A	a
CDW1-2000	3P	362	318	292	340	400~800	10
	4P	457	413	292	435	1000~1600	15
							2000
CDW1-3200	3P	422	378	352	400	2000~2500	20
	4P	537	493	352	515	3200	30

■ CDW1-2000A~3200A 抽屉式断路器外形及水平接线示意图



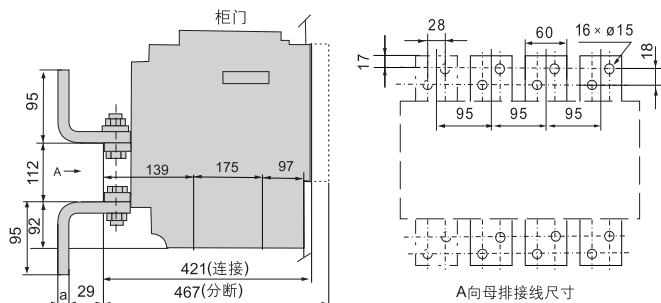
CDW1-2000A 抽屉式断路器母线排尺寸

CDW1-3200A 抽屉式断路器母线排尺寸

A1 万能式断路器

CDW1 万能式断路器

■ CDW1-2000A 抽屉式断路器垂直接线示意图

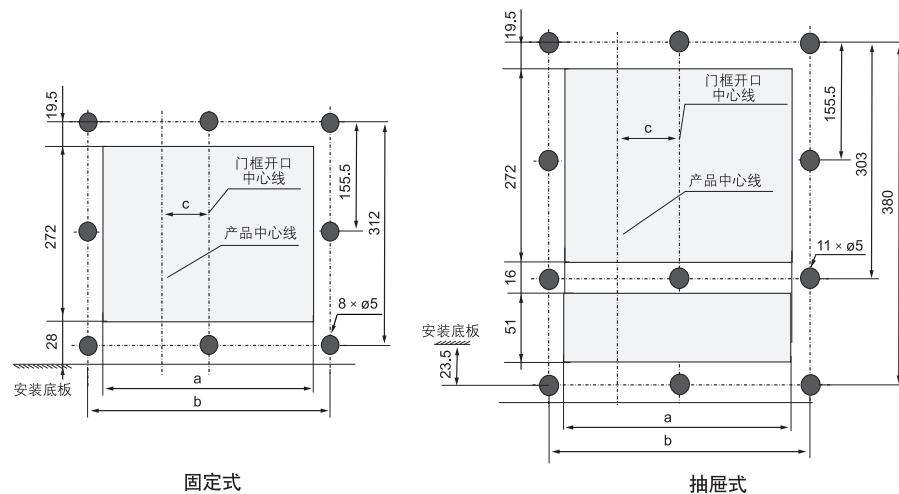


CDW1-2000A~3200A 抽屉式断路器外形及水平/垂直接线

型号	极数	L1	L2	L3	L4	L5	W1	W2	b	In A	a
CDW1-2000 ²⁾	3P	375	335	292	265	247	421	467	139	400~800	10
	4P	470	430	292	360	247	421	467	139	1000~1600	15
CDW1-3200	3P	435	395	352	325	307	421	467	139	2000~2500	20
	4P	550	510	352	440	307	494	540	212		

注: CDW1-2000 “水平接线”与“垂直接线”不同的In A对应的安装尺寸a相同

■ 面板钻孔安装尺寸



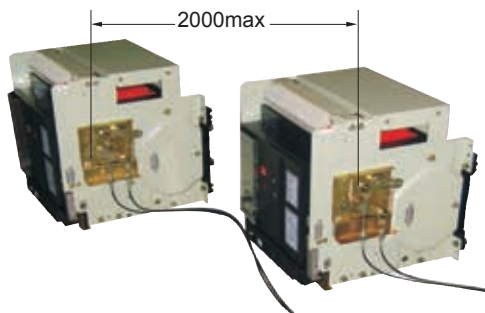
面板钻孔安装尺寸

型号	a	b	c	
			3P	4P
CDW1-2000	306	346	0	47.5
CDW1-3200	366	406	0	57.5

A1 万能式断路器

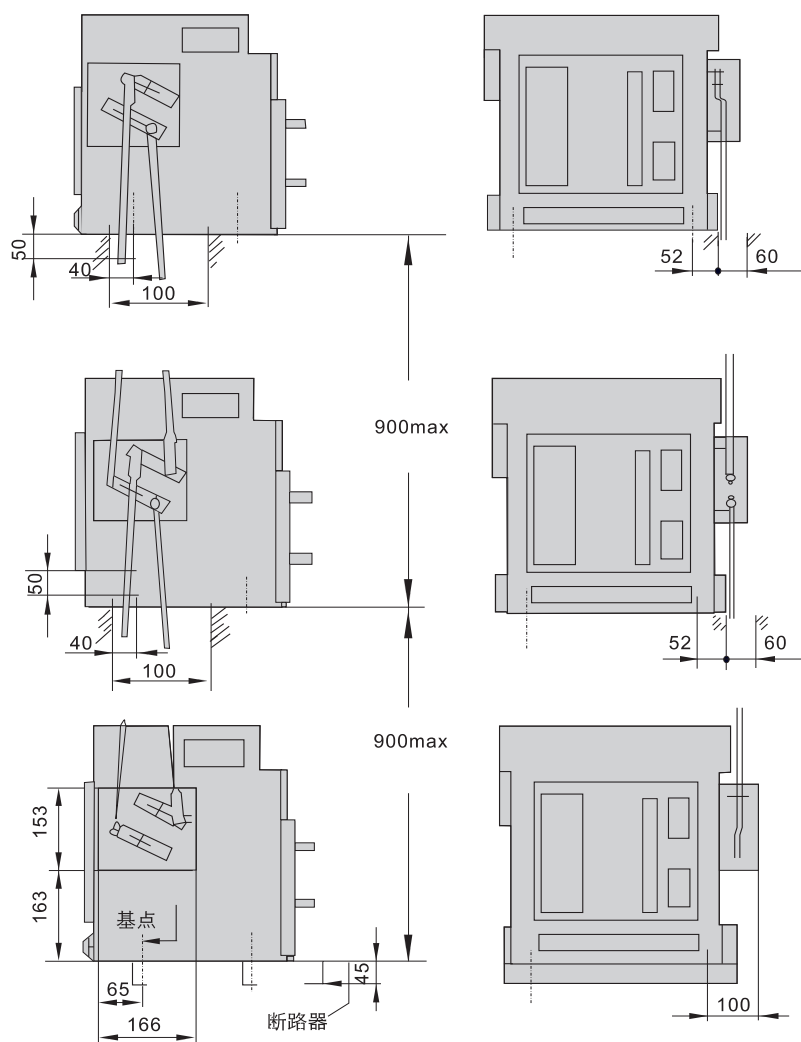
CDW1 万能式断路器

■ 水平安装断路器联锁机构



注：* 钢丝绳联锁的2个水平放置断路器（固定式或抽屉式）为水平放置断路器联锁机构。

■ 垂直安装联杆联锁

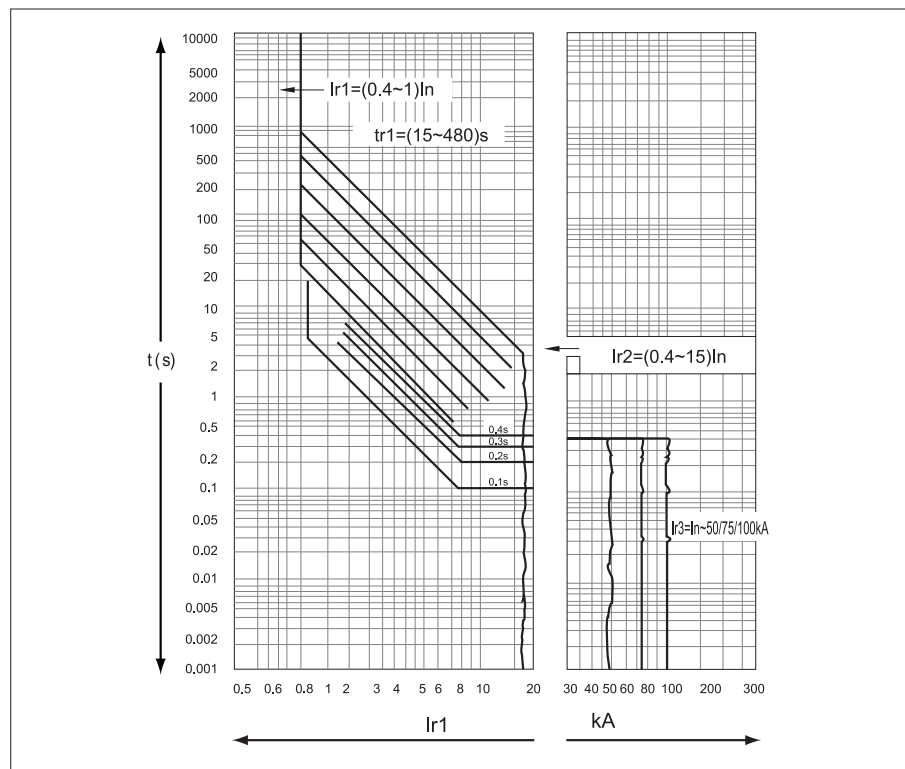


A1 万能式断路器

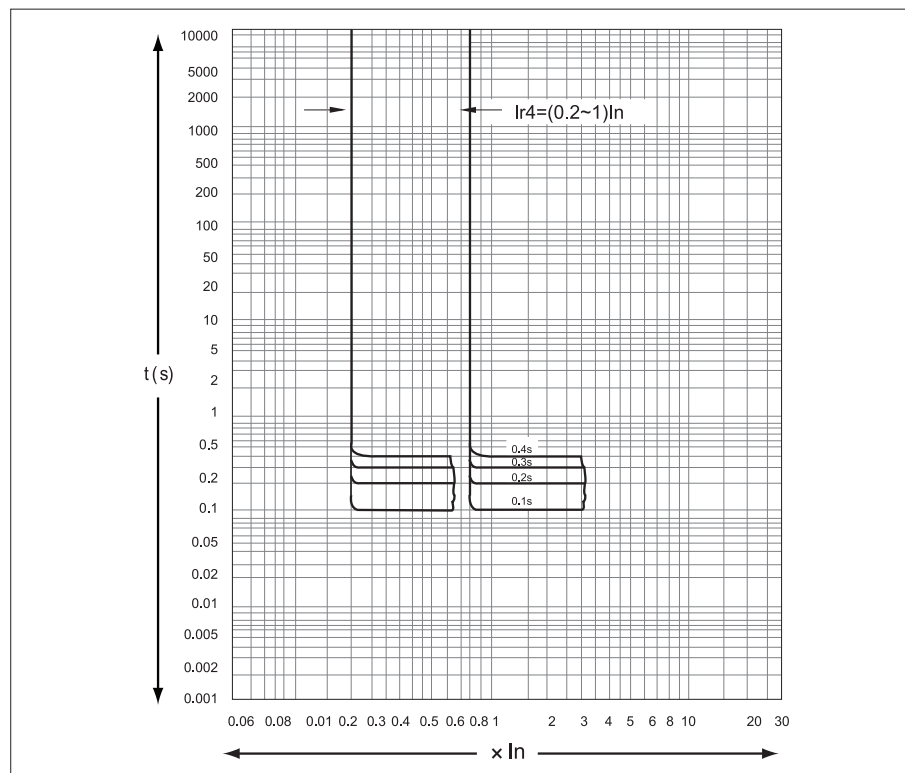
CDW1 万能式断路器

脱扣曲线

■ ECW-M过电流保护曲线图



■ CDW1接地故障保护曲线图

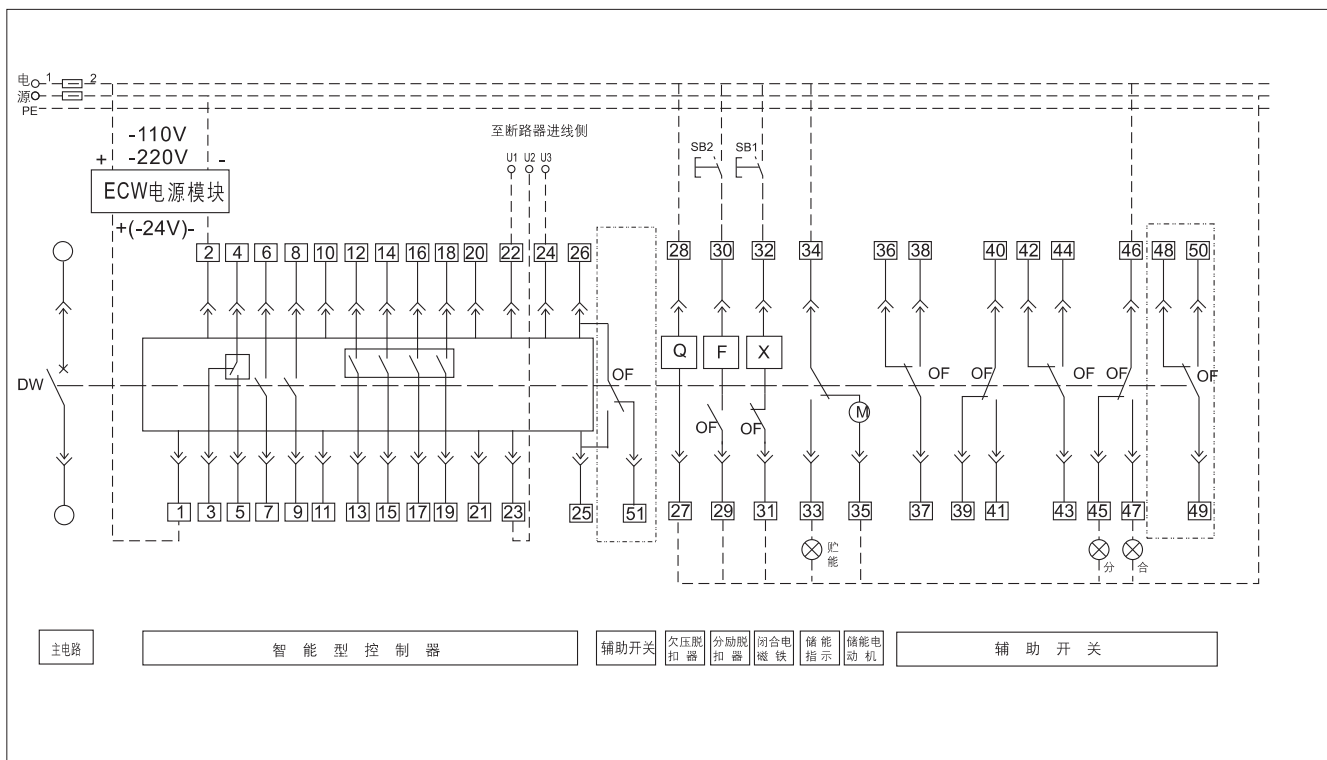


A1 万能式断路器

CDW1 万能式断路器

接线图

■ L、M型智能脱扣器接线图



■ 元件:

- Q—欠电压脱扣器
- F—分励脱扣器
- X—闭合电磁铁
- DF—辅助开关
- M—电动机
- SB1—合闸按钮
- SB2—分励按钮

■ 引脚功能:

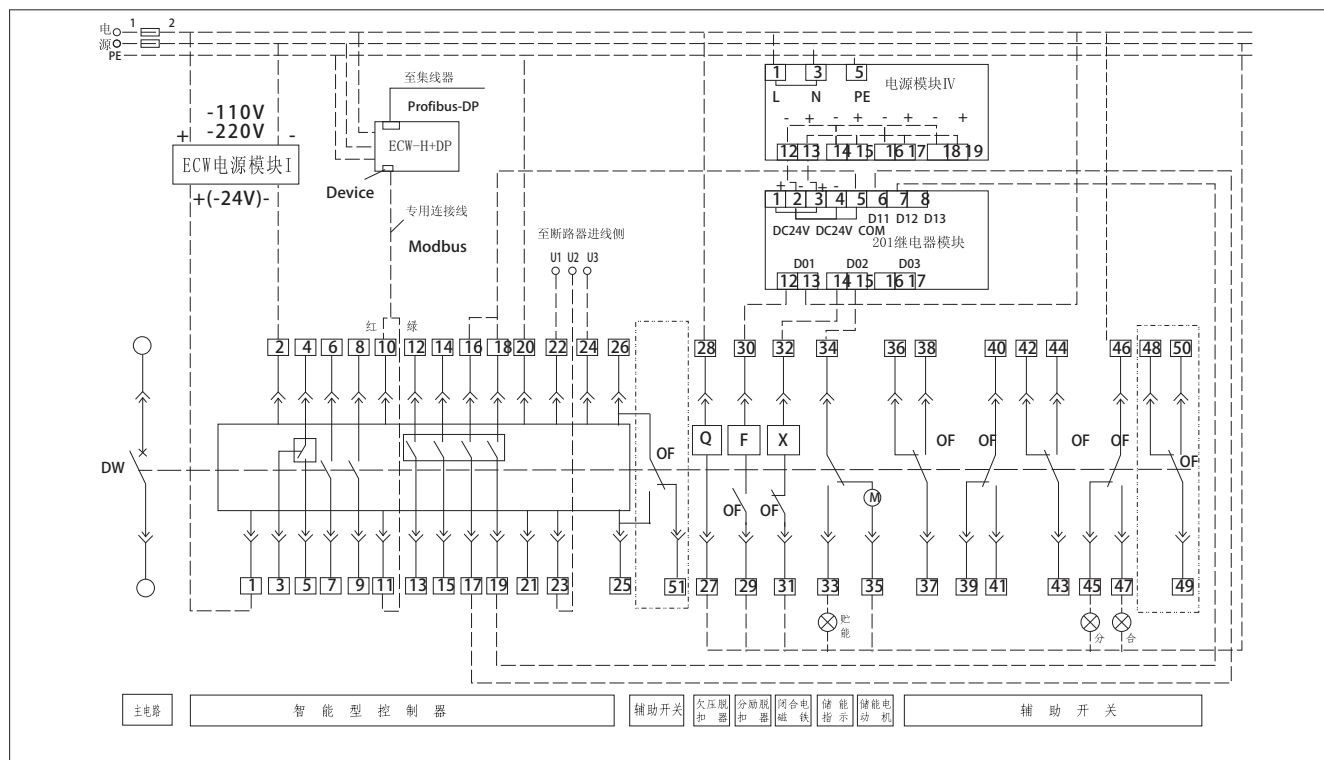
- 1#、2#：辅助电源输入端，直流时1#为正端
- 3#、4#、5#：故障跳闸触点输出(四为公共端)，触点容量：AC380V、16A
- 6#、7#和8#、9#：两组断路器状态辅助端点，触点容量：AC380V、16A
- 12#、13#(触点1)和14#、15#(触点2)和16#、17#(触点3)及18#、19#(触点4)：控制器四组信号触点输出，触点容量：5A/240VAC 7A/24VDC
- 20#：保护接地线
- 21#~24#：电压信号输入端(注意：顺序不可接错)

- 注1：若Q、F、X、M的控制电源电压不同时可分别接不同电源，使用时分励脱扣器、闭合电磁铁应分别串接常开、常闭辅助触点(图中虚线部分由用户自接；双点画线处为51回路接线)
- 2：端子35#可直接接电源(自动预储能)，也可串接常开按钮后接电源(手控预储能)
- 3：若用户提出，端子6#~7#可输出常闭触点
- 4：ECW电源模块I为直流电源模块，电源为交流时无此模块，极性及进出线端不能接反(抽屉式出厂出线端已接好)
- 5：47回路时，辅助触点为四开四闭；25#、26#为外接互感器输入端，用于接地故障保护为(3P+N) T型式
- 6：51回路时，辅助触点为六开六闭(五开五闭)；25#、26#、51#组成常开常闭触点
- 7：12#~19#故障输出接点可自定义，出厂时设置为：触点1-过载报警，触点2-短延时报警，触点3-瞬时报警，触点4-接地故障报警

A1 万能式断路器

CDW1 万能式断路器

■ H型智能脱扣器接线图



■ 元件:

- Q—欠电压脱扣器
- F—分励脱扣器
- X—闭合电磁铁
- DF—辅助开关
- M—电动机

■ 引脚功能:

- 1#、2#：辅助电源输入，直流时1#端为正端
- 3#、4#、5#：故障跳闸触点输出(四为公共端)，触点容量：AC380V、16A
- 6#、7#和8#、9#：两组断路器状态辅助端点，触点容量：AC380V、16A
- 10#、11#：分别为RS485A，RS485B通讯引出线
- 12#：过载预警信号输出
- 13#：通讯遥控分励跳闸输出
- 14#：通讯遥控合闸输出或瞬时短延时脱扣讯号输出
- 15#：通讯遥控储能输出或长延时脱扣讯号输出
- 16#：信号地线(RS-485传输公共地线)
- 17#：负载监控输出1
- 18#：负载监控输出2
- 19#：讯号输出公共线
- 20#：PE线，屏蔽地线
- 21#：中性线电压讯号(N相)
- 22#：电压讯号A相
- 23#：电压讯号B相
- 24#：电压讯号C相

- 注 1：若Q、F、X、M的控制电源电压不同时可分别接不同电源，使用时分励脱扣器、闭合电磁铁应分别串接常开、常闭辅助触点(图中虚线部分由用户自接；双点画线处为51回路接线)
- 2：端子35#可直接接电源(自动预储能)，也可串接常开按钮后接电源(手控预储能)
- 3：若用户提出，端子6#~7#可输出常闭触点
- 4：ECW电源模块I为直流电源模块，电源为交流时无此模块，极性及进出线端不能接反(抽屉式出厂时电源模块出线端已接好)
- 5：47回路时，辅助触点为四开四闭；25#、26#为外接互感器输入端(带漏电保护功能时有)
- 6：51回路时，辅助触点为六开六闭(五开五闭)；25#、26#、51#组成常开常闭触点(不能再带漏电保护功能)
- 7：如果用Profibus或其它协议，需订购ECW-H+DP转换模块和其它转换模块；ECW电源模块IV、ECW201继电器模块等需另购
- 8：12#~19#输入输出触点为可编程自定义信号触点