

F1 按钮及指示灯

LAY8 按钮开关



选型指南

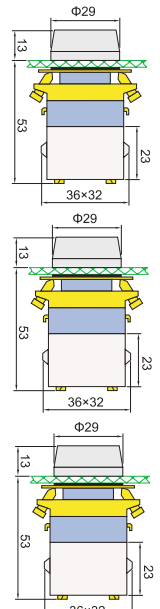
产品名称	触头对数	派生代号	操作位置	颜色代码	电压代码	安装代码	电源种类
LAY8	<input type="checkbox"/>	<input type="checkbox"/>	<input type="checkbox"/>	<input type="checkbox"/>	<input type="checkbox"/>	<input type="checkbox"/>	<input type="checkbox"/>
	10: 1NO 01: 1NC 20: 2NO 02: 2NC 11: 1NO+1NC	BN: 平钮 BNZS: 平钮自锁 S: 防水钮 X: 旋钮 XB: 旋柄钮 Y: 钥匙钮 M: 蘑菇钮 MZS: 蘑菇自锁钮 ZS: 自锁钮 (紧急停止钮) D: 带灯钮 DZS: 带灯自锁钮 DS: 带灯防水钮	20: 二位置 21: 二位右自复 30: 三位置 31: 三位右自复左保持 33: 三位左右自复	1: 白 2: 黑 3: 绿 4: 红 5: 黄 6: 蓝 7: 纯白 8: 纯蓝	T: 6V B: 24V C: 36V F: 110V M: 220V Q: 380V	2: φ 22 3: φ 25 4: φ 30	2: 直流 4: 交流

产品名称	辅件代码	辅件锄头
LAY8	<input type="checkbox"/>	<input type="checkbox"/>
	BE: 触头辅助	101: 1NO 102: 1NC 103: 2NO 104: 2NC 105: 1NO+1NC

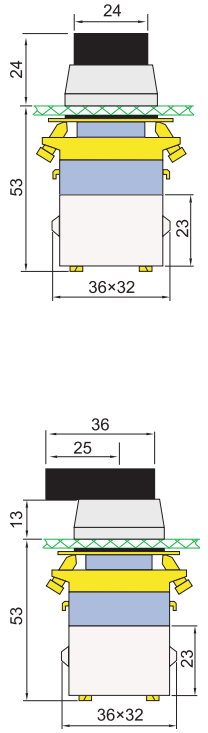
F1 按钮及指示灯

LAY8 按钮开关

平 钮			
产品名称	常开+常闭	派生规格	颜色
LAY8	<input type="checkbox"/>	<input type="checkbox"/>	<input type="checkbox"/>
	10: 1NO 01: 1NC 20: 2NO 02: 2NC 11: 1NO+1NC	BN: 平钮	1: 白 2: 黑 3: 绿 4: 红 5: 黄 6: 蓝
	10: 1NO 01: 1NC 20: 2NO 02: 2NC 11: 1NO+1NC	BNZS: 平钮自锁	3: 绿 4: 红 5: 黄
	10: 1NO 01: 1NC 20: 2NO 02: 2NC 11: 1NO+1NC	S: 防水钮	3: 绿 4: 红 5: 黄

单位: mm	
订货编码 示例	尺寸
● LAY811BN1 ● LAY811BN2 ● LAY811BN3 ● LAY811BN4 ● LAY811BN5 ● LAY811BN6	
● LAY811BNZS3 ● LAY811BNZS4 ● LAY811BNZS5	
● LAY811S3 ● LAY811S4 ● LAY811S5	

旋 钮				
产品名称	常开+常闭	派生规格	操作位置	颜色
LAY8	<input type="checkbox"/>	<input type="checkbox"/>	<input type="checkbox"/>	<input type="checkbox"/>
	10: 1NO 01: 1NC 20: 2NO 02: 2NC 11: 1NO+1NC	X: 旋钮	20:2位置 C R 21:2位置 C R 30:3位置 L C R 31:3位置 L C R 33:3位置 L C R	2: 黑 3: 绿 4: 红
	10: 1NO 01: 1NC 20: 2NO 02: 2NC 11: 1NO+1NC	XB: 旋柄钮	20:2位置 C R 21:2位置 C R 30:3位置 L C R 31:3位置 L C R 33:3位置 L C R	2: 黑 3: 绿 4: 红

单位: mm	
订货编码 示例	尺寸
● LAY811X202 ● LAY811X213 ● LAY811X304 ● LAY811X312 ● LAY820X332	
● LAY811XB202 ● LAY811XB213 ● LAY811XB304 ● LAY811XB312 ● LAY820XB332	

F1 按钮及指示灯

LAY8 按钮开关

钥匙钮				单位: mm	
产品名称	常开+常闭	派生规格	操作位置	订货编码 示例	尺寸
LAY8	<input type="checkbox"/>	<input type="checkbox"/>	<input type="checkbox"/>		
	10: 1NO 01: 1NC 20: 2NO 02: 2NC 11: 1NO+1NC	Y: 钥匙钮	20:2位置 C R 21:2位置 C R 30:3位置 L C R 31:3位置 L C R 33:3位置 L C R	LAY811Y20 LAY811Y21 LAY820Y30 LAY811Y31 LAY811Y33	
蘑菇钮				单位: mm	
产品名称	常开+常闭	派生规格	颜色	订货编码 示例	尺寸
LAY8	<input type="checkbox"/>	<input type="checkbox"/>	<input type="checkbox"/>		
	10: 1NO 01: 1NC 20: 2NO 02: 2NC 11: 1NO+1NC	M: 蘑菇钮	3: 绿 4: 红	● LAY811M3 ● LAY811M4	
	10: 1NO 01: 1NC 20: 2NO 02: 2NC 11: 1NO+1NC	MZS: 蘑菇自锁钮	3: 绿 4: 红	● LAY811MZS3 ● LAY811MZS4	

注: 以上订货编码均为示例, 如有疑问请致电咨询
颜色代码不适用于钥匙钮

F1 按钮及指示灯

LAY8 按钮开关

自锁钮

产品名称	常开+常闭	派生规格	颜色
LAY8	<input type="checkbox"/>	<input type="checkbox"/>	<input type="checkbox"/>

10: 1NO	ZS: 自锁钮	3: 绿
01: 1NC	(紧急停止钮)	4: 红
20: 2NO		
02: 2NC		
11: 1NO+1NC		






带灯钮

产品名称	常开+常闭	派生规格	颜色	电压	电源种类
LAY8	<input type="checkbox"/>	<input type="checkbox"/>	<input type="checkbox"/>	<input checked="" type="checkbox"/>	<input type="checkbox"/>

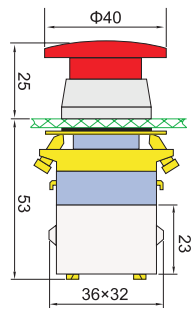
10: 1NO	D: 带灯钮	1: 白	T:6V	2: 交直流
01: 1NC		3: 绿	B:24V	4: 交流
20: 2NO		4: 红	C:36V	
02: 2NC		5: 黄	F:110V	
11: 1NO+1NC		6: 蓝	M:220V	
		7: 纯白	Q:380V	
		8: 纯蓝		

10: 1NO	DZS: 带灯自锁钮	3: 绿	T:6V	2: 交直流
01: 1NC		4: 红	B:24V	4: 交流
20: 2NO		5: 黄	C:36V	
02: 2NC		6: 蓝	F:110V	
11: 1NO+1NC		7: 纯白	M:220V	
		8: 纯蓝	Q:380V	

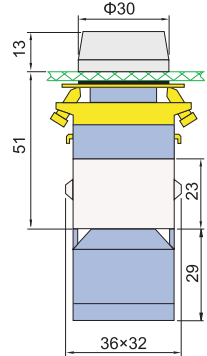
10: 1NO	DS: 带灯防水钮	3: 绿	T:6V	2: 交直流
01: 1NC		4: 红	B:24V	4: 交流
20: 2NO		5: 黄	C:36V	
02: 2NC		6: 蓝	F:110V	
11: 1NO+1NC		7: 纯白	M:220V	
		8: 纯蓝	Q:380V	

单位: mm

订货编码示例	尺寸
<ul style="list-style-type: none"> ● LAY811ZS3 ● LAY811ZS4 	

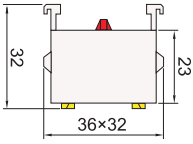

单位: mm

订货编码示例	尺寸
<ul style="list-style-type: none"> ● LAY811D3*4 ● LAY811D4*4 ● LAY811D5*2 ● LAY811D6*2 ○ LAY811D7*2 ● LAY811D8*2 	
<ul style="list-style-type: none"> ● LAY811DZS3*4 ● LAY811DZS4*4 ● LAY811DZS5*2 ● LAY811DZS6*2 ○ LAY811DZS7*4 ● LAY811DZS8*4 	
<ul style="list-style-type: none"> ● LAY810DS3*4 ● LAY801DS4*4 ● LAY820DS5*2 	

注: 以上订货编码均为示例, 如有疑问请致电咨询
电压代号: *(T:6V、J12V、B:24V、F:110V、M:220V、Q:380V)

F1 按钮及指示灯

LAY8 按钮开关

底座			单位: mm	
产品名称	辅件	辅件触头	订货编码 示例	尺寸
LAY8	□	□	LAY8BE101 LAY8BE102 LAY8BE103 LAY8BE104 LAY8BE105	
	BE: 触头辅助 101: 1NO 102: 1NC 103: 2NO 104: 2NC 105: 1NO+1NC			



产品特征

- 产品基座采用PC材质，触点采用铜基复合点
- 触头采用弹跳式接触，并具备自洁功能，确保通断可靠
- 积木式组合结构，触头任意组合，便于交换
- 有防转定位和止松动安装垫片标准配置
- 接线处有防隔板，安全方便

技术参数

型号	LAY8									
AC-15	额定工作电压(Ue) V	660	380	220						
	额定工作电流(Ie) A	1.5	2.5	4.5						
DC-13	额定工作电压(Ue) V	440	220	110						
	额定工作电流(Ie) A	0.2	0.4	0.8						
机械寿命	万次	100(一般钮)、30(旋钮)、10(其他)								
电气寿命	万次	瞬动型AC 60、DC 30、其他10								
额定绝缘电压(Ui)	V	660(AC50Hz)								
约定自由发热电流(Ith)	A	10								
额定冲击耐受电压(Uimp)	V	6000								
触头接触电阻	mΩ	≤50								
防护等级		IP50								
带灯式按钮灯的基本参数										
额定工作电压(Ue)	V	6	12	24	36	48	110	220	220	380
电源种类		AC, DC							AC	
额定工作电流(Ie)	mA	≤50							≤20	
国家标准		GB/T14048.5								
认证证书		CCC								