

E1 通用型交流接触器

CDC1 交流接触器

选型指南

产品名称	额定电流	主触头	辅助触头	线圈电压
CDC1	9	30	10	M
	9: 9A 12: 12A ... 370: 370A	30: 3常开+0常闭	10: 1常开+0常闭 01: 0常开+1常闭 22: 2常开+2常闭 00: 无辅助触头	见线圈电压代码

电动机 P (kW, 380V)	额定电流 (A)	主触头		辅助触头		定货编码
		NO	NC	NO	NC	
4	9	3	-	1	-	CDC1 9 30 10 *
		3	-	-	1	CDC1 9 30 01 *
5.5	12	3	-	1	-	CDC1 12 30 10 *
		3	-	-	1	CDC1 12 30 01 *
7.5	16	3	-	1	-	CDC1 16 30 10 *
		3	-	-	1	CDC1 16 30 01 *
11	25	3	-	1	-	CDC1 25 30 10 *
		3	-	-	1	CDC1 25 30 01 *
15	30	3	-	-	-	CDC1 30 30 00 *
18.5	37	3	-	2	2	CDC1 37 30 22 *
22	45	3	-	2	2	CDC1 45 30 22 *
33	65	3	-	2	2	CDC1 65 30 22 *
45	85	3	-	2	2	CDC1 85 30 22 *
55	105	3	-	2	2	CDC1 105 30 22 *
90	170	3	-	2	2	CDC1 170 30 22 *
132	250	3	-	2	2	CDC1 250 30 22 *
200	370	3	-	2	2	CDC1 370 30 22 *

注1: 对于CDC1定货代码中的“*”可由线圈电压代码来表示

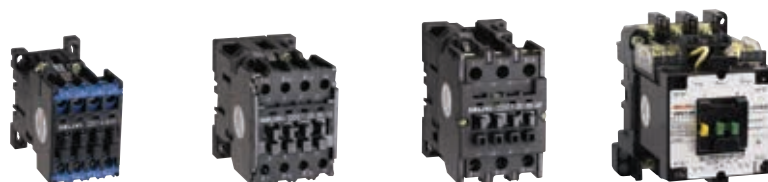
注2: 以上为常规产品, 用户可根据需要在CDC1-9~30顶端叠加四只CA7-10或CA7-01, 在CDC-37~85配装CA9-20或CA9-11四只, 在CDC1-105~370配装CA11-20或CA11-11四只

线圈电压代码							
线圈电压 (V)	24	36	48	110	127	220	380
*	B	C	E	F	S	M	Q

E1 通用型交流接触器

CDC1 交流接触器

技术参数



接触器型号			CDC1-9	CDC1-12	CDC1-16	CDC1-25	CDC1-30	CDC1-37	CDC1-45
主电路特性									
额定工作电压 (Ue)		V	660						
额定绝缘电压 (Ui)		V	690						
约定发热电流 (Ith)		A	16	20	25	40	45	45	60
额定工作电流 (Ie)	AC-3,380V	A	8.5	11.5	15.5	22	30	37	44
	AC-3,660V	A	3.5	4.9	6.7	13	17.5	21	25
可控制电动机的	AC-3,380V	kW	4	5.5	7.5	11	15	18.5	22
最大功率	AC-3,660V	kW	3	4	5.5	11	15	18.5	22
机械寿命		万次	1000			1000			
电寿命	AC-3,380V	万次	100			100			
	AC-4,380V	万次	4			3.5			
操作频率	AC-3	次/时	600						
	AC-4	次/时	300						
线圈									
控制电源电压(Us)	交流	V	36、110、127、220、380						
允许控制回路电压	吸合	V	85%~110%Us						
	释放	V	20%~75%Us						
线圈功率	起动	VA	60			85		210	
	吸持	VA	9.5			9		34.2	
	功耗	W	2.2			2.5		7	
辅助触头									
约定发热电流(Ith)		A	10						
额定工作电压(Ue)	AC-15	V	380、220						
	DC-13	V	220、110						
额定控制容量	AC-15	VA	450						
	DC-13	W	30						
产品认证			CCC						

E1 通用型交流接触器

CDC1 交流接触器



接触器型号		CDC1-65	CDC1-85	CDC1-105	CDC1-170	CDC1-250	CDC1-370	
主电路特性								
额定工作电压 (Ue)	V	660						
额定绝缘电压 (Ui)	V	690						
约定发热电流 (Ith)	A	80	100	140	230	300	410	
额定工作电流 (Ie)	AC-3,380V	A	65	85	105	170	245	370
	AC-3,660V	A	45	55	82	118	170	268
可控制电动机的	AC-3,380V	kW	33	45	55	90	132	200
最大功率	AC-3,660V	kW	40	50	75	110	160	250
机械寿命	万次	1000		1000	600	600		
电寿命	AC-3,380V	万次	100		60	60		
	AC-4,380V	万次	3.5		1	1.5		
操作频率	AC-3	次/时	600		600	400		
	AC-4	次/时	300		150	100		
线圈								
控制电源电压(Us)	交流	V	36、110、127、220、380					
允许控制回路电压	吸合	V	85%~110%Us					
	释放	V	20%~75%Us					
线圈功率	起动	VA	300		470	790	1370	1850
	吸持	VA	45		43	55	110	133
	功耗	W	7		9	13.5	30	42
辅助触头								
约定发热电流(Ith)	A	10						
额定工作电压(Ue)	AC-15	V	380、220					
	DC-13	V	220、110					
额定控制容量	AC-15	VA	450					
	DC-13	W	30					
产品认证	CCC							

E1 通用型交流接触器

CDC1 交流接触器



附件

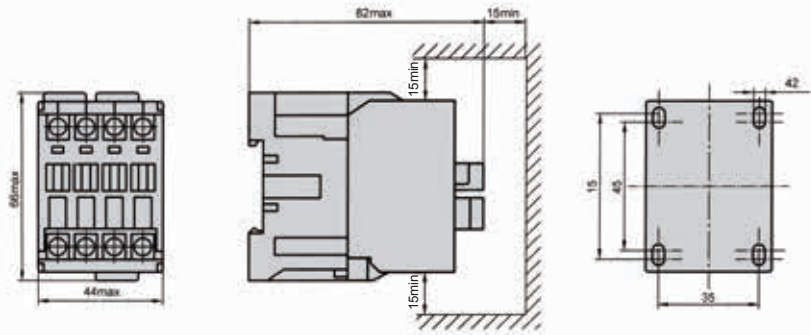
辅助触头组

型号	常开触头数量	常闭触头数量	安装方式	适用接触器
CA7-10	1	0	顶部安装	CDC1-9~30
CA7-01	0	1		
CA9-20	2	0	侧面安装	CDC-37~85
CA9-11	1	1		
CA11-20	2	0	侧面安装	CDC1-105~370
CA11-11	1	1		

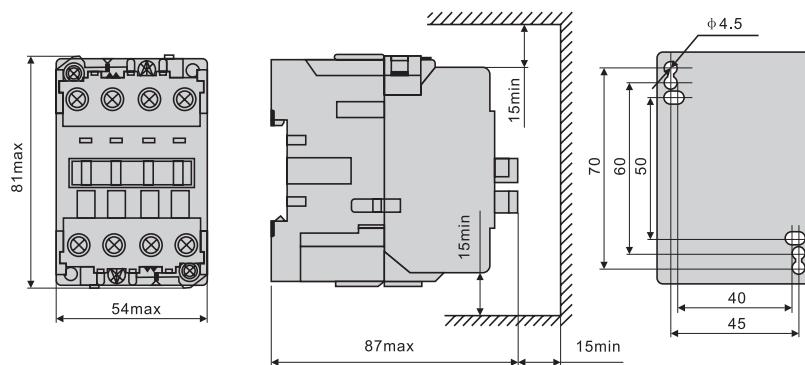
外形及安装尺寸(mm)

接触器采用螺钉并加上垫圈和弹簧垫圈安装。(CDC1-9 ~ CDC1-30接触器也可用导轨安装), 其外形及安装尺寸见下图表

■ CDC1-9、CDC1-12、CDC1-16



■ CDC1-25



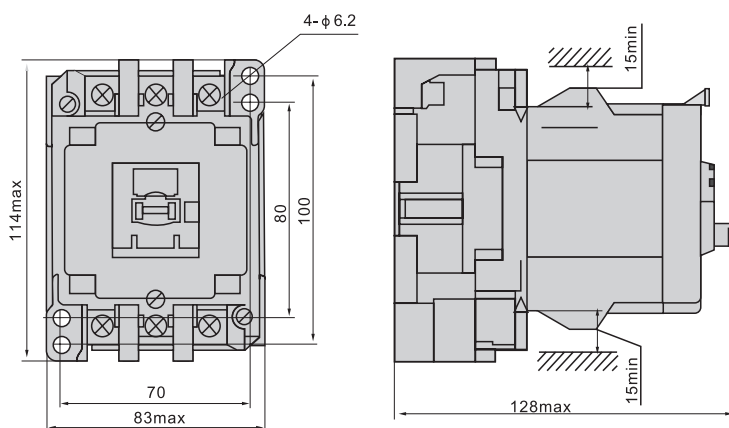
E1 通用型交流接触器

CDC1 交流接触器

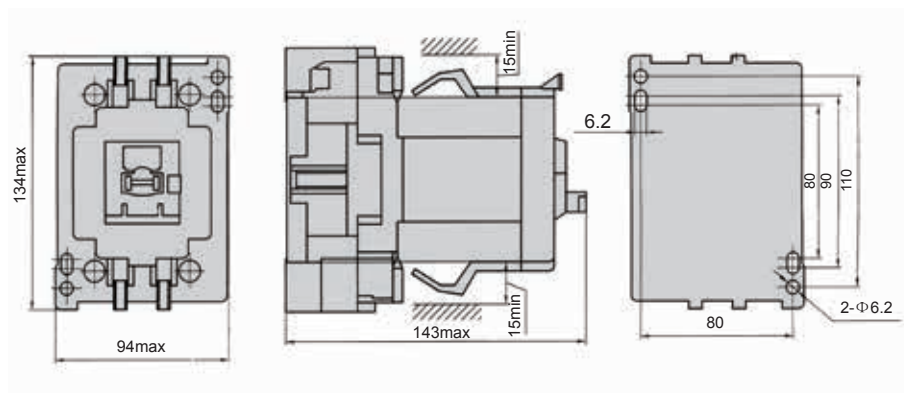
■ CDC1-30外形及安装尺寸



■ CDC1-37、CDC1-45外形及安装尺寸



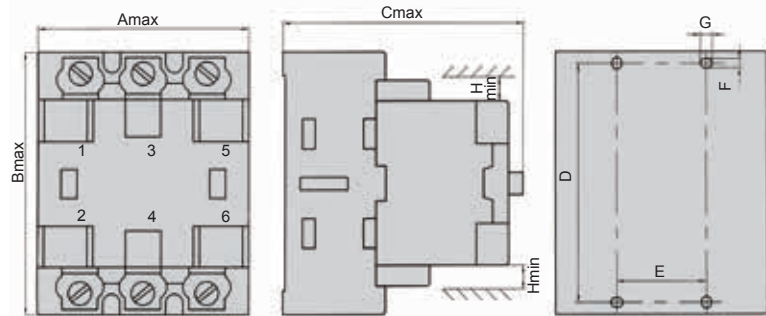
■ CDC1-65、CDC1-85外形及安装尺寸



E1 通用型交流接触器

CDC1 交流接触器

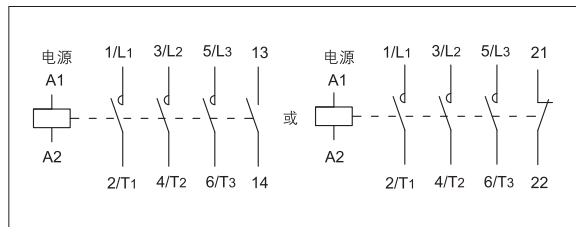
■ CDC1-105、CDC1-170、CDC1-250、CDC1-370外形及安装尺寸



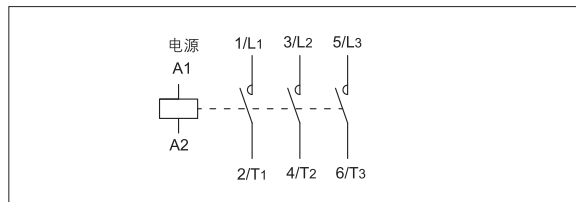
型号	A(max)	B(max)	C(max)	D	E	F	G	H min
CDC1-105	118	154	137	140	35	6.5	6.5	15
CDC1-170	134	165	152	150	40	6	7.5	15
CDC1-250	167	207	193	190	50	7	8.5	15
CDC1-370	202	252	221	220	60	7	8.5	15

接线图

■ CDC1-9~25



■ CDC1-30



■ CDC1-37~370

