

E2 特殊用途接触器

CKJ5 交流真空接触器



选型指南

产品名称	额定电流	辅助触头	线圈电压	线圈电源
CKJ5	80	21	M	
	80: 80A ... 630: 630A	21: 2常开+1常闭 32: 3常开+2常闭 43: 4常开+3常闭	见线圈电压代码	缺省: 交流 Z: 直流

额定电流 (A)	辅助触头		定货编码
	常开NO	常闭NC	
80	2	1	CKJ5 80 21 * ·
125	2	1	CKJ5 125 21 * ·
160	2	1	CKJ5 160 21 * ·
250	4	3	CKJ5 250 43 * ·
400	4	3	CKJ5 400 43 * ·
630	3	2	CKJ5 630 32 * ·

注：对于CKJ5接触器型号中的“*”，可由线圈电压代码来表示，“·”可由线圈电源代码来表示

线圈电压代码				
线圈电压 (V)	36	110	220	380
*	C	F	M	Q

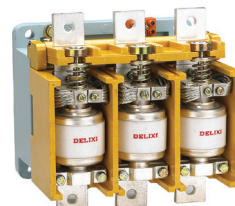
线圈电源代码		
线圈电源	直流	交流
·	Z	缺省

小知识：CKJ5交流真空接触器适用于交流50Hz，额定工作电压至1140V，供远距离接通和分断电路及频繁地起动和控制交流电动机之用。适宜于组成隔爆型电磁启动器，以及各种电力控制装置，它是电力、冶金、石化、煤炭、机械、运输、建筑等部门广泛使用的一种理想开关电器。

E2 特殊用途接触器

CKJ5 交流真空接触器

技术参数



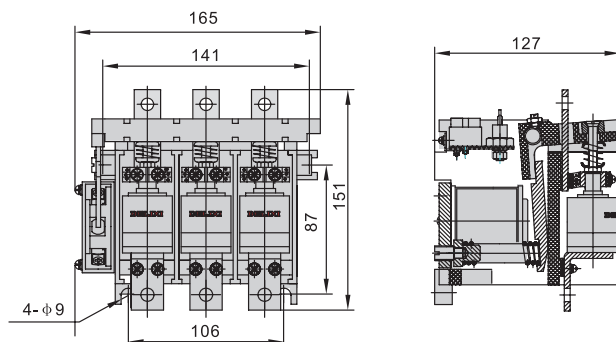
接触器型号			CKJ5-80	CKJ5-125	CKJ5-160	CKJ5-250	CKJ5-400	CKJ5-630
主电路特性								
额定绝缘电压(Ui)	V		1140					
额定冲击耐受电压(Uimp)	KV		12					
额定工作电压(Ue)	V		380、660、1140					
约定发热电流(Ith)	A		80	125	160	250	400	630
额定工作电流(Ie)	A		80	125	160	250	400	630
控制异步电动机的	AC-3,1140V	kw	120	180	220	360	600	900
最大功率								
额定接通能力	A		10Ie					
额定分断能力	A		8Ie					
短时耐受电流	A		8Ie					
机械寿命								
电气寿命	AC-3	万次	60					
	AC-4	万次	6				2	0.5
操作频率								
	AC-3	次/时	600					300
	AC-4	次/时	120					
配用熔断器型号								
接线能力	铜导线	mm ²	25	50	70	120	240	150(2根)
	铜排(2根)	mm ²	-	-	-	-	-	40×5
线圈								
控制电源电压(Us)	交流	V	36、220、380					
允许控制回路电压	吸合	V	85%~110%Us					
(Us)	释放	V	20%~75%Us (交流)	10%~75%Us (交流)				
线圈功耗	吸合	W	310					
	保持	W	18.5			550	1100	1500
辅助触头								
约定发热电流(Ith)	A		10			22	30	43
额定工作电压(Ue)								
	AC-15	V	380					
	DC-13	V	220					
额定控制容量								
	AC-15	VA	300					
	DC-13	W	60					
产品认证								
			CCC					

E2 特殊用途接触器

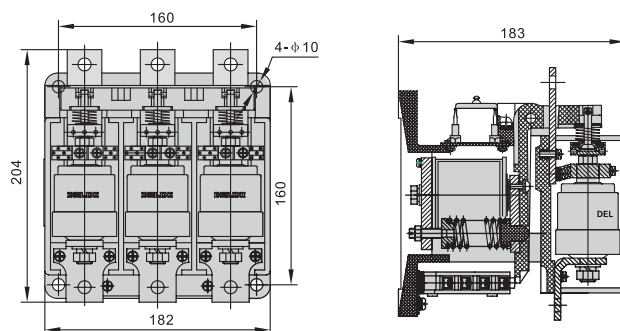
CKJ5 交流真空接触器

外形及安装尺寸(mm)

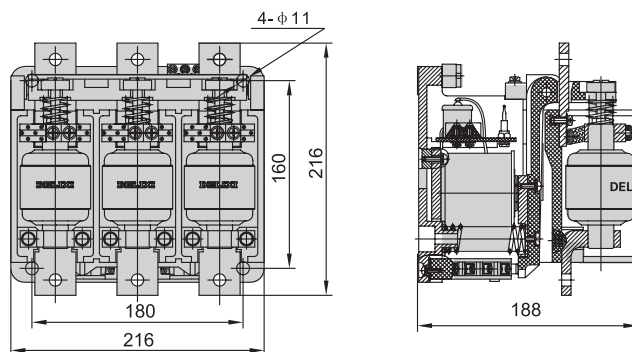
- CKJ5-80, 125, 160外形及安装尺寸



- CKJ5-250外形及安装尺寸



- CKJ5-400外形及安装尺寸



- CKJ5-630外形及安装尺寸

