



CDJMB系列行灯照明变压器 使用说明书



- 符合标准：JB/T 5555
- 安装、使用产品前，请仔细阅读使用说明书，并妥善保管备用。

1、概述

1.1 CDJMB系列行灯照明变压器（以下简称变压器），具有性能优良，工作可靠，适用性广等特点，通常用于机床、机械设备中作为电器的控制照明及指示灯电源。

1.2 产品标准：JB/T 5555。

2、使用环境

2.1 海拔不超过2000m。

2.2 环境空气温度：最高温度不超过40℃，最低不低于-5℃。

2.3 空气相对湿度：最湿月的月平均最大相对湿度为90%，同时该月的月平均温度+25℃。

2.4 无剧烈振动和颠簸的地方。

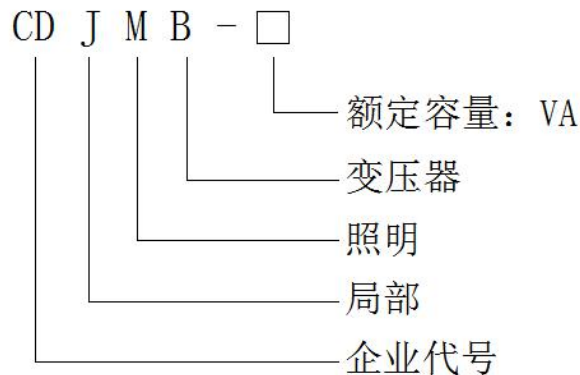
2.5 在无爆炸危险的介质中，且介质中无腐蚀金属和破坏绝缘的气体及导电尘埃的场所。

2.6 不受雨雪侵袭的场所。

2.7 电源电压波形近似于正弦波。

3、型号及基本参数

3.1 产品型号及含义



3.2 变压器结构型式

3.2.1 变压器按其容量、电压的不同分成各种不同的规格，但均为单相多绕组、初、次级互耦分开绕制的变压器。

3.2.2 行灯照明变压器是由环形变压器和钢板外壳组成，其外壳有输入电源和负载电源的接线端子，并有可靠接地螺钉。

3.2.3 本系列变压器的线圈，当初次级只有一个绕组时，可担负全部额定的容量；若有多个绕组时，则按各绕组应能承担负载的容量分配；但各绕组的容量之和不得超过总容量，见图1、图2、图3、图4。

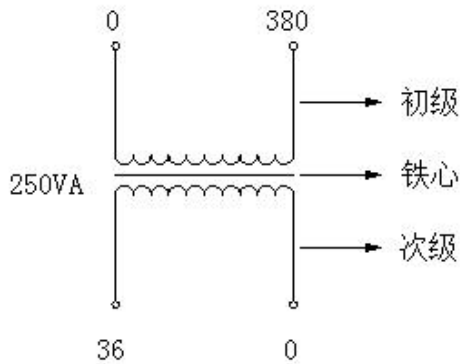


图1 单独绕组

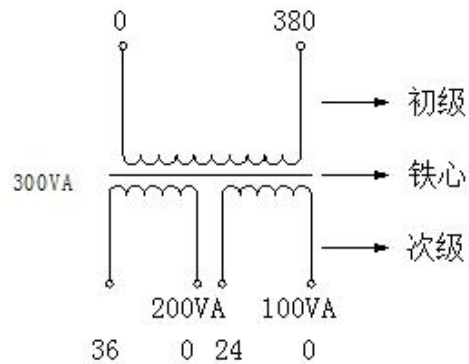


图2 分立绕组

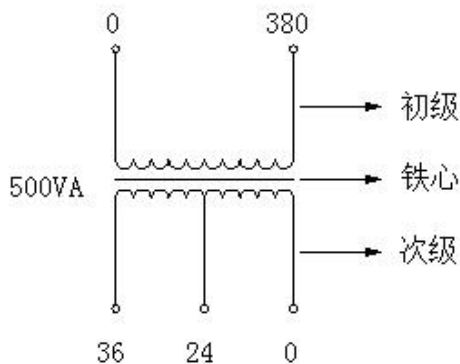


图3 混合绕组

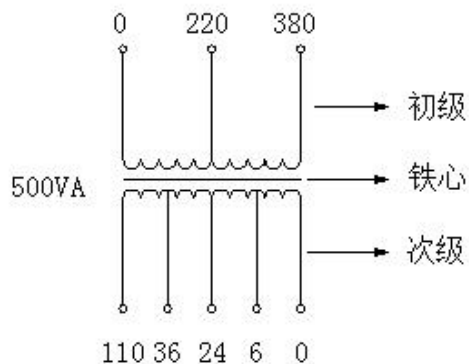


图4 连续式中间带抽头绕组

3. 2. 4 现举例说明:

3. 2. 4. 1 例如图1, CDJMB-250VA, 输入电压380V, 输出电压36V。因为初、次级只有一个绕组, 所以它可以担负全部容量250VA。

3. 2. 4. 2 例如图2, CDJMB-300VA, 输入电压380V, 输出电压36V、200VA和24V、100VA。因为图中初级只有一个绕组, 所以它所承担的容量是额定容量300VA, 次级有两个分开的单独绕组, 而且各绕组容量已标明, 所以它们各自承担容量, 但总量之和300VA。

3. 2. 4. 3 例如图3, CDJMB-500VA, 输入电压380V, 输出电压36V、24V。因为图中初级只有一个绕组, 所以它所承担的容量是额定容量500VA, 次级中间有中间抽头, 所以次级的最高电压36伏单独使用时, 才能带500VA的负载。24V则不能带500VA的负载, 只能带133VA的负载, 因为次级总电流 $I_2 = P_e / U_2 = 500VA / 36V = 13.89A$, 所以单独使用24V时的容量 $= 24V \times 13.89A = 333VA$ 。如果36V、24V同时使用时。其电流之和也不能大于13.89A, 总之, 无论输出电压是单独使用或两组同时使用, 其负载电流之和不能超过变压器的额定电流。

3. 2. 4. 4 例如图4, CDJMB-500VA, 容量500VA, 输入电压380V、220V, 输出电压110V、36V、24V、6.3V。从图4中我们看出: 初、次级绕组中都有中间抽头。初级的最大使用电流 $I_1 = P_e / U_2 = 500VA / 380V = 1.316A$, 所以无论使用220V或是380V时, 其电流不能超过1.316A; 即使用380V时, 该变压器的容量是500VA, 使用220V时, 该变压

器的最大容量是 $(500\text{VA}/380\text{V}) \times 220\text{V}=289\text{VA}$, 所以这时500VA的变压器则成了289VA的变压器了; 同时次级容量也随之减小到289VA, 次级的最大使用电流取决于初级的使用情况, 如果初级接380V的电压上, 此时的变压器应是500VA, 所以次级电流应为 $I_2=Pe/U_2=500\text{VA}/110\text{V}=4.54\text{A}$ 。

单独使用110V时, 容量则为 $110\text{V} \times 4.54\text{A}=500\text{VA}$

单独使用36V时, 容量则为 $36\text{V} \times 4.54\text{A}=163\text{VA}$

单独使用24V时, 容量则为 $24\text{V} \times 4.54\text{A}=109\text{VA}$

单独使用6V时, 容量则为 $6\text{V} \times 4.54\text{A}=27\text{VA}$

如果同时使用二组或二组以上的电压时, 其电流之和绝不能大于4.54A。假设初级接220V的电压上, 此时的变压器应是289VA, 而不是500VA。所以次级电流为:
 $I_2=Pe/U_2=289\text{VA}/110\text{V}=2.63\text{A}$ 。

单独使用110V时, 容量则为 $110\text{V} \times 2.63\text{A}=289\text{VA}$

单独使用36V时, 容量则为 $36\text{V} \times 2.63\text{A}=95\text{VA}$

单独使用24V时, 容量则为 $24\text{V} \times 2.63\text{A}=63\text{VA}$

单独使用6V时, 容量则为 $6\text{V} \times 2.63\text{A}=16\text{VA}$

如果同时使用二组或二组以上的电压时, 其电流之和绝不能大于2.63A。

4、外形尺寸和安装尺寸

容量 (VA)	外形尺寸 长×宽×高 (mm)
250	190×214×145
300	190×214×145
400	219×223×164
500	219×223×164
700	219×223×164
800	229×274×178
1000	229×274×178
1500	229×274×178
2000	247×347×233
2500	247×347×233
3000	247×347×233
4000	290×400×285
5000	290×400×285

5、使用说明

5.1 打开包装箱, 取出说明书及变压器, 并仔细阅读《使用说明书》以便正确使用。

5.2 将本变压器可靠固定在适当位置, 保证不受振动和侵蚀。

5.3 使用前, 必须测试电路、电网电压是否为额定输入电压值, 允许偏差±5%, 如大大超出该范围, 应考虑前端添加稳压器, 以确保变压器可靠正常工作。

5.4 选用适当截面积导线, 按标识接好线, 检查无误后即可通电, 本变压器可正常工作。电源线的标称截面积见下表。

额定输出时的输入电流I, A	标称截面积mm ²
$I \leq 6$	0.75
$6 < I \leq 10$	1.00
$10 < I \leq 16$	1.50
$16 < I \leq 25$	2.50
$25 < I \leq 32$	4.00
$32 < I \leq 40$	6.00
$40 < I \leq 63$	10.00

6、注意事项

6.1 购买前，先估算好您所使用的电器总容量，参考图1-图4的结构，选用留有一定容量的变压器，确保瞬时启动时不烧坏变压器。

6.2 本变压器严格按照国家有关标准设计生产，当您使用多抽头电压的变压器，应按3.2.4.4例题计算后使用，总之无论您使用哪种变压器其电流总和不能超过该变压器的额定电流值。

6.3 使用前，应仔细校对铭牌及附件说明书上的各项数据，是否符合您的要求，确认无误后，方可通电使用。

6.4 通电工作后，变压器铁心和线圈将发热（但温升不超过80K）属正常现象，若温升超过80K，甚至冒烟，则应切断电源，重新检查您所用电器容量，并予以调整。

6.5 在运输中，应尽可能避免碰撞，切勿受潮，使用时，请注意维护，以确保变压器的使用寿命。

6.6 在使用本系列变压器前，必须可靠接地。

7、订货须知

用户在购买产品时，应明确指出以下几点：

7.1 变压器的型号、规格、容量、初、次级电压及次级电压的容量分配或参考图1-图4的举例来选择适合您自己的产品。

7.2 本说明书中的外形尺寸和安装尺寸是本公司生产的变压器标准尺寸；如果您需要改变尺寸时，可在订货时特殊说明。

7.3 如用户有特殊要求，本公司可代为设计制造。

8、公司承诺

在用户遵守使用、保管条件及产品封印完好的前提下，自产品生产日期起24个月内，产品如因制造质量问题发生损坏或不能正常使用的，本公司负责无偿修理或更换。超过保修期的，需有偿修理。但因下述情形引起的损坏，即使在保修期内亦作有偿修理：

- (1) 因使用、维护、保管不当的；
- (2) 自行改装、不适当维修的；
- (3) 购买后由于摔落及安装过程中发生损坏的；
- (4) 地震、火灾、雷击、异常电压及二次灾害等不可抗力的。

如有问题请与经销商或本公司客户服务部门联系。

客户服务热线： 400-826-8008



合格证

浙江德力西电器有限公司
ZHEJIANG DELIXI ELECTRICAL CO., LTD.

名称：行灯照明变压器

型号：CDJMB系列

本产品经检验合格准予出厂。

执行标准：JB/T 5555

检验员：检05

出厂日期：见产品或包装

地址：浙江省乐清市柳市镇腾飞路 28 号

邮编：325604

电话：(86-577)6177 8888

传真：(86-577)6177 8000

客服热线：400-826-8008

www.delixi-electric.com

本使用说明书自2018年09月第一版