

图 L XK3-20H/B、T、D、J及H型外形与安装尺寸

表 L XK3-20H/B、T、D、J及H型外形与安装尺寸 单位: mm

产品型号	A	B	C	D	E	F
L XK3-20H/B	124 ⁰ _{-0.5}	61±0.37	34±0.125	65±0.5	57.5±0.6	41.5±0.5
L XK3-20H/T	119~191	48~118	30~100	68±0.6	61	-
L XK3-20H/D	176±0.3	118	95	57±0.3	50	-
L XK3-20H/J	110~220	77~157	59~139	-	-	-
L XK3-20H/H1、H2、H3	124 ⁰ _{-0.5}	61±0.6	34±1.25	65±0.6	57.5±0.6	-

调试与操作

- 检查产品铭牌上面的技术参数是否符合使用要求。
- 使用螺钉固定，扭紧。（建议最好安放弹垫、平垫）

- 安装完毕，必须仔细检查推动撞头动作时，撞头有无卡滞现象，开关芯子是否在要求范围内发生动作，若有故障应检查重新安装，再将导线接入。
- 导线选用1根~2根截面积为0.75mm²~1.5mm²的铜质导线。
- 连接导线时，根据芯子上的接线示意图(见下图)，NC为常闭触头，NO为常开触头，仔细区别开关的芯子接线端的常开常闭触头端子组，切勿接反或者接错。

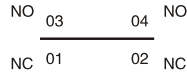


图 接线示意图

维护与保养

- 维护与保养时，必须由具有专业资格的人员操作；
- 维护与保养时，必须确保产品不带电；
- 在正常操作条件下每年维护与保养一次，维护内容如表所示。

表 维护与保养

项目	内容
外观	无粉尘、无凝露。如有，需清洁 无破损 外壳、连接端子颜色无变色
接线端子连接	按扭力矩0.6~0.8N·m拧紧，不松动
开关的接通分断可靠性	开关发生动作前与动作后是否接通和分断

公司承诺

在用户遵守使用、保管条件及产品封印完好的前提下，自产品生产日期起三十六个月内，产品如因制造质量问题发生损坏或不能正常使用的，本公司负责无偿修理或更换。超过保修期的，需有偿修理。但因下述情形引起损坏的，即使在保修期内亦作有偿修理：

- 因使用、维护、保管不当的；
 - 自行改装、不适当维修的；
 - 购买后由于摔落及安装过程中发生损坏的；
 - 地震、火灾、雷击、异常电压及二次灾害等不可抗力的。
- 如有问题请与经销商或本公司客户服务部门联系。
客户服务热线：400-826-8008

名称：行程开关

型号：L XK3系列

执行标准：GB/T 14048.5

检验员：[检05]

出厂日期：见内盒标签

合格 证

DELIXI ELECTRIC LTD

德力西电气有限公司

浙江乐清市镇海镇德力西高科技工业园区 邮编：325604
电话：(86-577)6177 8888
传真：(86-577)6177 8000
客服热线：400-826-8008

www.delixi-electric.com

本使用说明书自2018年05月第一版



L XK3系列行程开关 使用说明书



□ 安装、使用产品前，请仔细阅读使用说明书，并妥善保管、备用。

L XK3系列行程开关 使用说明书

安全告知

在安装、操作、运行、维护、检查之前，请务必认真阅读本说明书，并按照说明书上的内容准确安装、使用本产品。

⚠ 危险：

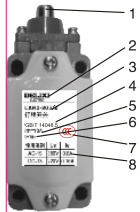
- 严禁湿手操作行程开关；
- 使用中，严禁触摸导电部位；
- 维护与保养时，必须确保产品不带电；
- ⚠ 注意：
- 安装、维护与保养时，应由具有专业资格的人员操作；
- 产品的各项特性出厂时已整定，使用中不能自行拆装或随意调节；
- 使用前请确认产品工作电压、额定电流、频率及特性是否符合工作要求；
- 如果产品在开箱时有破损或异常响声，应拒绝使用并联系供应商；
- 产品报废时，请做好产品废弃物处理，感谢您的合作。

认识L XK3系列行程开关

● 面板介绍

说明：

- 撞头结构形式
 - 公司商标
 - 产品型号
 - S-竖型保护外壳，底部一个出线孔
 - H-横型保护外壳，底部和两侧各一个出线孔
 - Z-撞头结构柱塞式
 - 符合标准：GB/T 14048.5
 - 约定自由空气发热电流I_{th}=10A
 - 防护等级：IP65(安装后)
 - 认证标志
 - 技术参数
- AC-15 Ue:380V Ie:0.8A
DC-13 Ue:220V Ie:0.16A



● 撞头结构形式及基本数据

撞头结构形式及基本数据

产品型号	撞头结构形式	换动力	动作行程或角度	复位力	差程	全行程
L XK3-20 ^S _H /Z	柱塞式	≤30N	(1.7~2.2)mm	≥5N	≤1.2mm	≤6.0mm
L XK3-20 ^S _H /L	滚轮柱塞式					
L XK3-20 ^S _H /B	滚轮转臂式					
L XK3-20 ^S _H /T	可调滚轮转臂式	≤0.24N·m	18°~24°	≥0.06N·m	≤15°	≤60°
L XK3-20 ^S _H /J	可调金属摆杆式					
L XK3-20 ^S _H /D	弹性摆杆式	≤0.22N·m		≥0.03N·m		
L XK3-20 ^S _H /H1	“叉”式，二轮在前，二轮在后	≤0.2N·m	70°~80°	--	40°~60°	≤90°
L XK3-20 ^S _H /H2	“叉”式，二轮在前，二轮在后					
L XK3-20 ^S _H /H3	“叉”式，右前，左轮在后					
L XK3-20 ^S _H /W	万向式	≤0.038N·m	12°~20°	≥0.015N·m	≤8°	--

正常使用、安装及运输条件

● 正常使用、安装条件

- 周围空气温度不高于+40℃，不低于-5℃，24小时的平均值不超过+35℃；
- 安装地点的海拔不超过2000m；
- 大气的相对湿度在周围最高温度+40℃时不超过50%，在较低温度下可以有较高的相对湿度，例如20℃时的90%，对于因温度变化偶尔产生的凝露，应采取防护措施。
- 可以是任意的安装角度；
- 安装在无冲击振动、无显著摆动及无雨雪侵袭的地方；
- 污染等级：3级；
- 安装类别：II类；
- 额定冲击耐受电压：6kV；
- 防护等级：安装后IP65

● 正常贮存和运输条件

- 温度：-25℃~+55℃；
- 相对湿度：≤90%；
- 产品在运输时应轻拿轻放，不要倒置，避免强烈碰撞；

安装产品

● 外形与安装尺寸

(1) L XK3-20S/B、T、D、J及H型外形与安装尺寸见图和表

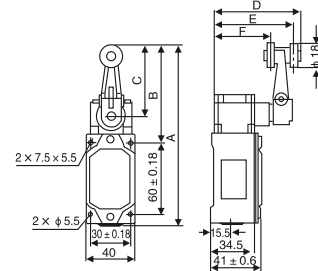


图 L XK3-20S/B、T、D、J及H型外形与安装尺寸

表 L XK3-20S/B、T、D、J及H型外形与安装尺寸 单位: mm

产品型号	A	B	C	D	E	F
L XK3-20S/B	134 ⁰ _{-2.5}	54.5±0.6	34±0.125	65±0.6	57.5±0.6	-
L XK3-20S/T	128~200	50.5~120.5	30~100	69±0.6	61	-
L XK3-20S/D	188±0.3	118.5±2.5	98±2	56.5±0.3	50±0.5	-
L XK3-20S/J	150~230	80.5~160.5	60~140	-	-	-
L XK3-20S/H1、H2、H3	134 ⁰ _{-2.5}	54.5±0.5	34±0.125	65±0.6	57.5±0.6	41.5±0.5

(2) L XK3-20^S_H/W、Z、L外形与安装尺寸见图和表

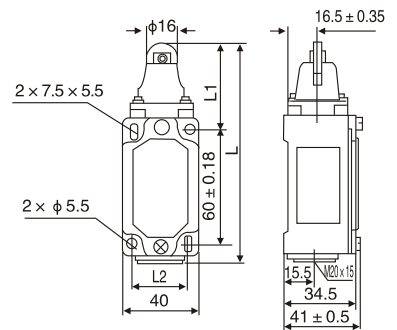


表 L XK3-20S/W、Z、L及L XK3-20S/W、Z、L型外形与安装尺寸

单位: mm

型号	L	L1	L2
L XK3-20S/W	240±3.6	172±3	30±0.18
L XK3-20S/Z	103 ⁰ _{-2.2}	32±0.5	30±0.18
L XK3-20S/L	117 ⁰ _{-2.2}	44.5±0.5	30±0.18
L XK3-20H/W	230±2.3	169±2	40±0.25
L XK3-20H/Z	93 ⁰ _{-2.2}	31.5±0.4	40±0.25
L XK3-20H/L	105.5 ⁰ _{-2.2}	42±0.5	40±0.25

(3) L XK3-20H/B、T、D、J及H型外形与安装尺寸见图和表