

**德力西电气有限公司**  
DELIXI ELECTRIC LTD

浙江省乐清市柳市镇德力西高科技工业园区  
电话: (86-577)6177 8888  
传真: (86-577)6177 8000  
客服热线: 400-826-8008  
邮编: 325604

Delixi High-Tech Industry Park, Lius  
Yueqing, Zhejiang, P.R.China  
Tel: (86-577)6177 8888  
Fax: (86-577)6177 8000  
Hotline: 400-826-8008  
P/C: 325604

官方网站 [www.delixi-electric.com](http://www.delixi-electric.com)  
官方微博 <http://e.weibo.com/delixi2008>



微信订阅号

若您对我们的产品有任何意见或建议，请致信 [de.mkt@delixi-electric.com](mailto:de.mkt@delixi-electric.com)

■ 东区  
地址: 杭州市上城区秋涛路 28 号  
凤凰中心 4 号楼 1106 室  
邮编: 310000  
电话: 0571-88962681  
传真: 0571-88962105

■ 西区  
地址: 成都市金牛区沙湾路 1 号  
汇龙湾广场 4040 室  
邮编: 610000  
电话: 028-87711123  
传真: 028-87711123

■ 南区  
地址: 广东省广州市荔湾区南岸路  
63 号城启大厦 2707 室  
邮编: 510160  
电话: 020-81272152  
传真: 020-81272952

■ 北区  
地址: 北京市丰台区枫竹苑一区  
未来假日花园 20-08  
邮编: 100076  
电话: 010-87576990  
传真: 010-87576991

■ 中区  
地址: 湖北省武汉市新华路 396 号  
民生银行大厦 2708 室  
邮编: 430000  
电话: 027-85512405  
传真: 027-85696016

# 全新6系列 | CDW6i 框架断路器

追求卓越  
行业智选



**DELIXI**  
ELECTRIC  
德力西电气

## 时刻守护您的用电安全



**DELIXI**<sup>®</sup>  
ELECTRIC  
德力西电气



## 中国低压电器行业大型合资企业

国内遍布**30000+**家门店，广泛应用于各大重点行业，  
海外覆盖**50+**个国家，实现红遍全球

中国低压电器行业大型合资企业  
历年来增长速度迅猛

行业荣获五星品牌及五星服务认证，  
并连续蝉联的低压电器企业

业界先进的工业管理体系和质量体系，  
自动化程度赶超业界

三十年如一日专注低压电气研发、制造，  
赶超全行业2年更新所有产品平台

德家特色CSR：携手合作伙伴，建立具  
有统一价值观的社会责任生态圈

## 时刻守护您的用电安全



时刻守护您的用电安全

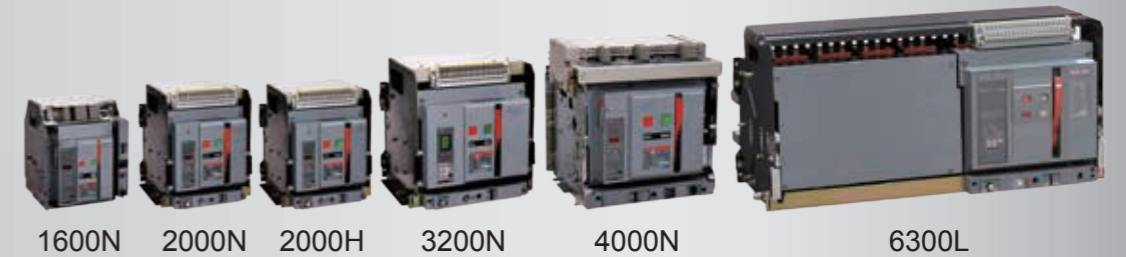
全新6系列 | CDW6i  
框架断路器

# 全新6系列



## 更全产品规格 选型替换至简

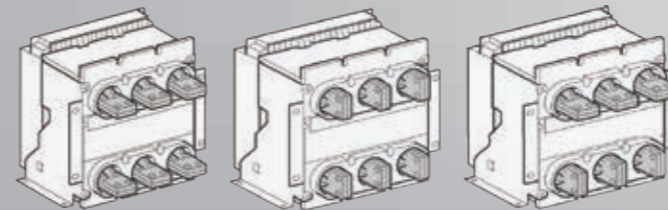
提供1600N、2000N、2000H、3200N、4000N、6300L  
六种电流壳架，产品规格更齐全



环境适用温度 -40 ~ 70 ，海拔4000米，满足更多严酷环境



提供水平、垂直、混合多种母排连接方式，  
盘柜接线更加灵活。



水平连接

垂直连接

混合连接

## 新规格 · 新性能 · 新应用

### CDW6i 框架断路器

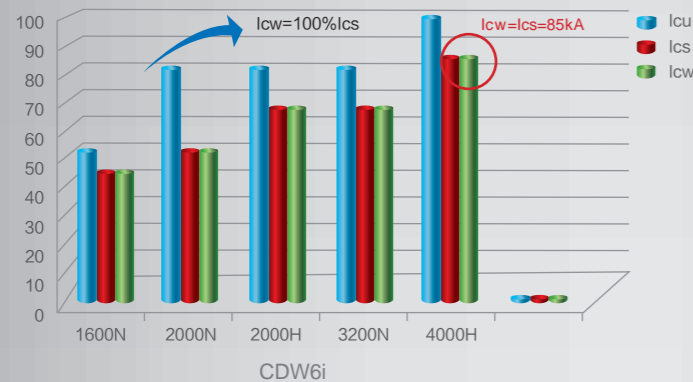
### 追求卓越 行业智选

更高产品性能  
行业应用至极

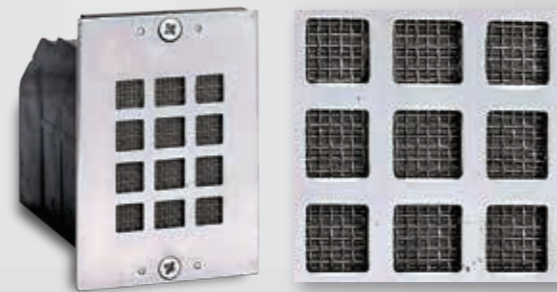
更精产品体验  
用户服务至上

除6300L外全系列 $I_{cw}=I_{cs}$ ,  $I_{cs}$ 最高达85kA,  $I_{cu}$ 最高达100kA, 实现全选择性保护, 保证了供电的连续性与稳定性

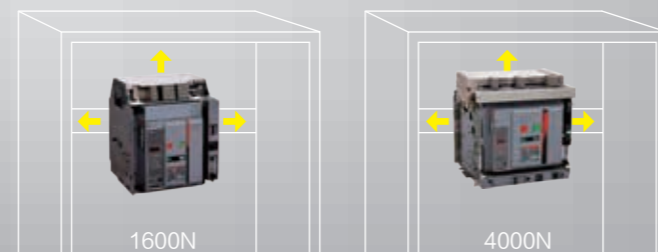
三款智能控制器, 实现完备的保护、测量、辅助及通讯功能



创新的灭弧室多层金属网设计, 真正零飞弧, 性能更出众



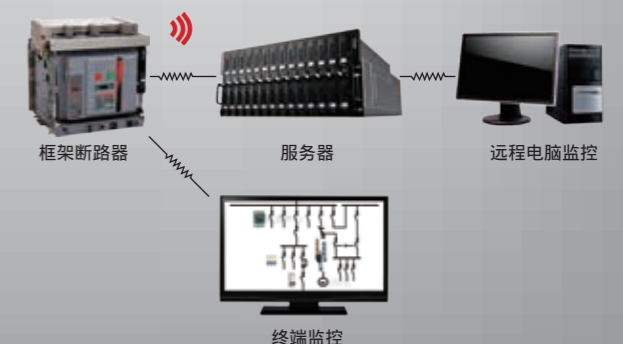
1600N、4000N较同类产品体积减小约20%, 为盘柜提供更多扩展空间



DSP 32位高速处理芯片, 数据处理速度更高效



全面实现遥控、遥调、遥测、遥信四遥功能, 全网智能监控更安全



# 目录 / CONTENT

## 产品介绍

02-03

主要参数  
智能控制器  
附件  
适用范围  
正常工作条件  
认识正面

## 功能与特性

04-14

断路器共同特性  
断路器分断能力  
断路器使用寿命  
iTR326 系列智能控制器保护功能  
iTR326 系列智能控制器特性参数  
附件功能介绍  
附件参数  
连接

## 选型

15-20

本体编码  
附件编码  
附件指示图  
配置表

## 外形与安装尺寸

21-36

CDW6i-1600N 固定式 3 极和 4 极  
CDW6i-1600N 抽屉式 3 极和 4 极  
CDW6i-1600N 外接互感器 3 极和 4 极  
CDW6i-2000N&H 固定式 3 极和 4 极  
CDW6i-2000N&H 抽屉式 3 极和 4 极  
CDW6i-2000N&H 外接互感器 3 极和 4 极  
CDW6i-3200N 固定式 3 极和 4 极  
CDW6i-3200N 抽屉式 3 极和 4 极  
CDW6i-3200N 外接互感器 3 极和 4 极  
CDW6i-4000N 固定式 3 极和 4 极  
CDW6i-4000N 抽屉式 3 极和 4 极  
CDW6i-4000N 外接互感器 3 极和 4 极  
CDW6i-6300L 抽屉式  
电源模块、信号转换模块尺寸

## 附录

37-44

电气原理图  
脱扣曲线  
选型表

## 产品介绍

### 概述



#### 主要参数

- 壳架等级: 1600N、2000N、2000H、3200N、4000N、6300L
- 额定电流  $I_n$  (A): 400 ~ 6300A
- 额定电压 AC  $U_e$  (V): 400/415、660/690
- 极数 Poles: 3 & 4
- 安装方式: 固定式 & 抽屉式
- 接线方式: 水平后连接, 垂直后连接

#### 智能脱扣器

- iTR326 型 (基本型)  
基本功能: 保护功能 (L, S, I & G)

- iTR326A 型 (标准型)  
基本保护功能  
基本测量功能  
辅助功能

- iTR326H 型 (高级型)  
基本 + 高级保护功能  
多种测量功能  
辅助功能  
特殊功能  
通讯功能



#### 附件

- 远程操作: 分励线圈, 欠压线圈, 合闸电磁铁
- 智能控制器附件: N 相外接互感器, 接地互感器, 漏电互感器, 电源模块, 信号转换模块
- 锁: 钥匙锁, 门联锁
- 机械联锁: 缆绳联锁, 杠杆联锁
- 操作及防护: 门框, 相间隔板
- 指示触点: 辅助开关



## 产品介绍

### 概述

#### 适用范围

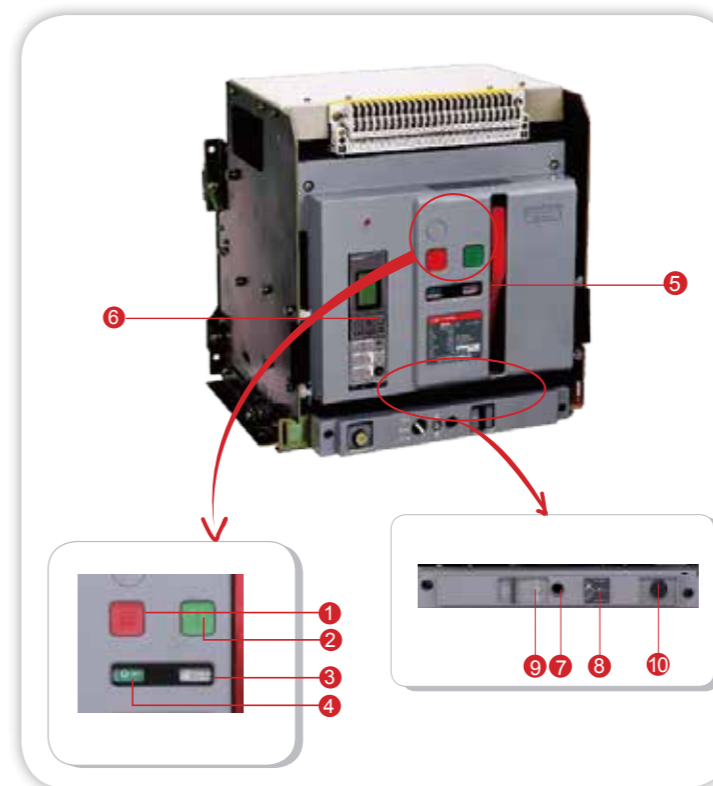
CDW6i 系列万能式断路器的额定电流自 400A 至 6300A, 额定工作电压交流 400V/415V、660/690V, 适用于交流 50Hz, 主要用于配电网中, 用来分配电能, 保护线路和电源设备, 使免受过载, 欠电压, 短路, 单相接地等故障的危害。

该断路器能广泛适用于电站、工厂、矿山和现代高层建筑, 特别是在智能楼宇中的配电系统。  
符合标准: GB/T14048.2 IEC/EN 60947-2

#### 正常工作条件

环境温度	-40°C ~ +70°C
海拔高度	≤ 4000m
电磁干扰	适用于环境 A
污染等级	污染等级 3 级 安装位置应垂直, 各方向的倾斜度不超过 5°
安装级别	断路器主电路及欠电压脱扣器线圈、电源变压器初级线圈为 IV 级, 辅助电路、控制电路为 III 级
运输条件	应轻搬轻放, 不应倒放, 应尽量避免剧烈碰撞

#### 认识正面



- 分闸按钮 (O)
- 合闸按钮 (I)
- 储能机构状态指示器
  - 储能, 允许合闸
  - 储能, 不允许合闸
  - 释能
- 主触头位置指示器
  - 分闸
  - 合闸
- 机械储能手柄
- 控制器
- 摇进 (出) 装置
- 连接, 试验及分离位置指示
- 连接, 试验及分离位置限位器
- 摇杆存放处

## 功能与特性

### 断路器



#### 技术参数

##### 共同特性

极数 Pole	3, 4
额定工作电压 AC Ue(V)	400/415、660/690V
额定绝缘电压 Ui(V)	1000 (6300L 为 800)
额定冲击耐受电压 Uimp(kV)	12 (6300 为 8)
额定频率 (Hz)	50
适用于隔离	
符合 GB/T14048.2/IEC 60947-2 的断路器特性	

壳架电流						
额定电流 In(A)	1600N	2000N	2000H	3200N	4000N	6300L <sup>1)</sup>
400	●					
630	●	●	●			
800	●	●	●			
1000	●	●	●			
1250	●	●	●			
1600	●	●	●		●	
2000		●	●	●	●	
2500				●	●	
3200				●	●	
4000					●	●
5000						●
6300						●

分断能力							
额定极限短路分断能力 Icu(kA)	400/415V	50	80	80	80	100	120
	660/690V	35	50	50	65	65	/
额定运行短路分断能力 Ics(kA)	400/415V	42	50	65	65	85	100
	660/690V	35	40	40	50	65	/
额定短时耐受电流 Icw(1s)(kA)	400/415V	42	50	65	65	85	85
	660/690V	35	40	40	50	65	/

使用寿命							
电气寿命	400/415V	6000	6500	6500	6000	5000	800
	660/690V	4000	4000	4000	3000	3000	/
机械寿命 (有维护)		25000	30000	30000	20000	20000	5000
机械寿命 (无维护)		12500	15000	15000	10000	10000	2500

尺寸 (mm) 高 × 宽 × 深							
抽屉式	3P	322×288×330	436×405×425	436×405×425	436×465×425	439×441×428.6	436×813×498
	4P	322×358×330	436×500×425	436×500×425	436×580×425	439×556×428.6	436×928×498
固定式	3P	301×276×229	397×364×327	397×364×327	397×428×327	352×422×329.5	-
	4P	301×346×229	397×459×327	397×459×327	397×543×327	352×537×329.5	-

注：1)：6300L 的 6300A 只有 3P 抽屉式

## 功能与特性

### 断路器

#### CDW6i 不同温度下的降容表

环境温度	-5°C ~+40°C	+45°C	+50°C	+55°C	+60°C
CDW6i-1600N	400	400	400	400	400
	630	630	630	630	550
	800	800	800	800	700
	1000	1000	1000	950	900
	1250	1200	1200	1150	1050
CDW6i-2000N&H	1600	1550	1500	1450	1350
	630	630	630	630	630
	800	800	800	800	700
	1000	1000	1000	1000	1000
	1250	1250	1250	1250	1150
CDW6i-3200N	1600	1600	1500	1500	1300
	2000	1900	1900	1800	1700
	2000	2000	2000	2000	2000
	2500	2400	2300	2200	2200
	3200	3000	3000	2800	2800
CDW6i-4000N	1600	1600	1600	1600	1600
	2000	2000	2000	2000	2000
	2500	2500	2500	2500	2200
	3200	3200	3200	3000	2500
	4000	4000	3600	3400	3200

注：降容系数及降容表中的技术参数是从试验和理论计算得出，仅作为一般选型指导用。

#### 高海拔降容系数表

高度在 2000 米以下不会对断路器性能有影响。超过这个高度，必须考虑空气绝缘特性和冷却能力的下降因素；下表给出的修正系数用于安装海拔高度超过 2000 米的情况：

海拔高度 (m)	2000	2500	3000	3500	4000	4500	5000
绝缘电压 Ui (V)	1000	910	910	830	830	770	770
冲击耐受电压 Uimp (kV)	12	10.5	10.5	9.5	9.5	9	9
最大工作电压 Ue (V)	690	690	690	660	600	600	550
40 环境下热额定值 In (A)	1In	0.98In	0.93In	0.91In	0.87In	0.84In	0.81In

注：

在高原环境下，分断能力按对应的额定工作电压需要进行降容，一般在 75%~50% 之间选择，与海拔高度成反比。

详情可与德力西电气技术部门沟通。

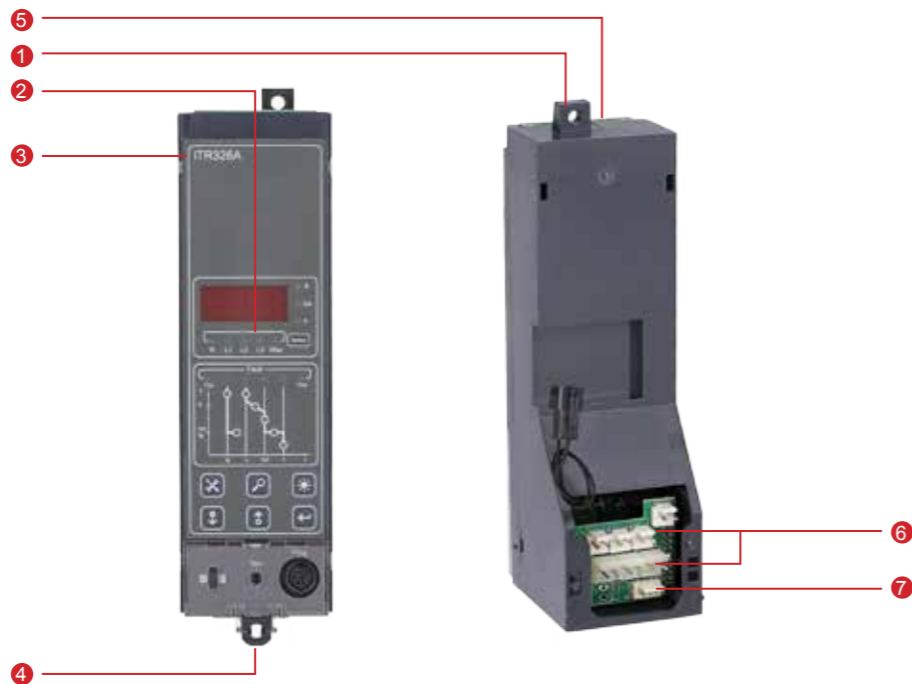
引用 GB/T 20645 特殊环境条件 高原用电压电器技术要求。

# 功能与特性

## iTR326 系列控制器

### 按键说明

- 1 顶部固定
- 2 LED 指示灯
- 3 控制器标牌
- 4 底部固定
- 5 外连接端子
- 6 互感器连接口
- 7 磁通 / 微动连接口



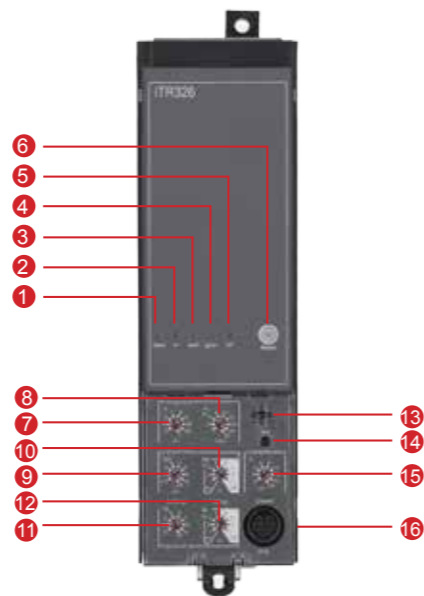
### L 型 (基本型)

#### 按键说明指示

- 1 报警指示灯
- 2 长延时脱扣指示
- 3 短延时或瞬时脱扣指示
- 4 接地或漏电故障脱扣指示
- 5 高级保护
- 6 复位按钮

#### 按键说明调节面板

- 7 长延时电流设定  $I_R$
- 8 长延时跳闸延时  $t_R$
- 9 短延时脱扣  $I_{sd}$
- 10 短延时跳闸延时  $t_{sd}$
- 11 接地故障脱扣  $I_g$
- 12 接地故障跳闸延时  $t_g$
- 13 挂锁位置
- 14 测试按键
- 15 瞬时脱扣电流
- 16 测试连接口



注：此控制器不适用 CDW6i-6300L, 6300L 控制器功能详见说明书

# 功能与特性

## iTR326 系列控制器

### M 型 (标准型)

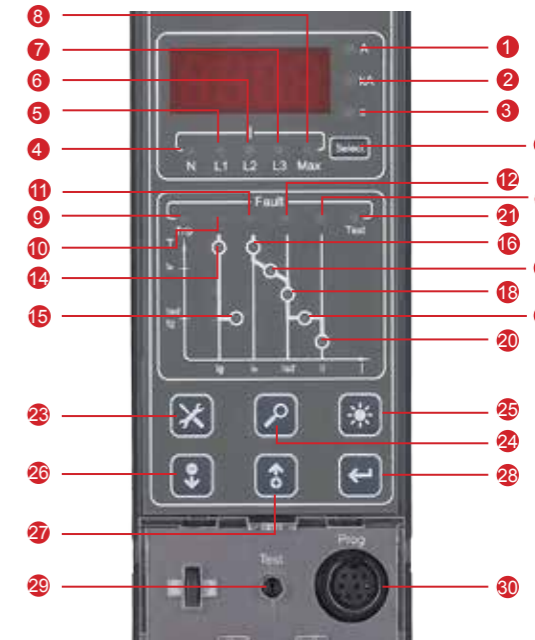
#### 指示灯说明

- 1 电流单位 A
- 2 电流单位 kA
- 3 时间单位 S
- 4 N 相电流
- 5 A 相电流
- 6 B 相电流
- 7 C 相电流
- 8 最大电流
- 9 脱扣指示
- 10 接地保护
- 11 长延时保护

- 12 短延时保护
- 13 瞬时保护
- 14 接地电流设定值
- 15 接地时间设定值
- 16 长延时电流设定值
- 17 长延时时间设定值
- 18 短延时电流设定值
- 19 短延时时间设定值
- 20 瞬时电流设定值
- 21 试验动作状态

#### 导航键说明

- 22 切换键
- 23 设置键
- 24 查询键
- 25 返回 / 清灯
- 26 - / 下翻页
- 27 + / 上翻页
- 28 确定键
- 29 TEST 键
- 30 调试口



### H 型 (高级型)

#### 按键说明指示

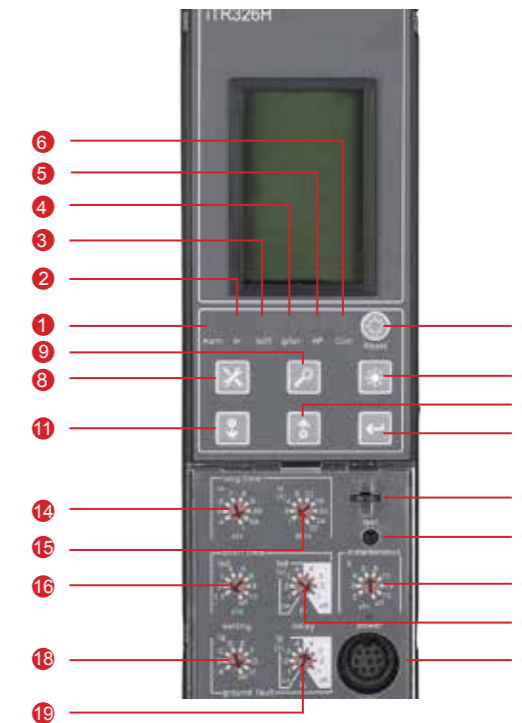
- 1 报警指示灯
- 2 长延时脱扣指示
- 3 短延时或瞬时脱扣指示
- 4 接地或漏电故障脱扣指示
- 5 高级保护
- 6 通讯功能
- 7 复位按钮

#### 按键说明调节面板

- 14 长延时电流设定  $I_R$
- 15 长延时跳闸延时  $t_R$
- 16 短延时脱扣  $I_{sd}$
- 17 短延时跳闸延时  $t_{sd}$
- 18 接地故障脱扣  $I_g$
- 19 接地故障跳闸延时  $t_g$
- 20 挂锁位置
- 21 测试按键
- 22 瞬时脱扣电流
- 23 测试连接口

#### 导航键说明

- 8 设置键
- 9 查询键
- 10 返回 / 清灯
- 11 - / 下翻页
- 12 + / 上翻页
- 13 确定键



注：此控制器不适用 CDW6i-6300L, 6300L 控制器功能详见说明书

功能介绍

iTR326

iTR326A

iTR326H



L



M



H

保护功能	长延时保护 L 短延时保护 S 瞬时保护 I 接地保护 G MCR 保护 HSISC 保护	长延时保护 L 短延时保护 S 瞬时保护 I 接地保护 G MCR 保护 HSISC 保护	长延时保护 L 短延时保护 S 瞬时保护 I 接地保护 G MCR 保护 HSISC 保护 低电压保护 / 报警 过电压保护 / 报警 电压不平衡 (缺相) 保护 / 报警 相序保护 / 报警 低频率保护 / 报警 高频率保护 / 报警 逆功率保护 / 报警
测量功能		电流测量	电流测量 电压测量 功率测量 频率测量 谐波测量
辅助功能	预报警 故障历史记录 测试功能	预报警 自诊断功能 故障历史记录 测试功能	预报警 自诊断功能 故障历史记录 测试功能
显示功能		LED 数码管显示	LCD 液晶显示
特殊功能			负载监控 区域联锁
通讯功能			Modbus

注：此控制器不适用 CDW6i-6300L, 6300L 控制器功能详见说明书

智能控制器的保护特性

智能控制器的保护特性有反时限和定时限，当故障电流超过反时限设定值时，控制器按定时限时间延时保护。

反时限曲线符合特性曲线  $I^2t$

过载长延时保护特性

过载长延时保护动作阈值

- < 1.05 I<sub>R</sub>: > 2h 不动作;
- > 1.2 I<sub>R</sub>: < 1h 动作;
- ≥ 1.2 I<sub>R</sub>: 延时动作;

I<sub>R</sub> 电流整定值范围 :0.4I<sub>n</sub>、0.5I<sub>n</sub>、0.6I<sub>n</sub>、0.7I<sub>n</sub>、0.8I<sub>n</sub>、0.9I<sub>n</sub>、0.95I<sub>n</sub>、0.98I<sub>n</sub>、1.0I<sub>n</sub>

反时限动作特性  $I^2t = (6/N)^2 * t_R$

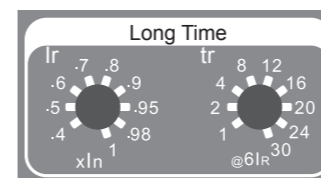
整定电流倍数	动作时间 s								
1.5 I <sub>R</sub>	16s	32s	64s	128s	192s	256s	320s	384s	480s
2 I <sub>R</sub>	9s	18s	36s	72s	108s	144s	180s	216s	270s
6 I <sub>R</sub>	1s	2s	4s	8s	12s	16s	20s	24s	30s

注：N--- 故障电流除以设定电流的倍数 I/I<sub>R</sub>

t--- 故障动作延时时间

t<sub>R</sub>--- 长延时时间设定值

动作时间允许误差 ±10%



短路短延时保护特性

短路短延时保护动作阈值

- < 0.9 I<sub>sd</sub>: 不动作;
- > 1.1 I<sub>sd</sub>: 动作;
- ≥ 1.1 I<sub>sd</sub>: 延时动作;

I<sub>sd</sub> 电流整定值范围 1.5 I<sub>R</sub>、2 I<sub>R</sub>、3 I<sub>R</sub>、4 I<sub>R</sub>、5 I<sub>R</sub>、6 I<sub>R</sub>、8 I<sub>R</sub>、10 I<sub>R</sub>+OFF

电流	动作时间	动作特性	$I^2t = (8I_R)^2 t_{sd}$			
I <sub>sd</sub> < I ≤ 8I <sub>R</sub>	反时限		整定时间 s 0.1、0.2、0.3、0.4			
I ≥ 1.1I <sub>sd</sub>	定时限, 最小时间为返回时间	整定时间 s	0.1	0.2	0.3	0.4
		最小 s	0.08	0.14	0.23	0.35
		最大 s	0.14	0.2	0.32	0.5

注：I<sub>sd</sub>--- 短延时电流设定值

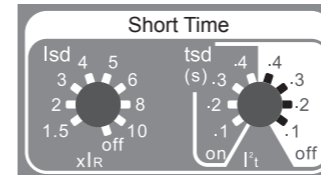
I--- 故障电流值

I<sub>R</sub>--- 长延时设定值

t--- 故障动作延时时间

t<sub>sd</sub>--- 短延时反时限设定值

动作时间允许误差 ±20%



短路瞬时保护特性

短路瞬时保护动作阈值

- < 0.85 I<sub>i</sub>: 不动作;
- > 1.15 I<sub>i</sub>: 动作;

瞬时动作的电流整定值 2I<sub>n</sub>、3I<sub>n</sub>、4I<sub>n</sub>、6I<sub>n</sub>、8I<sub>n</sub>、10I<sub>n</sub>、12I<sub>n</sub>、15I<sub>n</sub>+OFF

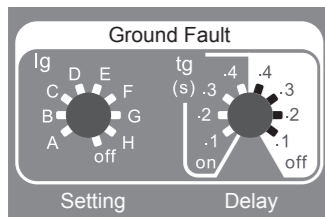
注：动作时间误差 ≤ 50ms.



注：此控制器不适用 CDW6i-6300L, 6300L 控制器功能详见说明书

## 功能与特性

### iTR326 系列控制器



#### 接地故障保护动作特性

接地故障保护动作阈值

< 0.9 I<sub>g</sub>: 不动作;

> 1.1 I<sub>g</sub>: 动作;

≥ 1.1 I<sub>g</sub>: 延时动作;

电流整定值	A	B	C	D	E	F	G	H	OFF
In < 1250	0.2In	0.3In	0.4In	0.5In	0.6In	0.8In	0.9In	In	
In ≥ 1250	500A	600A	700A	800A	900A	1000A	1100A	1200A	
tg(s)	反时限	动作特性							

$$t = \frac{(I_j)^2}{I^2} \times tg$$

定时限， 最小时间为 返回时间	整定时间 (s)	0.1、0.2、0.3、0.4			
	整定时间 (s)	0.1	0.2	0.3	0.4
	最小 (s)	0.08	0.14	0.23	0.35
	最大 (s)	0.14	0.2	0.32	0.5

注: I<sub>j</sub> 接地保护设定值, 当 In ≥ 1250A 时候 I<sub>j</sub>=1200A, 当 In < 1250A 时 I<sub>j</sub>=In

I 故障电流值

T 故障动作延时时间

tg 接地反时限设定值

反时限动作时间允许误差 ±20%

#### 智能控制器的出厂整定值

脱扣曲线	长延时		短延时		瞬时	接地故障	热记忆
	I <sub>R</sub>	t <sub>R</sub>	I <sub>sd</sub>	t <sub>s</sub>	I <sub>i</sub>	I <sub>g</sub> tg	
I <sub>2t</sub>	1In	30s	6In	0.2s	10In	G 档 0.4s	20min

更多内容详见 [www.delixi-electric.com](http://www.delixi-electric.com)

注: 此控制器不适用 CDW6i-6300L, 6300L 控制器功能详见说明书

## 功能与特性

### 附件



#### 远程操作

##### 分励线圈 MX

断路器储能后, 分励线圈可在规定电源电压下, 将断路器瞬时断开, 可远程操作。

- 额定控制电源电压 AC220/AC230V, AC380/AC400V, DC220V, DC110V
- 动作电压 (0.7-1.1) Us
- 分断时间: 50 ± 10ms



##### 合闸线圈 XF

断路器储能后, 合闸线圈可在规定电源电压下, 使断路器闭合, 可远程操作。

- 额定控制电源电压 AC220/AC230V, AC380/AC400V, DC220V, DC110V
- 动作电压 (0.85-1.1) Us
- 合闸时间: 55 ± 10ms



##### 欠压线圈 MN

欠压线圈分为欠压瞬时和欠压延时两种。

断路器合闸后, 当断路器电压下降到 70%-35% 的额定电压时, 能够动作使断路器断开。断路器只能在欠压线圈电源电压恢复到 85% 的额定电压后, 方可再次闭合。

- 额定控制电源电压 AC220/AC230V, AC380/AC400V
- 动作电压: (0.35-0.7) Ue
- 可靠合闸电压: (0.85-1.1) Ue
- 不能合闸电压: ≤ 0.35Ue
- 延时时间: 0.5s, 1s, 1.5s, 3s (1600N,4000N), 1s, 3s, 5s(2000N&H,3200N)



##### 欠压延时线圈 MNR

欠压延时线圈可使断路器在 0.5s, 1s, 1.5s, 3s (1600N,4000N), 1s, 3s, 5s(2000N&H,3200N) 后断开。



##### 电动机操作机构 MCH

电动机操作机构在断路器断开且有电源供给情况下, 可自动给断路器储能, 从而在分励, 欠压脱扣器和合闸电磁铁的动作下, 使断路器断开或闭合。在无电源时, 可使用手柄给断路器储能。

- 额定控制电源电压 AC220/AC230V, AC380/AC400V, DC220V, DC110V
- 动作电压: (0.85-1.1) Us
- 功耗: 75W/180W (1600N), 85W (2000N&H), 110W (3200N), 150W (6300L)
- 储能时间: < 5s
- 使用类别: AC15, DC13

注: 左图适用于 2000AF、3200AF; 右图适用于 1600AF、4000AF  
6300L 的分励、合闸、电操无 DC 220V/DC 110V

## 功能与特性

### 附件



#### 指示触点

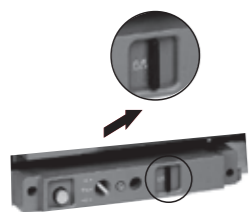
##### 辅助开关 OF

默认 4 开 4 闭

(4000N 也可提供 8 开 8 闭和 6 开 6 闭, 2000N&H、3200N、6300L 也可提供 6 开 6 闭)

可以用于监视断路器状态, 如连接断路器位置信号灯和断开指示灯等

额定发热电流 Ith: AC380V/AC400V 0.75A, DC220V 0.15A, AC220V/AC230V 1.3A



#### 锁

##### 抽屉座挂锁

挂锁用户自备

若选配挂锁, 断路器处于“分离”位置时, 拉出挂锁片, 上锁后, 摇柄将不能插入。

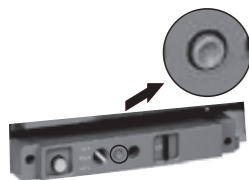


#### 钥匙锁

分闸锁可将断路器在断开位置时锁定, 只有锁被钥匙打开且钥匙不拔出的情况下, 断路器方可闭合。

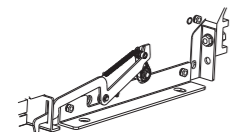
分闸锁有三种 (后两种使用在两接线一联络的配电系统中):

- 一锁一钥匙
- 两锁一钥匙
- 三锁两钥匙
- 四锁三钥匙



#### 抽屉位置闭锁机构

在抽屉式断路器中, 断路器“连接”, “试验”, “分离”位置的锁定装置。断路器三位置通过指示器指示, 进退手柄被锁定在确切的位置, 通过复位按钮能够解除锁定。



#### 门联锁

适用于 2000N&H, 3200N 壳架

在抽屉式断路器中, 安装在断路器侧面, 且联动配电柜柜门, 在断路器处于连接或测试位置时, 保证柜门无法打开。在断开位置时, 柜门可以打开。可防止断路器滑落等情况发生, 造成损害。

注: 左图适用于 2000AF、3200AF; 右图适用于 1600AF、4000AF

## 功能与特性

### 附件



#### 机械联锁

##### 机械联锁

- 有杠杆联锁和缆绳联锁两种
- 使用杠杆联锁, 两台或三台断路器只能垂直安装, 使用缆绳联锁, 断路器水平, 垂直安装均可使用在两接线一联络的配电系统中
- 可连接两台或三台断路器, 使其联动
- 其中任意一台闭合时, 联动使剩下一台断开



#### 操作及防护

##### 门框

- 安装在配电柜门上的门框, 可增加 IP 防护等级至 IP40
- 固定式、抽屉式均适用



#### 相间隔板

- 安装在断路器母排中间的绝缘板, 可增加爬电距离, 提高绝缘能力



#### 控制器附件

##### N 相外接互感器

在 3P+N 的接地方式中, 用来测量中性相电流的外接互感器, 由用户套在接线母排上

#### 接地互感器

- 接地方式为地电流返回型时, 用来测量中性相电流的特殊外接互感器, 可对断路器的上下级接地故障同时进行保护
- 仅适用于 iTR326H 型控制器

#### 漏电互感器

- 接地保护为漏电型时, 外加的特殊矩形互感器
- 仅适用于 iTR326H 型控制器

#### 电源模块

- 可在 AC220V/AC230V, AC380V/AC400V, DC220V, DC110V 电路中, 为智能控制器提供辅助电源
- 输入为 AC220V/AC230V, AC400V/AC380V, DC220V, DC110V, 输出为 DC24V 输入波动范围  $\pm 20\%$ , 输出波动范围  $\pm 5\%$ , 输出 4 组 DC24V 总功率 7W。

#### 信号转换模块

- 输出的信号单元, 用于通讯功能, 如区域联锁、四遥等功能的信号处理或用于故障报警或指示等
- 仅适用于 iTR326H 型控制器

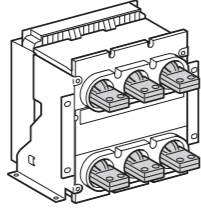
注: 左图适用于 2000AF、3200AF; 右图适用于 1600AF、4000AF

## 功能与特性

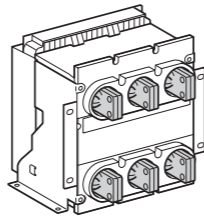
### 连接

#### 后连接

水平



垂直



说明:

- 1、所有壳架都提供水平连接, 仅 1600N&4000N 提供垂直连接
- 2、1600N 水平和垂直连接可通过旋转母排来实现
- 3、2000N&H 壳架可通过选配垂直 L 型适配器实现垂直接线, 仅限 2000A 以下。

## 选型

### 编码规则

#### 本体编码

##### W6i20N163DH

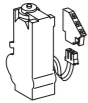
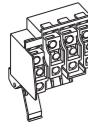

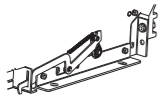
产品名称	壳架等级	分断能力	额定电流	极数	安装方式	控制电压	欠压电压	控制器				
W6i	20	N	16	3	DH	2A	2	M				
	16:1600AF 400A 630A 800A 1000A 1250A 1600A	20:2000AF 630A 800A 1000A 1250A 2000A	32:3200AF 2000A 2500A 3200A	40:4000AF 1600A 2000A 2500A 3200A 4000A	63: 6300AF 4000A 5000A 6300A	1600N N:(400/415V)50/42/42kA (660/690V)35/35/35kA 2000N N:(400/415V)80/50/50kA (660/690V)50/40/40kA 2000H H:(400/415V)80/65/65kA (660/690V)50/40/40kA 3200N N:(400/415V)80/65/65kA (660/690V)65/50/50kA 4000N N:(400/415V)100/85/85kA (660/690V)65/65/65kA 6300L L:(400/415V)120/100/80kA	04:400A 06:630A 08:800A 10:1000A 12:1250A 16:1600A 20:2000A 25:2500A 32:3200A 40:4000A 50:5000A 63:6300A	3: 3P 4: 4P	DH: 抽屉水平 FH: 固定水平 DV: 抽屉垂直 (仅限 1600 /4000AF 壳架) FV: 固定垂直 (仅限 1600 /4000AF 壳架)	2A: AC230V 3A: AC380V 2D: DC220V 1D: DC110V	U: 无欠压 2: AC220V 3: AC380V 2R: 欠压延时 3R: 欠压延时 1D: AC380V	M: iTR326A (标配, 缺省) L: iTR326 (基本型) H: iTR326H (高级型)

CDW6i 默认标准配置附件: 分励, 合闸, 电操, 4 开 4 闭辅助触头, 门框, 相间隔板, 电源模块, iTR326A

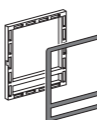

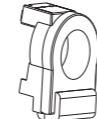
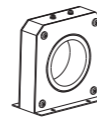
#### 附件编码

	附件编码	附件名称
控制器	CDW6iTUL CDW6iTUM CDW6iTUH CDW6iECWM CDW6iECWH	控制器 iTR326 控制器 iTR326A 控制器 iTR326H 控制器 iTR326A (仅限 6300L) 控制器 iTR326H (仅限 6300L)
远程操作		
分励线圈	CDW6iMX12A CDW6iMX13A CDW6iMX12D CDW6iMX11D CDW6iMX2A CDW6iMX3A CDW6iMX2D CDW6iMX1D	分励脱扣器 AC230V(CDW6i-2000/3200/6300AF) 分励脱扣器 AC400V(CDW6i-2000/3200/6300AF) 分励脱扣器 DC220V(CDW6i-2000AF/3200AF) 分励脱扣器 DC110V(CDW6i-2000AF/3200AF) 分励脱扣器 AC230V(CDW6i-1600AF/4000AF) 分励脱扣器 AC400V(CDW6i-1600AF/4000AF) 分励脱扣器 DC220V(CDW6i-1600AF/4000AF) 分励脱扣器 DC110V(CDW6i-1600AF/4000AF)
合闸线圈	CDW6iXF12A CDW6iXF13A CDW6iXF12D CDW6iXF11D CDW6iXF2A CDW6iXF3A CDW6iXF2D CDW6iXF1D	合闸脱扣器 AC230V(CDW6i-2000/3200/6300AF) 合闸脱扣器 AC400V(CDW6i-2000/3200/6300AF) 合闸脱扣器 DC220V(CDW6i-2000AF/3200AF) 合闸脱扣器 DC110V(CDW6i-2000AF/3200AF) 合闸脱扣器 AC230V(CDW6i-1600AF/4000AF) 合闸脱扣器 AC400V(CDW6i-1600AF/4000AF) 合闸脱扣器 DC220V(CDW6i-1600AF/4000AF) 合闸脱扣器 DC110V(CDW6i-1600AF/4000AF)
欠压线圈	CDW6iMN12A CDW6iMN13A CDW6iMN2A CDW6iMN3A CDW6iMN62A CDW6iMN63A	欠压脱扣器 AC230V(CDW6i-2000AF/3200AF) 欠压脱扣器 AC400V(CDW6i-2000AF/3200AF) 欠压脱扣器 AC230V(CDW6i-1600AF/4000AF) 欠压脱扣器 AC400V(CDW6i-1600AF/4000AF) 欠压脱扣器 AC230V(CDW6i-6300AF) 欠压脱扣器 AC400V(CDW6i-6300AF)
欠压延时线圈	CDW6iMNR12A CDW6iMNR13A CDW6iMNR2A CDW6iMNR3A	欠压延时脱扣器 AC230V(CDW6i-2000/3200/6300AF) 欠压延时脱扣器 AC400V(CDW6i-2000/3200/6300AF) 欠压延时脱扣器 AC230V(CDW6i-1600AF/4000AF) 欠压延时脱扣器 AC400V(CDW6i-1600AF/4000AF)

## 选型 编码规则

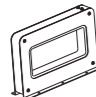

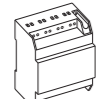
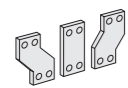

	附件编码	附件名称	
<b>远程操作</b>			
电操机构 	CDW6iMCH202A	电操机构 AC230V(CDW6i-2000AF)	
	CDW6iMCH203A	电操机构 AC400V(CDW6i-2000AF)	
	CDW6iMCH202D	电操机构 DC220V(CDW6i-2000AF)	
	CDW6iMCH201D	电操机构 DC110V(CDW6i-2000AF)	
	CDW6iMCH322A	电操机构 AC230V(CDW6i-3200AF)	
	CDW6iMCH323A	电操机构 AC400V(CDW6i-3200AF)	
	CDW6iMCH322D	电操机构 DC220V(CDW6i-3200AF)	
	CDW6iMCH321D	电操机构 DC110V(CDW6i-3200AF)	
	CDW6iMCH162A	电操机构 AC230V(CDW6i-1600AF)	
	CDW6iMCH163A	电操机构 AC400V(CDW6i-1600AF)	
	CDW6iMCH162D	电操机构 DC220V(CDW6i-1600AF)	
	CDW6iMCH161D	电操机构 DC110V(CDW6i-1600AF)	
	CDW6iMCH402A	电操机构 AC230V(CDW6i-4000AF)	
	CDW6iMCH403A	电操机构 AC400V(CDW6i-4000AF)	
	CDW6iMCH402D	电操机构 DC220V(CDW6i-4000AF)	
	CDW6iMCH401D	电操机构 DC110V(CDW6i-4000AF)	
	CDW6iMCH632A	电操机构 AC230V(CDW6i-6300AF)	
	CDW6iMCH633A	电操机构 AC400V(CDW6i-6300AF)	
	<b>指示触点</b>		
	辅助开关 	CDW6iOF1644	辅助开关 4 开 4 闭 (CDW6i-1600AF)
CDW6iOF2044		辅助开关 4 开 4 闭 (CDW6i-2000AF)	
CDW6iOF2066		辅助开关 6 开 6 闭 (CDW6i-2000AF)	
CDW6iOF3244		辅助开关 4 开 4 闭 (CDW6i-3200/6300AF)	
CDW6iOF3266		辅助开关 6 开 6 闭 (CDW6i-3200/6300AF)	
CDW6iOF4044		辅助开关 4 开 4 闭 (CDW6i-4000AF)	
CDW6iOF4066		辅助开关 6 开 6 闭 (CDW6i-4000AF)	
CDW6iOF4088		辅助开关 8 开 8 闭 (CDW6i-4000AF)	
<b>锁</b>			
钥匙锁 	CDW6i16L3	三锁二钥匙 CDW6i-1600AF	
	CDW6i16L2	二锁一钥匙 CDW6i-1600AF	
	CDW6i16L1	一锁一钥匙 CDW6i-1600AF	
	CDW6iL3	三锁二钥匙 CDW6i-2000/3200/6300AF	
	CDW6iL2	二锁一钥匙 CDW6i-2000/3200/6300AF	
	CDW6iL1	一锁一钥匙 CDW6i-2000/3200/6300AF	
	CDW6i40L3	三锁二钥匙 CDW6i-4000AF	
	CDW6i40L2	二锁一钥匙 CDW6i-4000AF	
	CDW6i40L1	一锁一钥匙 CDW6i-4000AF	
	门连锁 	CDW6i20DLR	抽屉式门连锁 CDW6i-2000AF
CDW6i32DLR		抽屉式门连锁 CDW6i-3200AF	

## 选型 编码规则

	附件编码	附件名称
<b>操作及防护</b>		
门框 	CDW6i16FCDP	固定式门框 CDW6i-1600AF
	CDW6i16DCDP	抽屉式门框 CDW6i-1600AF
	CDW6i20FCDP	固定式门框 CDW6i-2000AF
	CDW6i20DCDP	抽屉式门框 CDW6i-2000AF
	CDW6i32FCDP	固定式门框 CDW6i-3200AF
	CDW6i32DCDP	抽屉式门框 CDW6i-3200AF
	CDW6i40FCDP	固定式门框 CDW6i-4000AF
	CDW6i40DCDP	抽屉式门框 CDW6i-4000AF
	CDW6i63FCDP	固定式门框 CDW6i-6300AF
	CDW6i63DCDP	抽屉式门框 CDW6i-6300AF
相间隔板 	CDW6i16FD	固定式相间隔板 3PCDW6i-1600AF
	CDW6i16DD	抽屉式相间隔板 3PCDW6i-1600AF
	CDW6i20FD	固定式相间隔板 3PCDW6i-2000AF
	CDW6i20DD	抽屉式相间隔板 3PCDW6i-2000AF
	CDW6i32FD	固定式相间隔板 3PCDW6i-3200/6300AF
	CDW6i32DD	抽屉式相间隔板 3PCDW6i-3200/6300AF
	CDW6i40FD	固定式相间隔板 3PCDW6i-4000AF (4000A 无)
	CDW6i40DD	抽屉式相间隔板 3PCDW6i-4000AF (4000A 无)
	CDW6i164FD	固定式相间隔板 4PCDW6i-1600AF
	CDW6i164DD	抽屉式相间隔板 4PCDW6i-1600AF
	CDW6i204FD	固定式相间隔板 4PCDW6i-2000AF
	CDW6i204DD	抽屉式相间隔板 4PCDW6i-2000AF
	CDW6i324FD	固定式相间隔板 4PCDW6i-3200/6300AF
	CDW6i324DD	抽屉式相间隔板 4PCDW6i-3200/6300AF
	CDW6i404FD	固定式相间隔板 4PCDW6i-4000AF (4000A 无)
	CDW6i404DD	抽屉式相间隔板 4PCDW6i-4000AF (4000A 无)
<b>智能控制器附件</b>		
N 相互感器 	CDW6i1604NCT	N 相外接互感器 CDW6i-1600AF/400A
	CDW6i160616NCT	N 相外接互感器 CDW6i-1600AF/630-1600A
	CDW6i200608NCT	N 相外接互感器 CDW6i-2000AF/630-800A
	CDW6i201020NCT	N 相外接互感器 CDW6i-2000AF/1000-2000A
	CDW6i32NCT	N 相外接互感器 CDW6i-3200AF/2000-3200A
	CDW6i40NCT	N 相外接互感器 CDW6i-4000AF/1600-4000A 圆形
	CDW6i63NCT	N 相外接互感器 CDW6i-6300A/4000-6300A
	接地互感器 	CDW6iT100-400
CDW6iT100-630		接地互感器 CDW6i-630A( 仅适用 H 型控制器 )
CDW6iT100-800		接地互感器 CDW6i-800A( 仅适用 H 型控制器 )
CDW6iT100-1000		接地互感器 CDW6i-1000A( 仅适用 H 型控制器 )
CDW6iT100-1250		接地互感器 CDW6i-1250A( 仅适用 H 型控制器 )
CDW6iT100-1600		接地互感器 CDW6i-1600A( 仅适用 H 型控制器 )
CDW6iT100-2000		接地互感器 CDW6i-2000A( 仅适用 H 型控制器 )
CDW6iT100-2500		接地互感器 CDW6i-2500A( 仅适用 H 型控制器 )
CDW6iT100-3200		接地互感器 CDW6i-3200A( 仅适用 H 型控制器 )
CDW6iT100-4000		接地互感器 CDW6i-4000A( 仅适用 H 型控制器 )

## 选型

### 编码规则

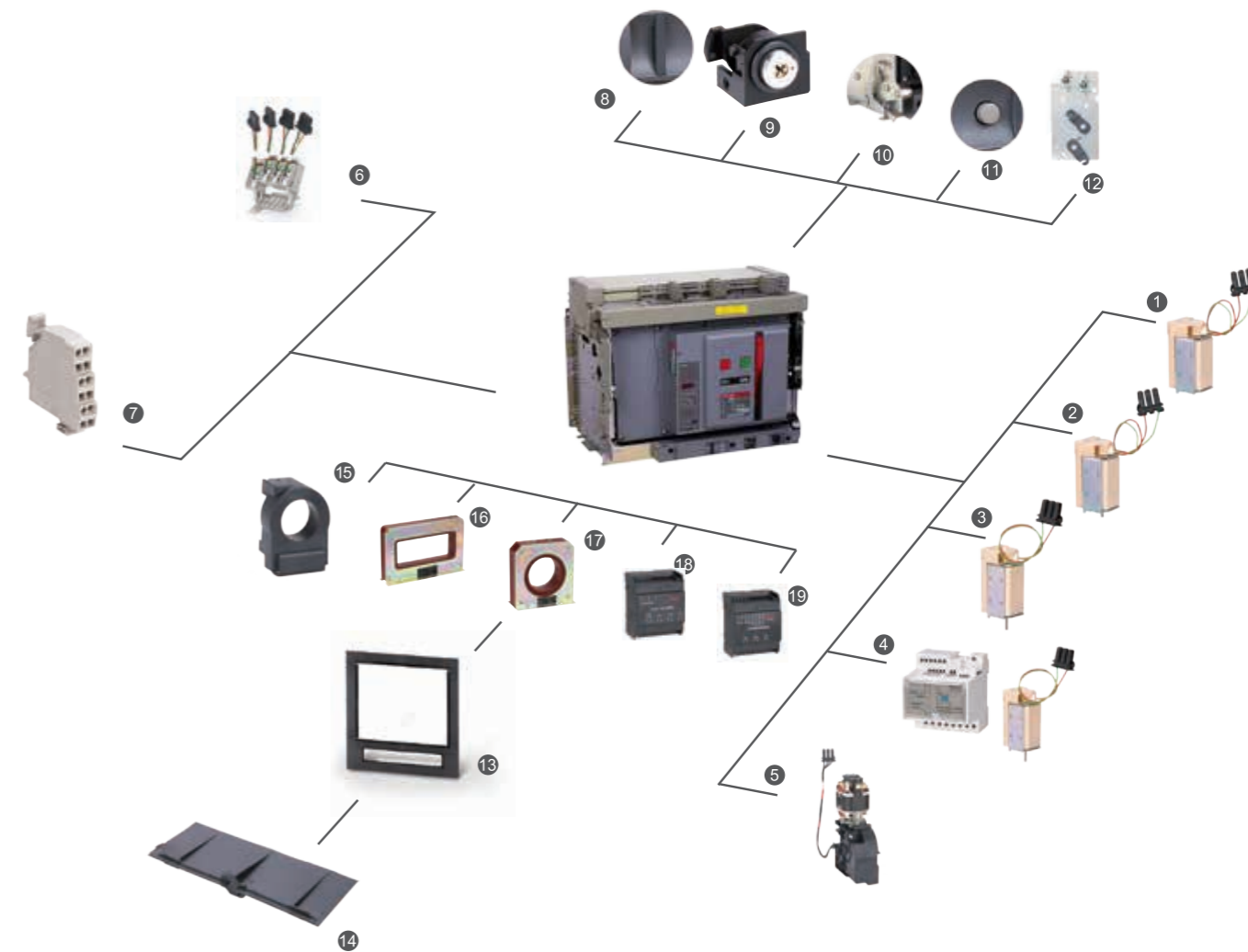
	附件编码	附件名称
<b>智能控制器附件</b>		
漏电互感器 	CDW6iZCT1	漏电互感器 CDW6i( 仅适用 H 型控制器 )
信号转换模块 	CDW6iTR	信号转换模块 ( H 型通讯, 区域联锁, 四遥 )
电源模块 	CDW6iDP CDW6i2AP CDW6i4AP	直流电源模块 ( 输入 DC220V, 输出 DC24V ) 电源模块 CDW6i-AC230V 电源模块 CDW6i-AC400V
<b>机械联锁</b>		
缆绳联锁	CDW6i16FL2 CDW6i20FL2 CDW6i32FL2 CDW6i40FL2 CDW6i20FL3 CDW6i32FL3 CDW6i40FL3 CDW6i16DL2 CDW6i20DL2 CDW6i32DL2 CDW6i40DL2 CDW6i20DL3 CDW6i32DL3 CDW6i40DL3	固定式缆绳联锁 ( 二台 )CDW6i-1600AF 固定式缆绳联锁 ( 二台 )CDW6i-2000AF 固定式缆绳联锁 ( 二台 )CDW6i-3200/6300AF 固定式缆绳联锁 ( 二台 )CDW6i-4000AF 固定式缆绳联锁 ( 三台 )CDW6i-2000AF 固定式缆绳联锁 ( 三台 )CDW6i-3200/6300AF 固定式缆绳联锁 ( 三台 )CDW6i-4000AF 抽屉式缆绳联锁 ( 二台 )CDW6i-1600AF 抽屉式缆绳联锁 ( 二台 )CDW6i-2000AF 抽屉式缆绳联锁 ( 二台 )CDW6i-3200/6300AF 抽屉式缆绳联锁 ( 二台 )CDW6i-4000AF 抽屉式缆绳联锁 ( 三台 )CDW6i-2000AF 抽屉式缆绳联锁 ( 三台 )CDW6i-3200/6300AF 抽屉式缆绳联锁 ( 三台 )CDW6i-4000AF
杠杆联锁	CDW6i16FG2 CDW6i20FG2 CDW6i32FG2 CDW6i40FG2 CDW6i16DG2 CDW6i20DG2 CDW6i32DG2 CDW6i40DG2	固定式杠杆联锁 ( 二台 )CDW6i-1600AF 固定式杠杆联锁 ( 二台 )CDW6i-2000AF 固定式杠杆联锁 ( 二台 )CDW6i-3200/6300AF 固定式杠杆联锁 ( 二台 )CDW6i-4000AF 抽屉式杠杆联锁 ( 二台 )CDW6i-1600AF 抽屉式杠杆联锁 ( 二台 )CDW6i-2000AF 抽屉式杠杆联锁 ( 二台 )CDW6i-3200/6300AF 抽屉式杠杆联锁 ( 二台 )CDW6i-4000AF
<b>连接附件</b>		
	CDW6iV3 CDW6iV4	垂直 L 型适配器 3PW3-2000 ( 2000A 以下 ) 垂直 L 型适配器 4PW3-2000 ( 2000A 以下 )
	CDW6iS3 CDW6iS4	扩展端子 3P ( 1600N ) 扩展端子 4P ( 1600N )
	CDW6iATSEC2	CDW6i 双电源控制器 ( 液晶型 )

注: CDW6iATSEC2 标配导线为 2 米, 每增加一米另外收费。

## 选型

### 附件指示图

CDW6i 断路器附件指示图



远程操作	指示触点	锁和连接	操作及防护	控制器附件
① 分励线圈	⑥ 辅助开关 OF	⑧ 挂锁	⑬ 门框	⑮ N 相外接互感器
② 合闸线圈	⑦ 二次接线端子	⑨ 钥匙锁	⑭ 相间隔板	⑯ 漏电互感器
③ 欠压线圈		⑩ 门联锁		⑰ 接地互感器
④ 欠压延时线圈		⑪ 连接、分离、试验位置闭锁机构		⑱ 电源模块
⑤ 电动机操作机构		⑫ 机械联锁		⑲ 信号转换模块

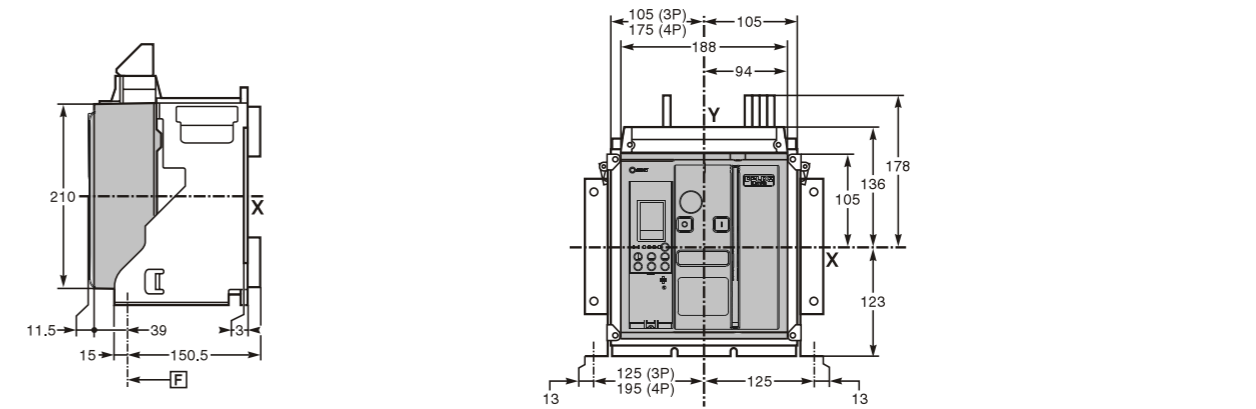
配置表

壳架	1600N	2000N	2000H	3200N	4000N	6300L
本体						
断路器本体	■	■	■	■	■	■
附件						
控制器						
iTR326	□	□	□	□	□	-
iTR326A	■	■	■	■	■	■
iTR326H	□	□	□	□	□	□
远程操作						
分励线圈	■	■	■	■	■	■
合闸线圈	■	■	■	■	■	■
欠压瞬时线圈	□	□	□	□	□	□
欠压延时线圈	□	□	□	□	□	□
电动操作机构	■	■	■	■	■	■
操作及防护						
门框	■	■	■	■	■	■
相间隔板	■	■	■	■	■	■
辅助开关						
4开4闭	■	■	■	■	■	■
6开6闭	-	□	□	□	□	□
8开8闭	-	-	-	-	□	-
接线方式						
水平	■	■	■	■	■	■
垂直	□	-	-	-	□	-
连接附件						
垂直L型适配器	-	□	□	□	-	-
控制器附件						
N相外接互感器	□	□	□	□	□	□
接地互感器	□	□	□	□	□	□
漏电互感器	□	□	□	□	□	□
信号转换模块	□	□	□	□	□	□
电源模块	■	■	■	■	■	■
锁						
钥匙锁	□	□	□	□	□	□
门连锁	□	□	□	□	□	□
机械连锁						
缆绳连锁	□	□	□	□	□	□
杠杆连锁	□	□	□	□	□	□

说明:

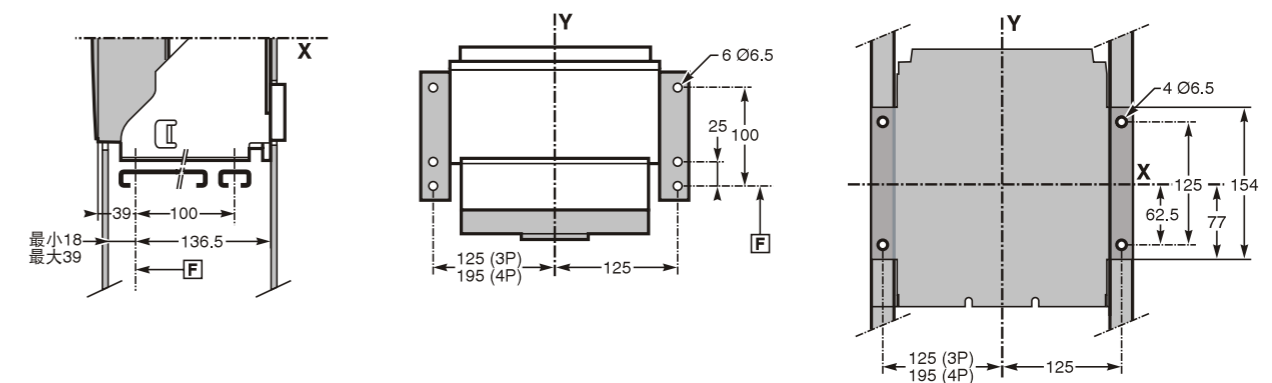
- 1、“■”表示标准配置，“□”表示可选附件，“-”表示不适用
- 2、4000N中4000A无相间隔板
- 3、接地互感器、漏电互感器、信号转换模块仅适用于H型控制器
- 4、垂直L型适配器仅适用于2000N&H壳架中2000A及以下

尺寸



水平固定（在基板或轨道上）

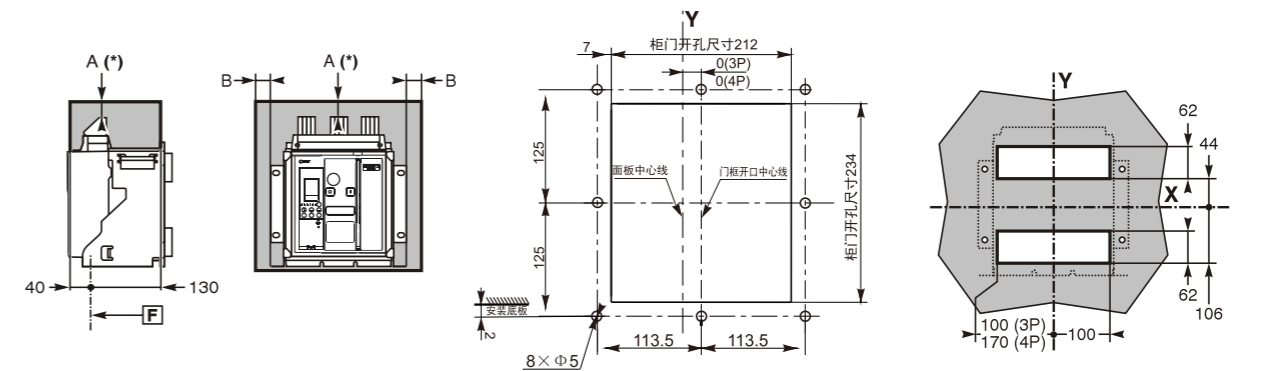
垂直固定详图（在背板或机架上）



安全间距

门开孔尺寸

后面板开孔尺寸



**F**: 基准点

	绝缘部分	金属部分	带电部分
A	0	0	100
B	0	0	60

注: 3极断路器的X和Y轴是与断路器本体前面罩是对称的。

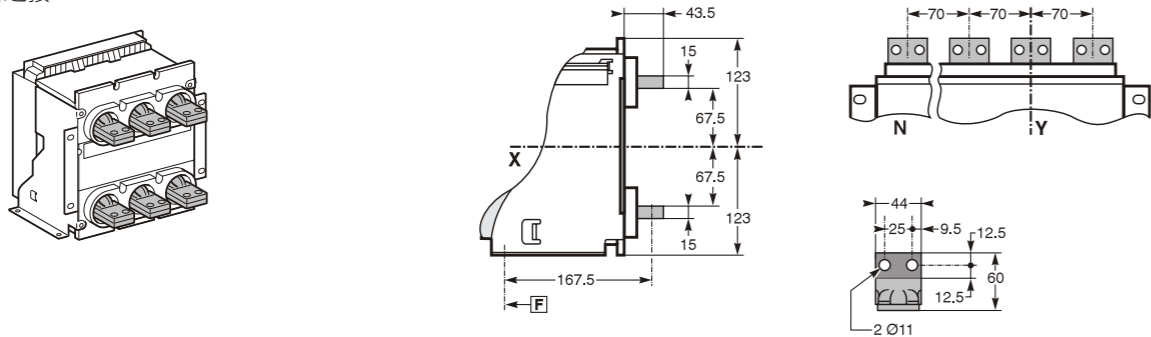
(\*) 为安全距离要考虑移去灭弧罩时需要的空间 50mm, 移去端子块时安全距离是 20mm。

## 安装及尺寸

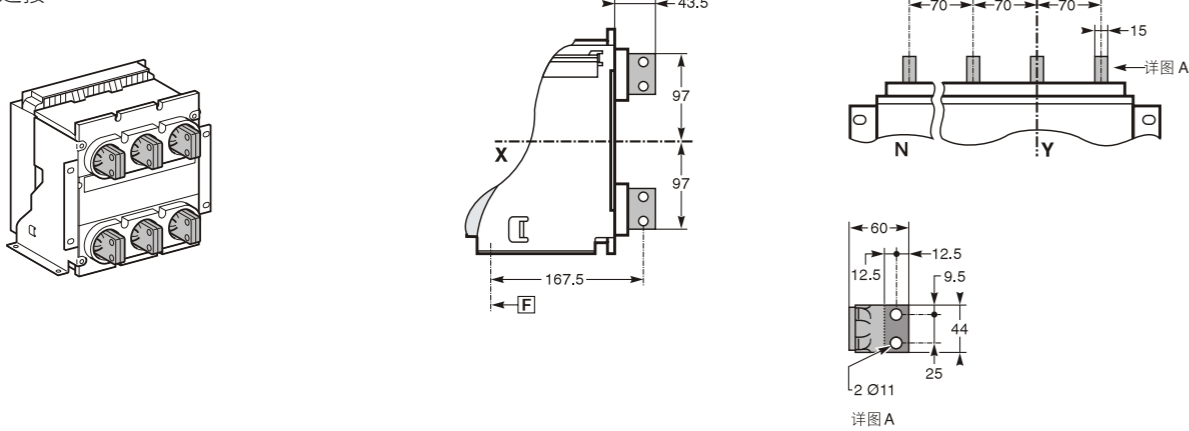
### CDW6i-1600N 固定式 3 极和 4 极

#### 连接

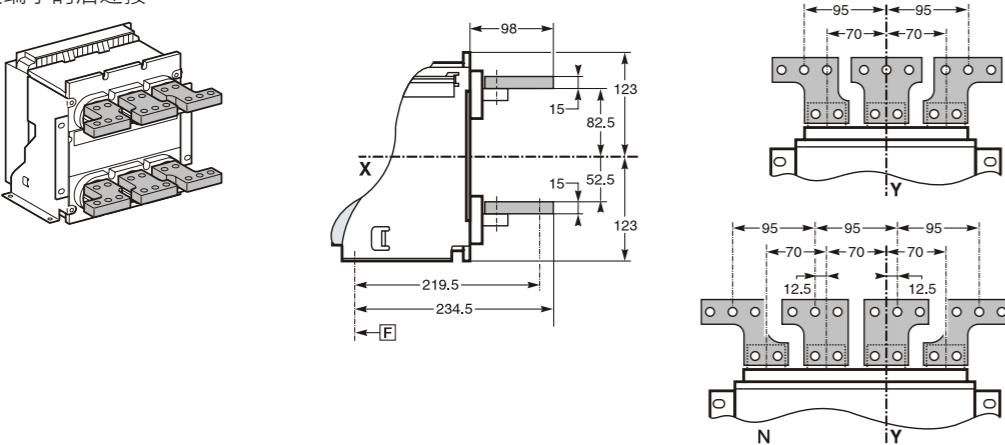
##### 水平后连接



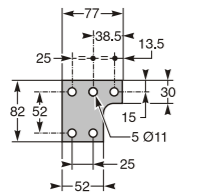
##### 垂直后连接



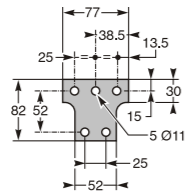
##### 带扩展端子的后连接



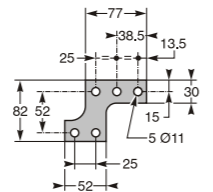
##### 4 极 中间偏左或偏右扩展端子



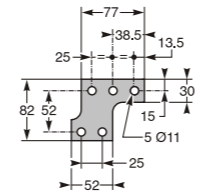
##### 3 极 中间扩展端子



##### 4 极 左侧或右侧扩展端子



##### 3 极 左侧或右侧扩展端子



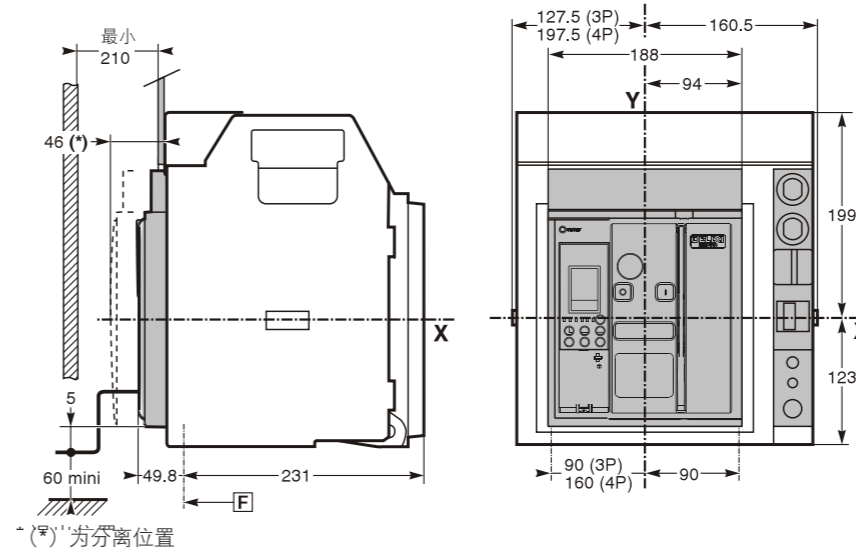
注：3 极断路器的 X 和 Y 轴是与断路器本体前面罩是对称的。

F：基准点

## 安装及尺寸

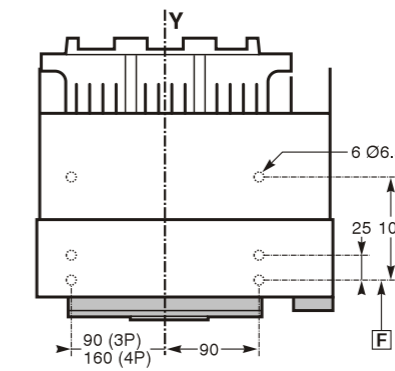
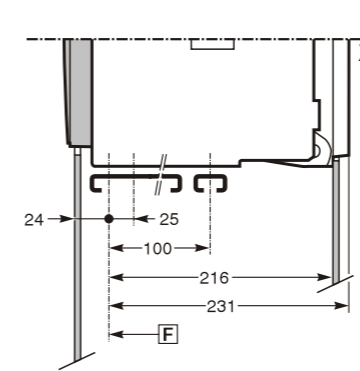
### CDW6i-1600N 抽屉式 3 极和 4 极

#### 尺寸

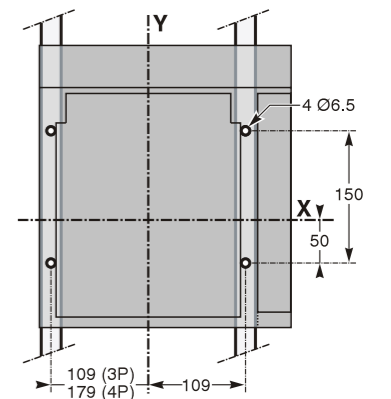


(\* ) 为分离位置

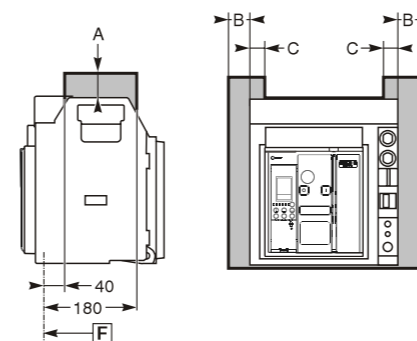
##### 水平固定 (在基板或轨道上)



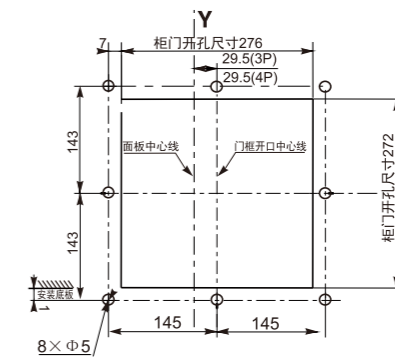
##### 垂直固定详图 (在背板或机架上)



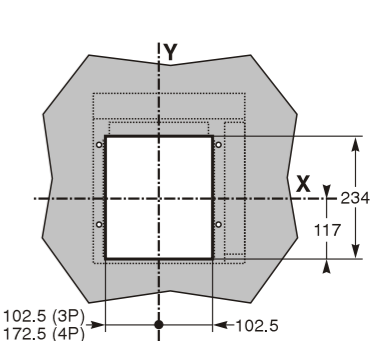
##### 安全间距



##### 门开孔尺寸



##### 后面板开孔尺寸



	绝缘部分	金属部分	带电部分
A	0	0	30
B	10	10	60
C	0	0	30

F：基准点

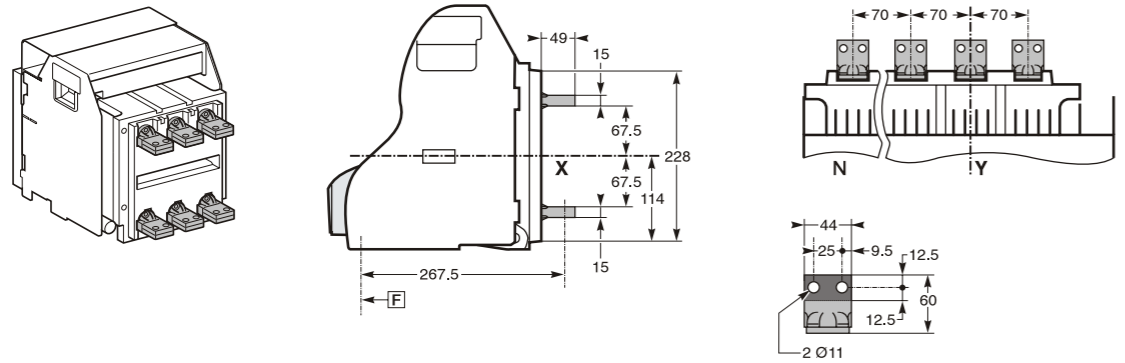
注：3 极断路器的 X 和 Y 轴是与断路器本体前面罩是对称的。

## 安装及尺寸

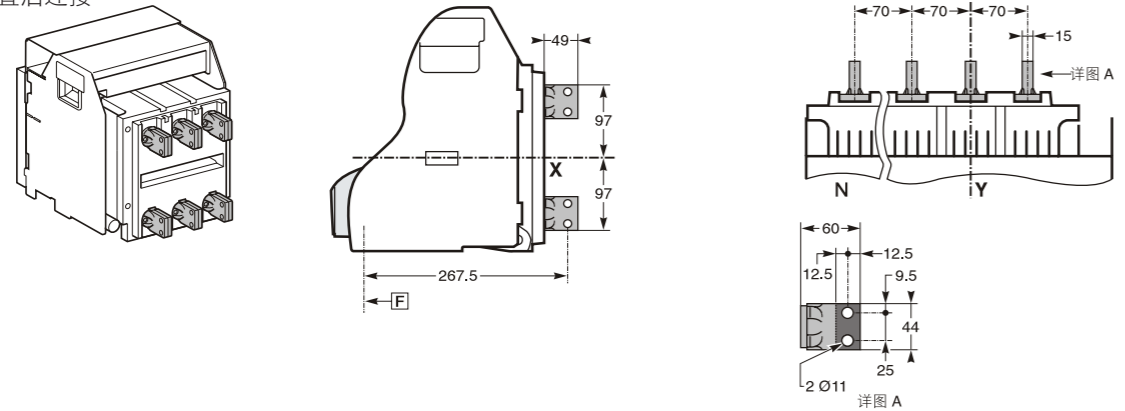
### CDW6i-1600N 抽屉式 3 极和 4 极

#### 连接

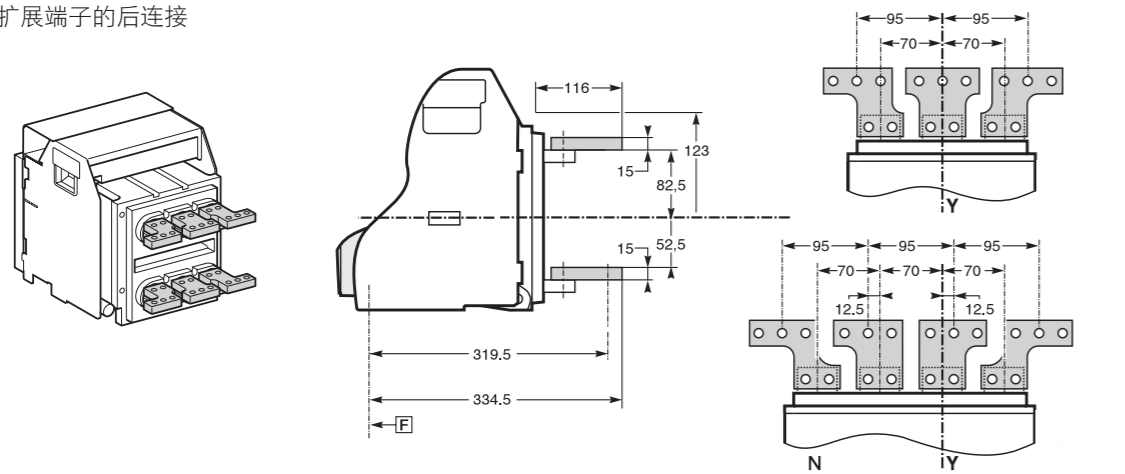
##### 水平后连接



##### 垂直后连接



##### 带扩展端子的后连接

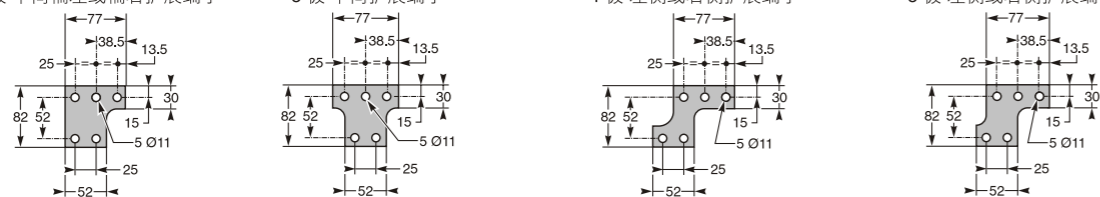


4 极 中间偏左或偏右扩展端子

3 极 中间扩展端子

4 极 左侧或右侧扩展端子

3 极 左侧或右侧扩展端子



注：3 极断路器 X 和 Y 是前面板对称轴

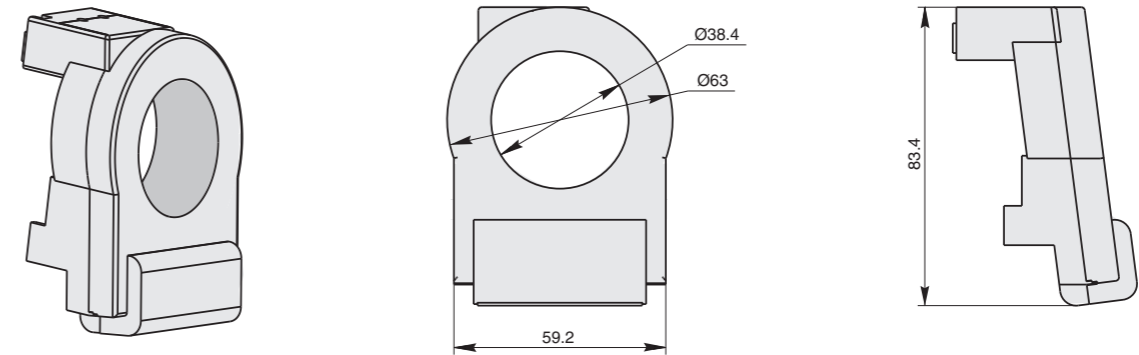
F：基准点

## 安装及尺寸

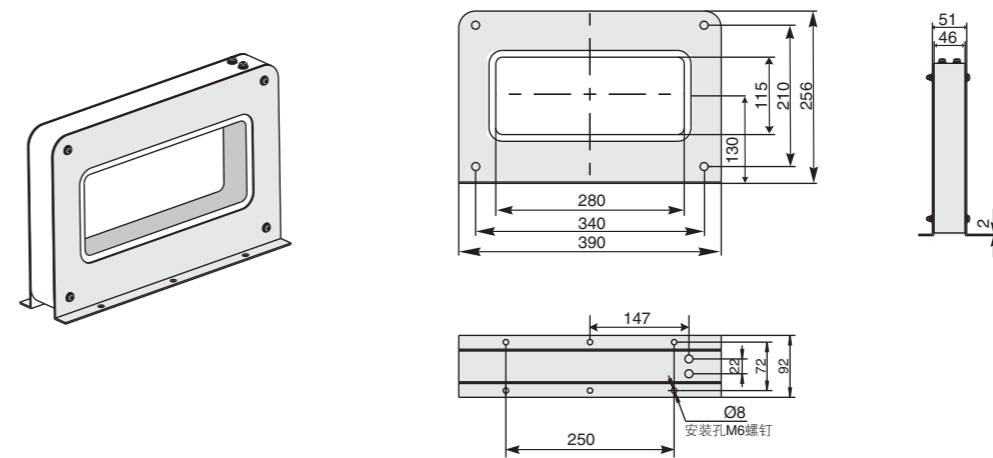
### CDW6i-1600N 3 极和 4 极

#### 外接互感器安装尺寸

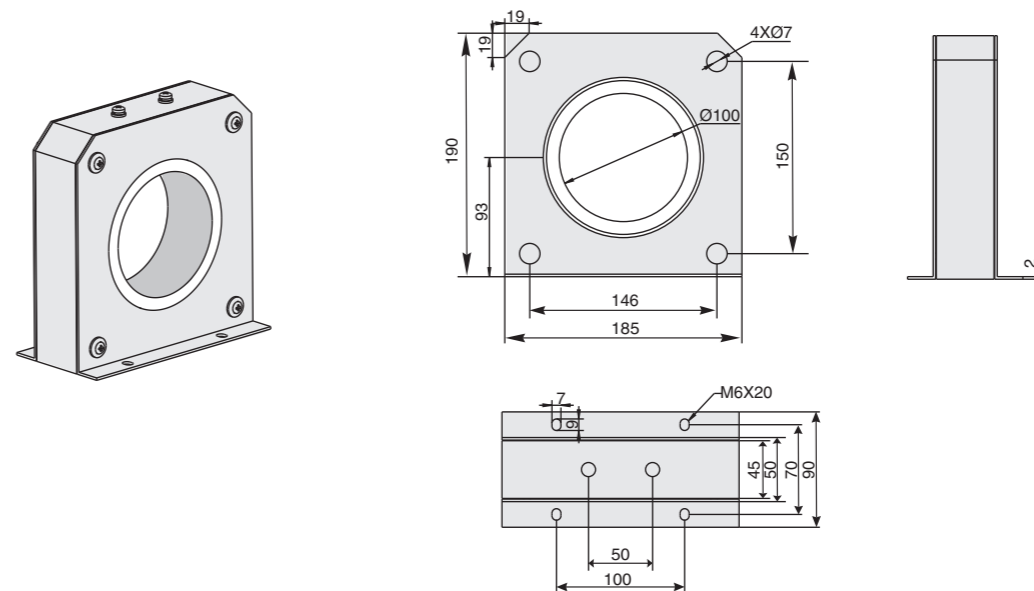
##### N 相外接互感器



##### 漏电互感器



##### 接地互感器





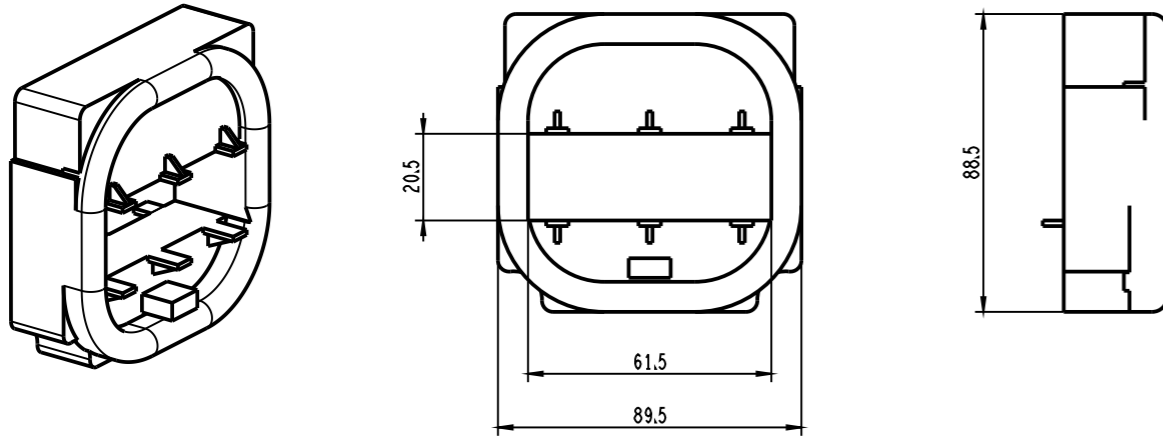
## 安装及尺寸

### CDW6i-2000N&H, 3200N 3极和4极

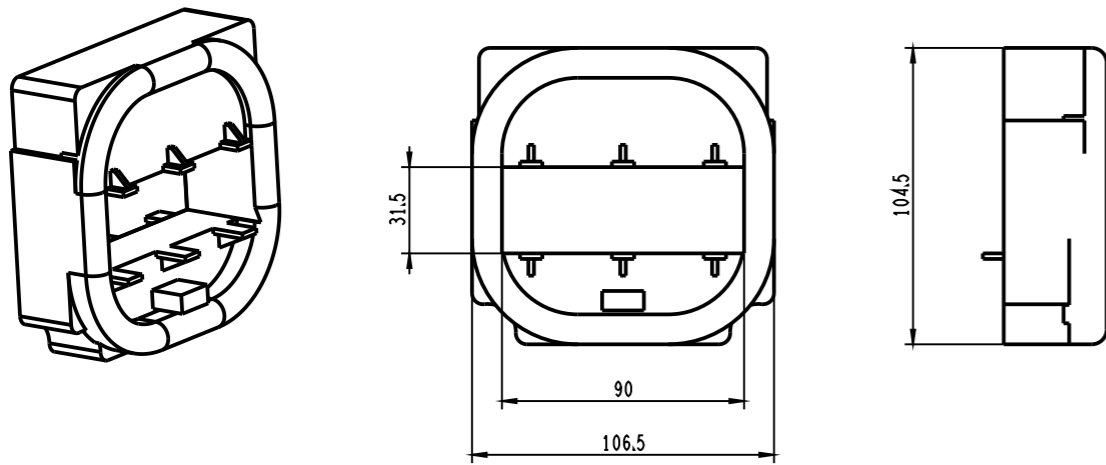
#### 互感器尺寸

N相外接互感器

CDW6i-2000N、CDW6i-2000H



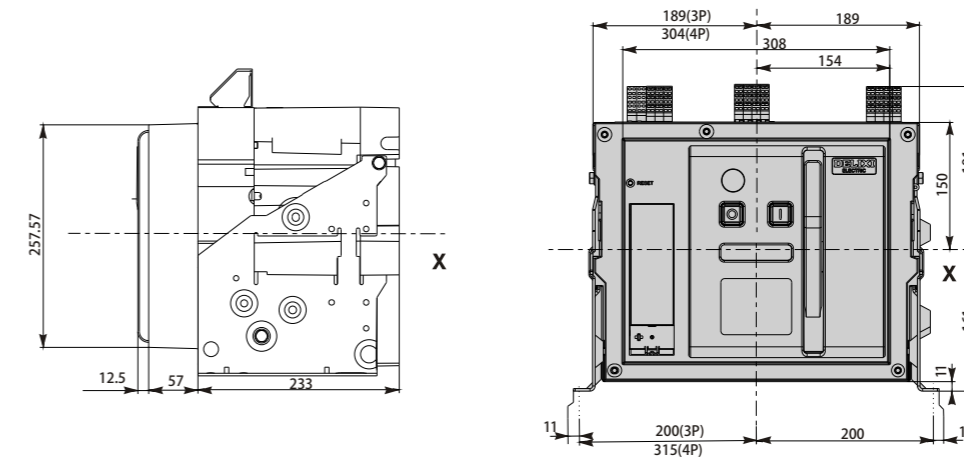
CDW6i-3200N



## 安装及尺寸

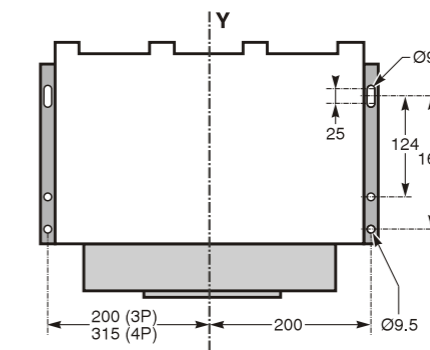
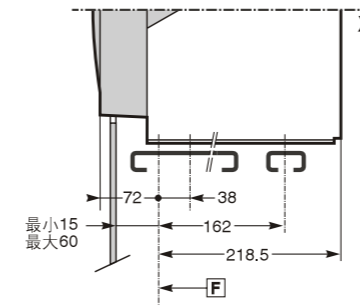
### CDW6i-4000N 固定式 3极和4极

#### 尺寸



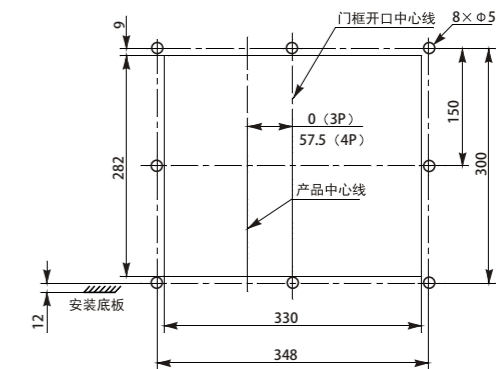
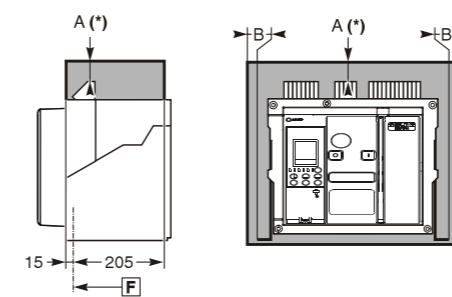
水平固定 (在基板或轨道上)

垂直固定详图 (在背板或机架上)



安全间距

门开孔尺寸



	绝缘部分	金属部分	带电部分
A	0	0	100
B	0	0	60

F: 基准点

注: 3极断路器的X和Y轴是与断路器本体前面罩是对称的。

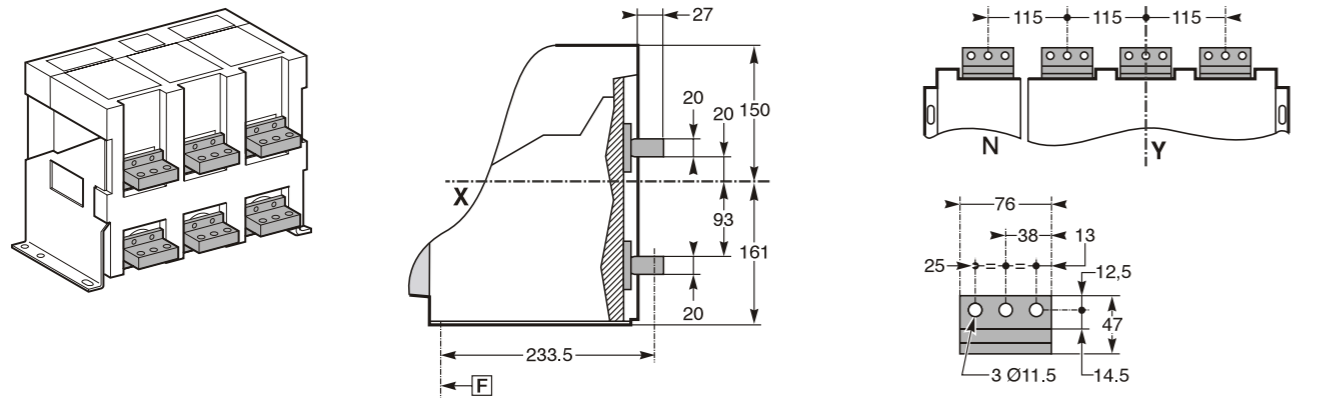
\* 安全距离要考虑移去灭弧罩时需要的空间 110mm, 移去端子块时安全距离是 20mm

## 安装及尺寸

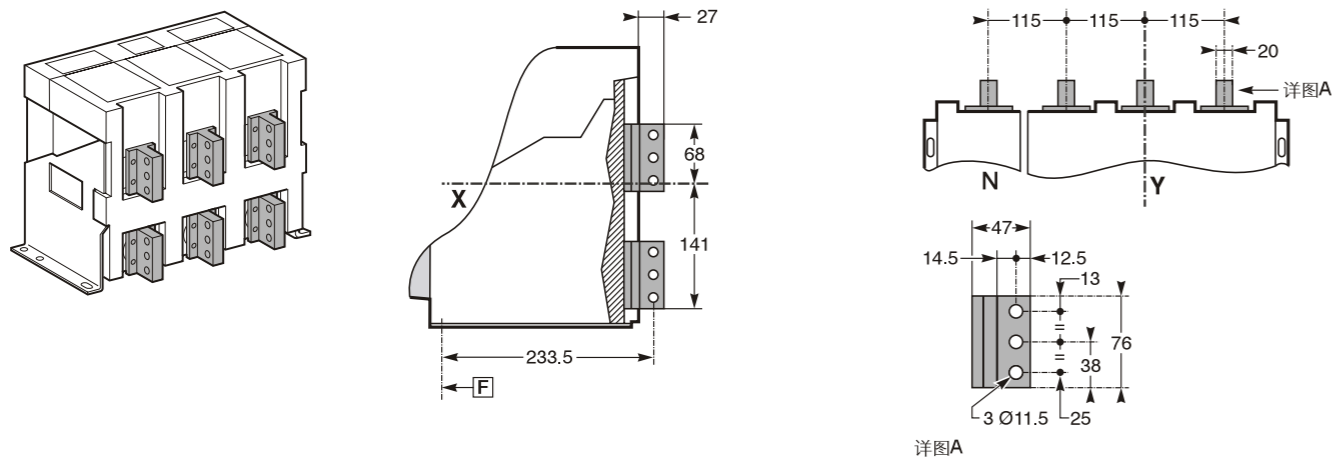
CDW6i-4000N 固定式 3 极和 4 极 1600A ~ 3200A

### 连接

水平后连接



垂直后连接

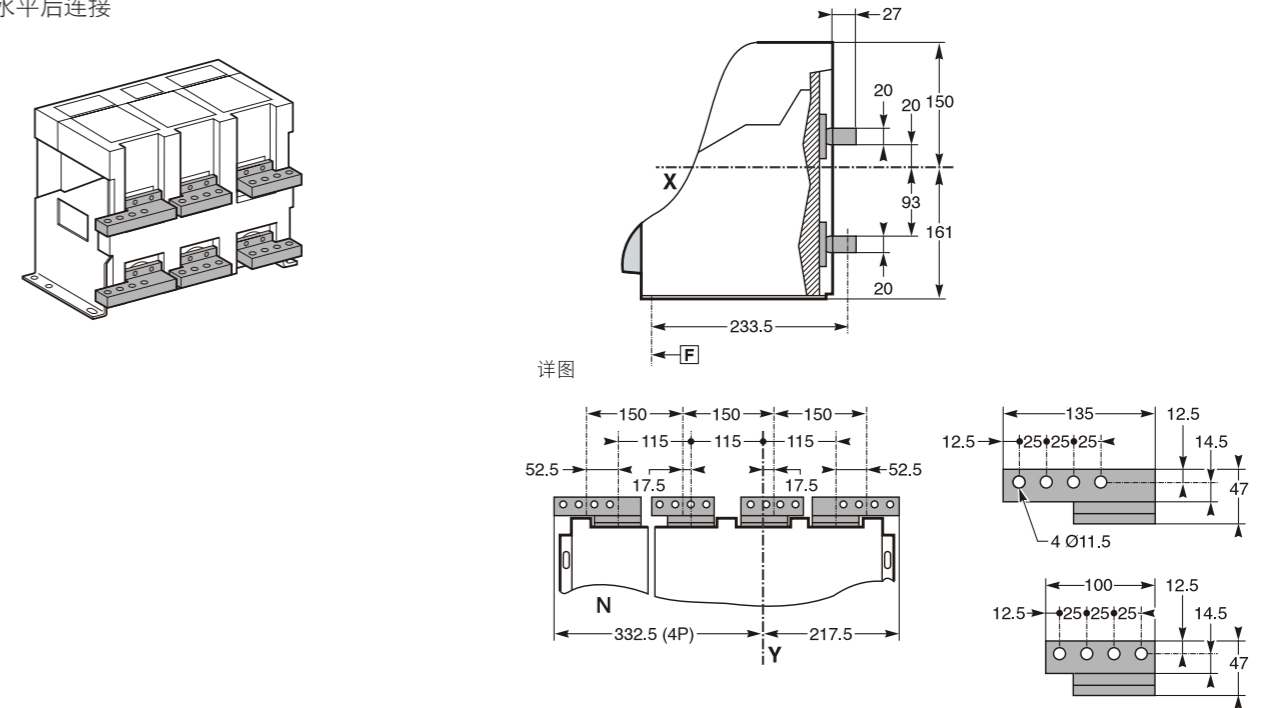


## 安装及尺寸

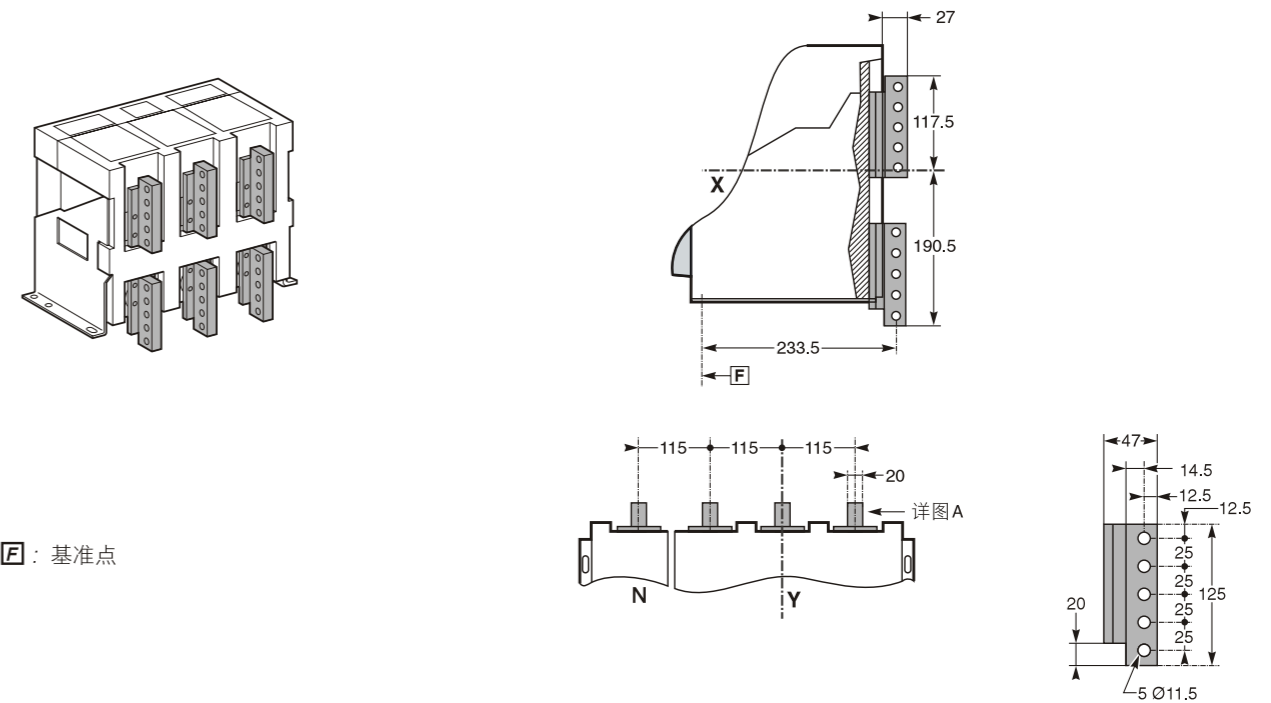
CDW6i-4000N 固定式 3 极和 4 极 4000A

### 尺寸

水平后连接



垂直后连接

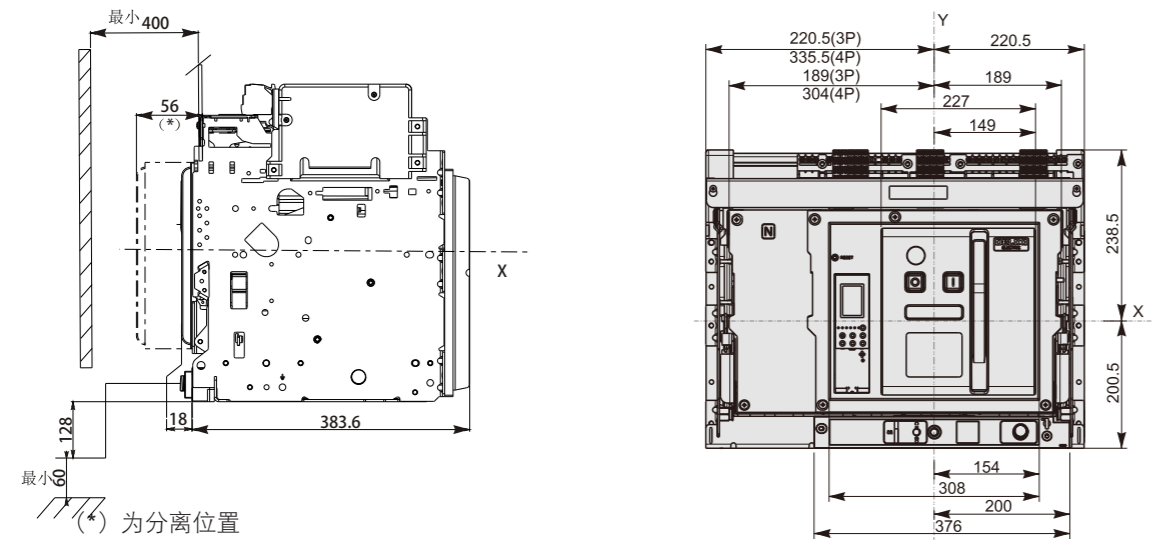


F: 基准点

# 安装及尺寸

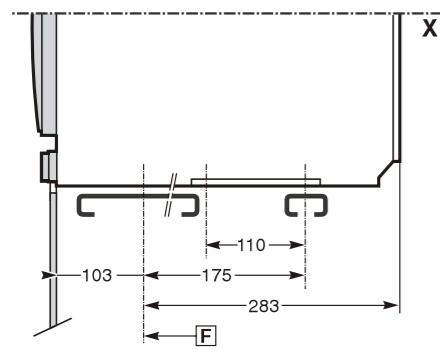
## CDW6i-4000N 抽屉式 3 极和 4 极

### 尺寸

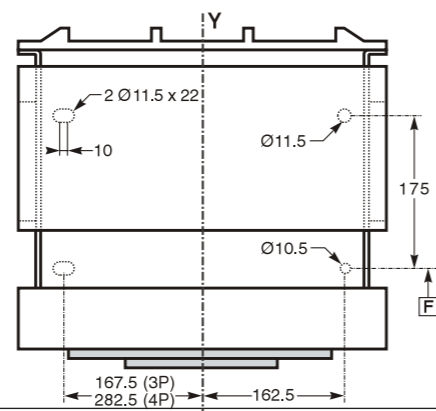


水平固定（在基板或轨道上）

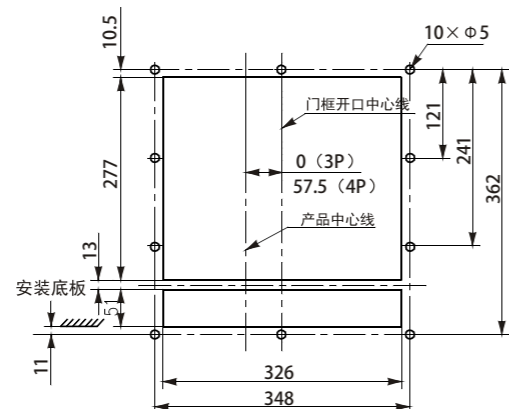
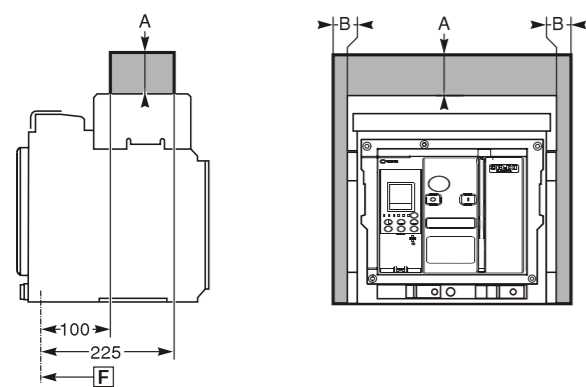
垂直固定详图（在背板或机架上）



安全间距



门开孔尺寸



\*注：3 极断路器的 X 和 Y 轴是与断路器本体前面罩是对称的。  
移去灭弧罩时需要的空间

	绝缘部分	金属部分	带电部分
A	0	0	0
B	0	0	60

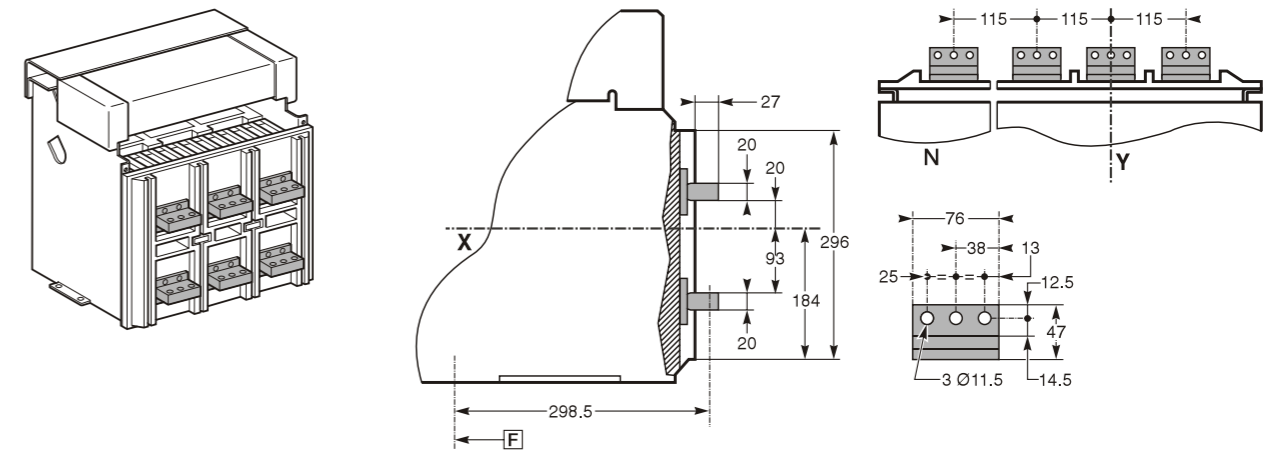
F: 基准点

# 安装及尺寸

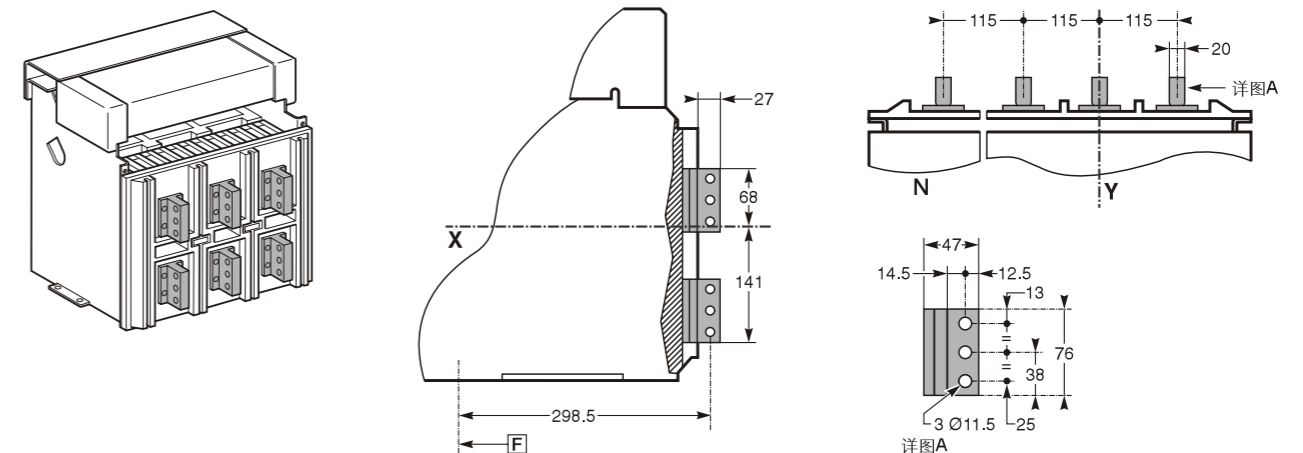
## CDW6i-4000N 抽屉式 3 极和 4 极 1600A ~ 3200A

### 连接

#### 水平后连接



#### 垂直后连接

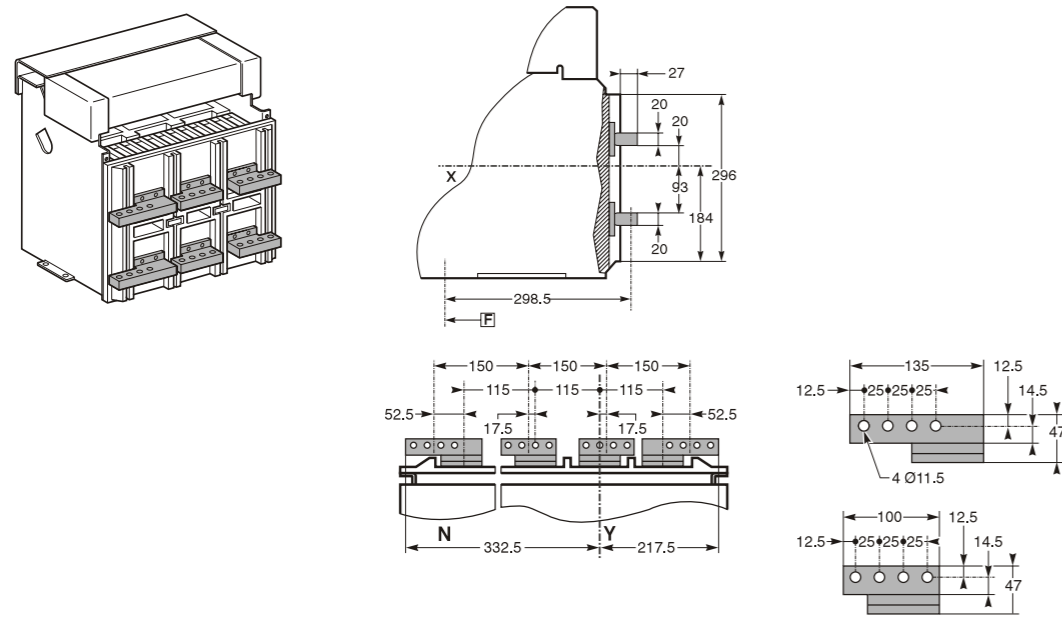


## 安装及尺寸

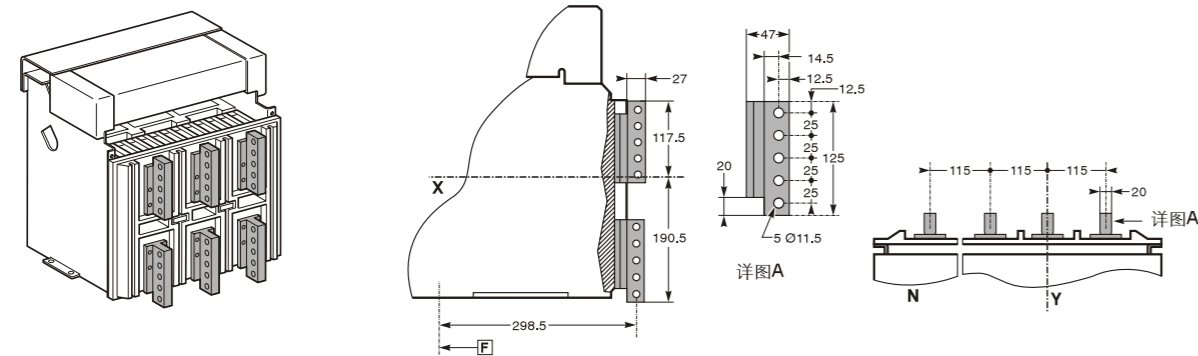
### CDW6i-4000N 抽屉式 3极和4极 4000A

#### 尺寸

##### 水平后连接



##### 垂直后连接



**F**: 基准点

##### 建议与断路器连接导线

额定电流A	外接铜排规格	每极根数	截面积mm <sup>2</sup>
400	无	1	240
630	40×5	2	400
800	50×5	2	500
1000	60×5	2	600
1250	80×5	2	800
1600	100×5	2	1000
2000	100×5	3	1500
2500	100×5	4	2000
3200	120×10	3	3600
4000	100×10	5	5000

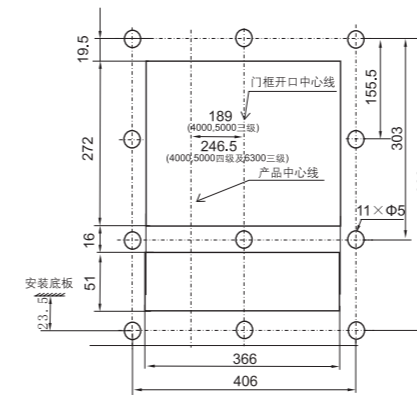
## 安装及尺寸

### CDW6i-6300L

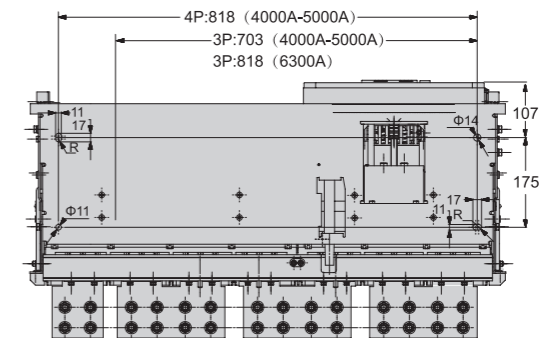
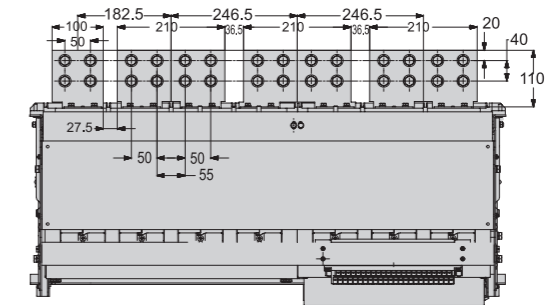
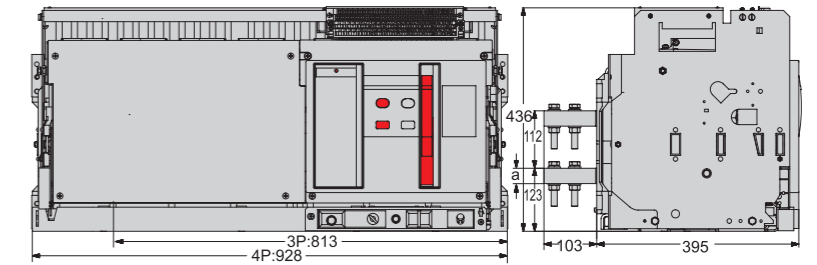
#### 尺寸

##### 门框尺寸

• 抽屉式

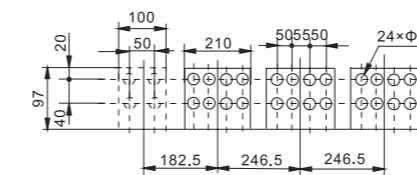


##### 体积

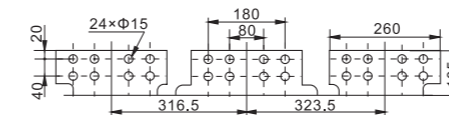


##### 母排尺寸

• In=4000A、5000A



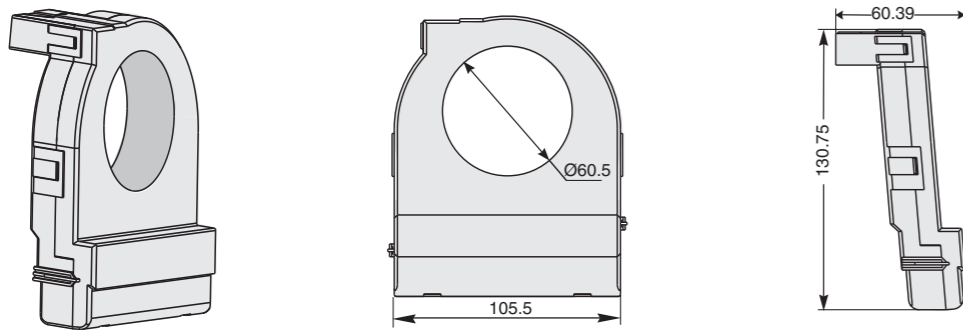
• In=6300A



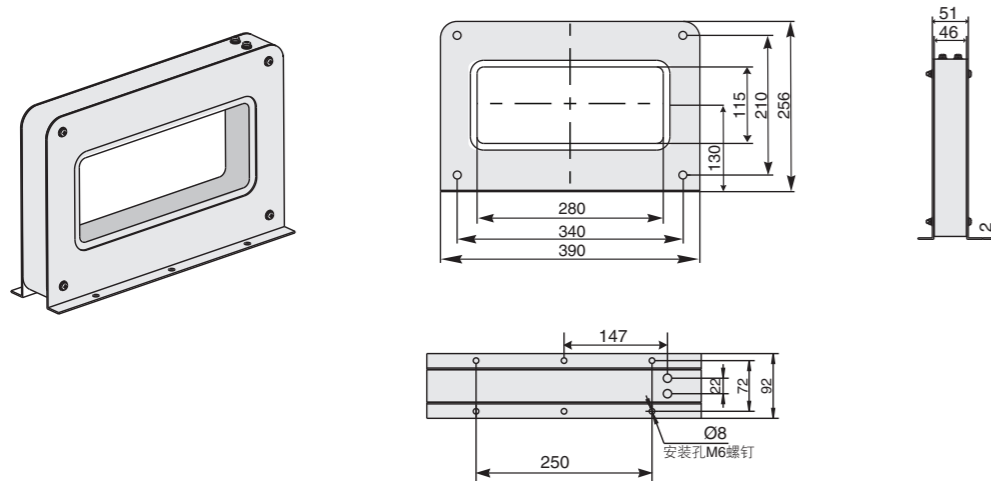
## 安装及尺寸

### 外接互感器安装尺寸

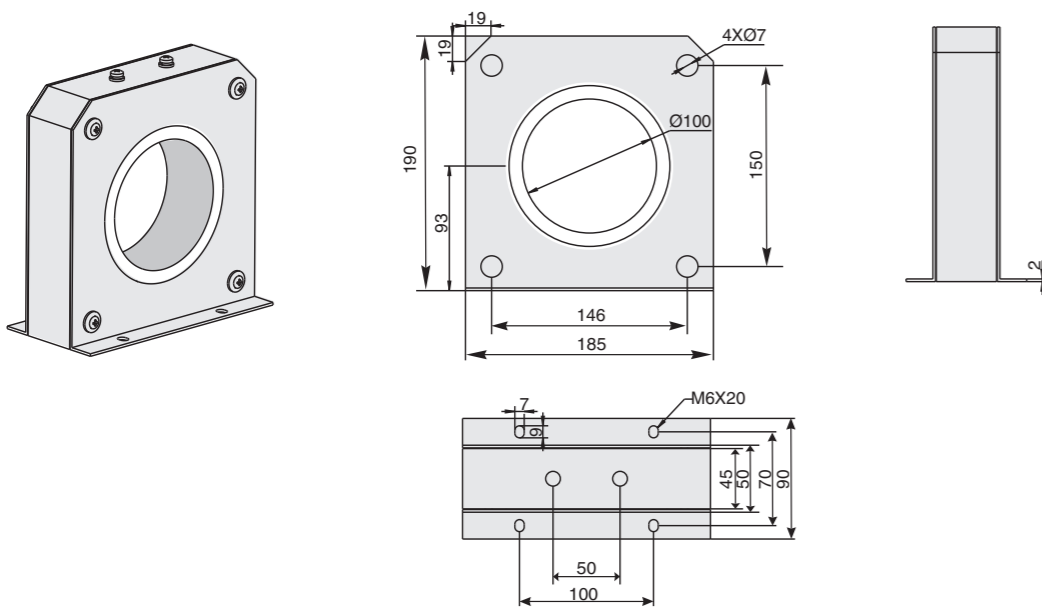
N相外接互感器



### 漏电互感器



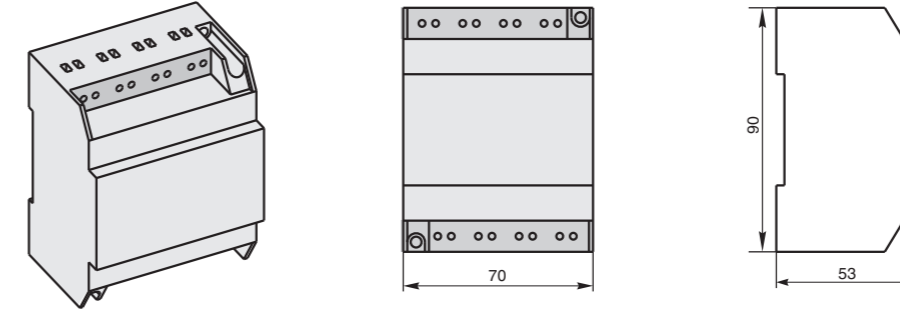
### 接地互感器



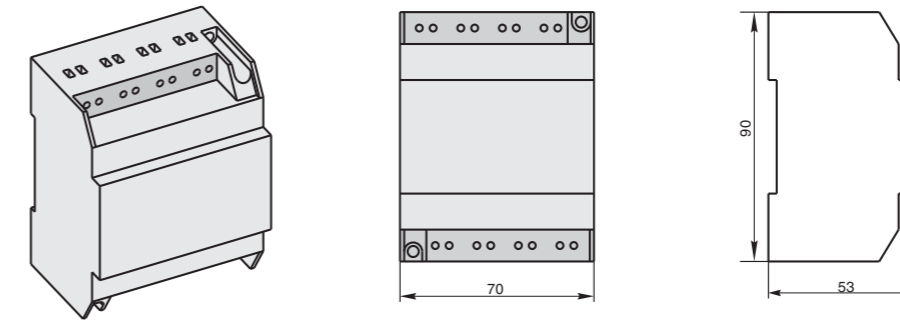
## 安装及尺寸

### 电源模块, 信号转换模块尺寸

电源模块



### 信号转换模块



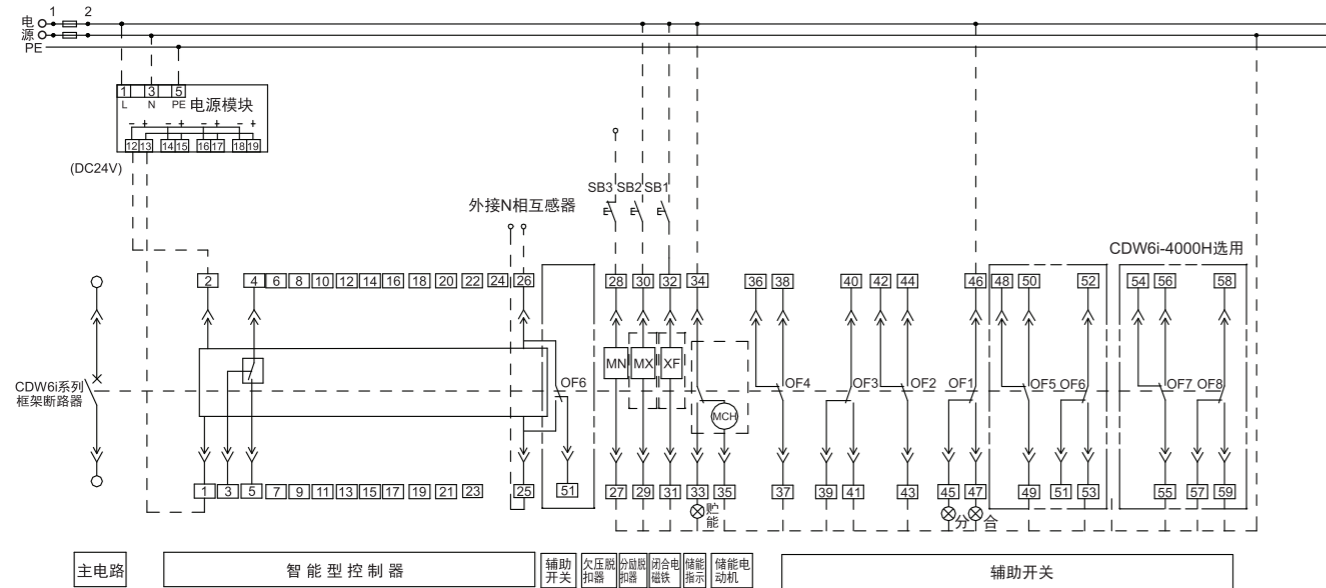
### 母排尺寸

额定电流 In(A)	Ti=40			Ti=50			Ti=60		
	根数	尺寸(mm×mm)	截面积 (mm <sup>2</sup> )	根数	尺寸(mm×mm)	截面积 (mm <sup>2</sup> )	根数	尺寸 (mm×mm)	截面积 (mm <sup>2</sup> )
630	2	40×5	400	2	40×5	400	2	40×5	400
800	2	50×5	500	2	50×5	500	2	50×5	500
1000	2	60×5	600	3	50×5	750	3	60×5	900
1250	2	80×5	800	2	80×5	800	3	60×5	900
1600	2	100×5	1000	3	80×5	1200	3	80×5	1200
2000	3	100×5	1500	3	100×5	1500	3	100×5	1500
2500	4	100×5	2000	4	100×5	2000	4	100×5	2000
3200	3	100×10	3000	3	100×10	3000	4	100×10	4000
4000	5	100×10	5000	5	100×10	5000	6	100×10	6000

注: Ti 为周围环境温度。

表格基准  
母排材料为裸铜

ITR326、iTR326A 型智能控制器 (不适用于 6300L)



控制器接线注释:

UM: 电压测试信号的输入

21#(UN)、22#(UA)、23#(UB)、24#(UC)为N、A、B、C相电压的输入端

POW: 外部电源输入

1#(V1+)、2#(V2-): 辅助电源出入端, 直流时1#(V1)为正极

SWT: 故障跳闸触点输出

3#(S2)、4#(S1)、5#(S3): 故障跳闸触点输出(4#(S1)为公共端), 触点容量: AC400V、5A

CT: 外接互感器, 包括外接N相互感器或ZT100或ZCT1(三选一), 其中

25#-26#: 用于外接N相互感器的输入;

25#-26#: 用于外接接地互感器ZT100的输入;

25#-26#: 用于外接漏电互感器ZCT1的输入;

注1: MN欠压脱扣器27#、28#, 接线于主回路线上

注2: 若MN、MX、XF、MCH的控制电源电压不同时可分别接不同电源, CDW6i-1600N辅助开关只提供4a4b;

CDW6i-2000N&H和CDW6i-3200N辅助开关可提供4a4b、6a6b;

CDW6i-4000N辅助开关可提供4a4b、6a6b、8a8b, 其中4a4b是标准配置, 其它用户需另行购买(图中虚线部分由用户自接);

注3: 端子35#可直接接电源(自动预储能), 也可串接常开按钮后接电源(手控预储能);

注4: 控制器必须接电源模块, 当电源电压为AC220V/AC230V时, 采用iPAU331电源模块; 当电源电压为AC380V/AC400V时采用iPAU332电源模块; 当电源电压为DC110V和DC220V时, 采用iPAU332D电源模块。

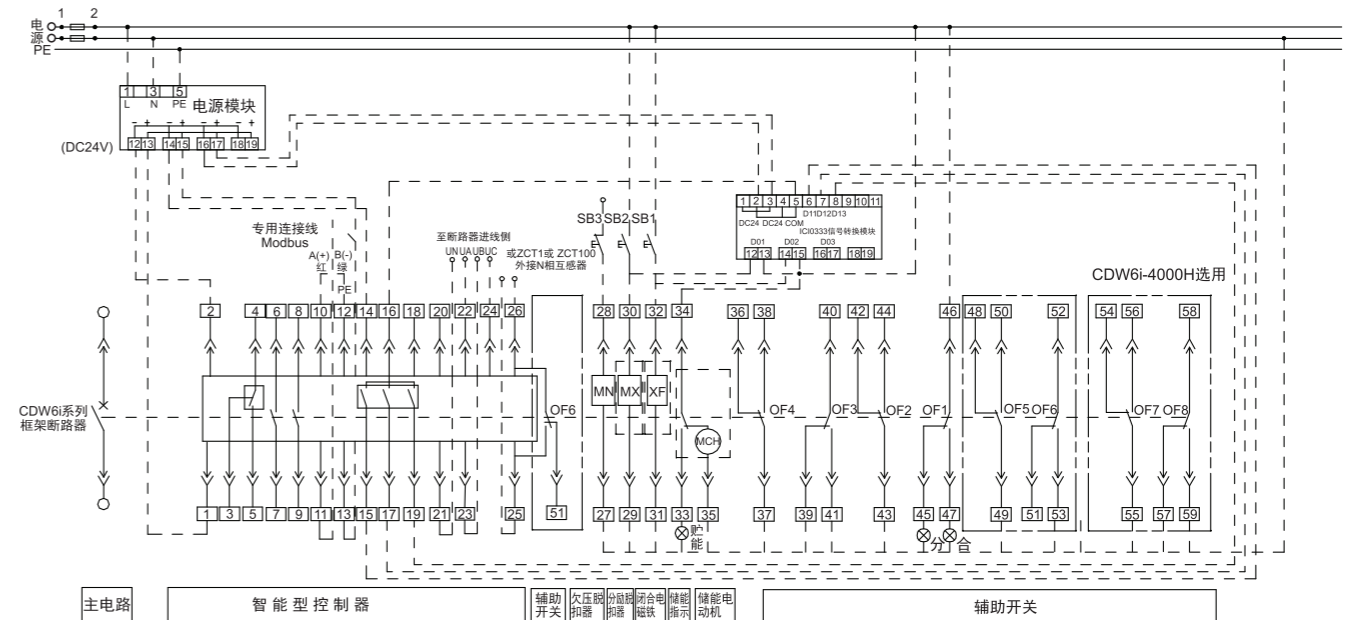
注5: 当CDW6i-2000N&H和CDW6i-3200N为47回路时, 辅助开关为4a4b;

注6: 当CDW6i-2000N&H和CDW6i-3200N为51回路时, 辅助开关为6a6b(5a5b): 25#、26#、51#组成常开常闭触点后, 不能带外接互感器。

元件:

- MN——欠压脱扣器
- MX——分励脱扣器
- XF——闭合电磁铁
- OF1—OF8——辅助开关
- SB1——合闸按钮
- SB2——分闸按钮
- SB3——紧急断开按钮

ITR326H 型智能控制器 (不适用于 6300L)



控制器接线注释:

UM: 电压测试信号的输入

21#(UN)、22#(UA)、23#(UB)、24#(UC)为N、A、B、C相电压的输入端

ZSI: 区域选择性联锁

13#(Z11)、14#(Z-)为区域联锁保护的输入DC24V

16#(Z11)、15#(Z1)、17#(Z2)、19#(Z3)为3D0的输出, 采用光耦输出, 其中16#(Z11)为公共端

POW: 外部电源输入

1#(V1+)、2#(V2-): 辅助电源出入端, 直流时1#(V1+)为正极

SWT: 故障跳闸触点输出

3#(S2)、4#(S1)、5#(S3): 故障跳闸触点输出(4#(S1)为公共端), 触点容量: AC400V、5A

COM: 通讯输出

10#、11#: 分别为RS485A(485+), RS485B(485-)通讯引出线, 12#: PE线, 屏蔽地线

CT: 外接互感器, 包括外接N相互感器或ZT100或ZCT1(三选一), 其中

25#-26#: 用于外接N相互感器的输入;

25#-26#: 用于外接接地互感器ZT100的输入;

25#-26#: 用于外接漏电互感器ZCT1的输入;

注1: MN欠压脱扣器27#、28#, 接线于主回路线上

注2: 若MN、MX、XF、MCH的控制电源电压不同时可分别接不同电源, CDW6i-1600N辅助开关只提供4a4b; CDW6i-2000N&H和CDW6i-3200N辅助开关可提供4a4b、6a6b; CDW6i-4000N辅助开关可提供4a4b、6a6b、8a8b, 其中4a4b是标准配置, 其它用户需另行购买(图中虚线部分同用户自接);

注3: 端子35#可直接接电源(自动预储能), 也可串接常开按钮后接电源(手控预储能);

注4: 控制器必须接电源模块, 当电源电压为AC220V/AC230V时, 采用iPAU331电源模块; 当电源电压为AC380V/AC400V时采用iPAU332电源模块; 当电源电压为DC110V和DC220V时, 采用iPAU332D电源模块;

注5: 当CDW6i-2000N&H和CDW6i-3200N为47回路时, 辅助触点为4a4b;

25#、26#为外接互感器输入端子, 用于接地故障保护为(3P+N)T型式;

注6: 当CDW6i-2000N&H和CDW6i-3200N为51回路时, 辅助触点为6a6b(5a5b): 25#、26#、51#组成常开常闭触点后, 不能带外接互感器。

注7: 远程控制时, 需要增加信号转换模块, 信号转换模块触点容量AC240V, 10A

注8: 通讯协议为Modbus, 如果用Profibus或Devicenet协议, 需订购iCAU486或iCAU485模块, 模块使用DC24V供电, 输入端连接到二次回路10#(485+), 11#(485-)端子, 输出端接到相应的协议总线。

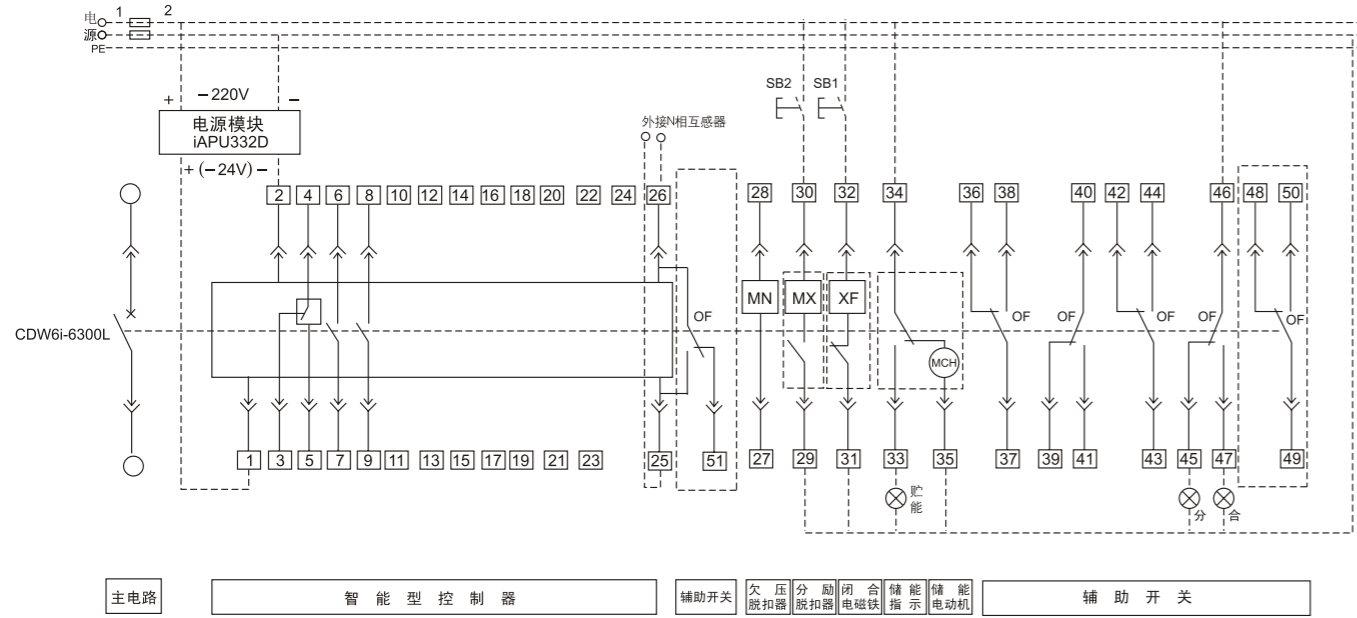
元件:

- MN——欠压脱扣器
- MX——分励脱扣器
- XF——闭合电磁铁
- OF1—OF8——辅助开关
- SB1——合闸按钮
- SB2——分闸按钮
- SB3——紧急断开按钮
- ZCT1——漏电互感器
- ZT100——接地互感器
- MCH——电动机

# 附录

## 电气原理图

ITR326、iTR326A (适用于 6300L)



控制器接线注释:

- 1#、2#：辅助电源输入端，直流时1#为正端
- 3#、4#、5#：故障跳闸触点输出（4#为公共端），触点容量：AC380V、16A
- 6#、7#和8#、9#：两组断路器状态辅助端点，触点容量：AC380V、16A
- 20#：PE线，屏蔽地线
- 25#、26#：用于外接互感器的输入

元件:

- MN—欠电压脱扣器
- MX—分励脱扣器
- XF—闭合电磁铁
- OF—辅助开关
- MCH—电动机
- SB1—合闸按钮
- SB2—分励按钮

注1: MN欠电压脱扣器27#、28#，接线于主回路线上

注2: 若MN、MX、XF、MCH的控制电源电压不同时可分别接不同电源，辅助开关OF为4a4b、6a6b时。(图中虚线部分由用户自接；双点画线处为51回路接线)

注3: 端子35#可直接接电源（自动预储能），也可串接常开按钮后接电源（手控预储能）

注4: 若用户提出，端子6#~7#可输出常闭接点

注5: 电源模块iAPU332D为直流电源模块，电源为交流时无此模块，极性及进出线端不能屉式出厂出线端已接好)

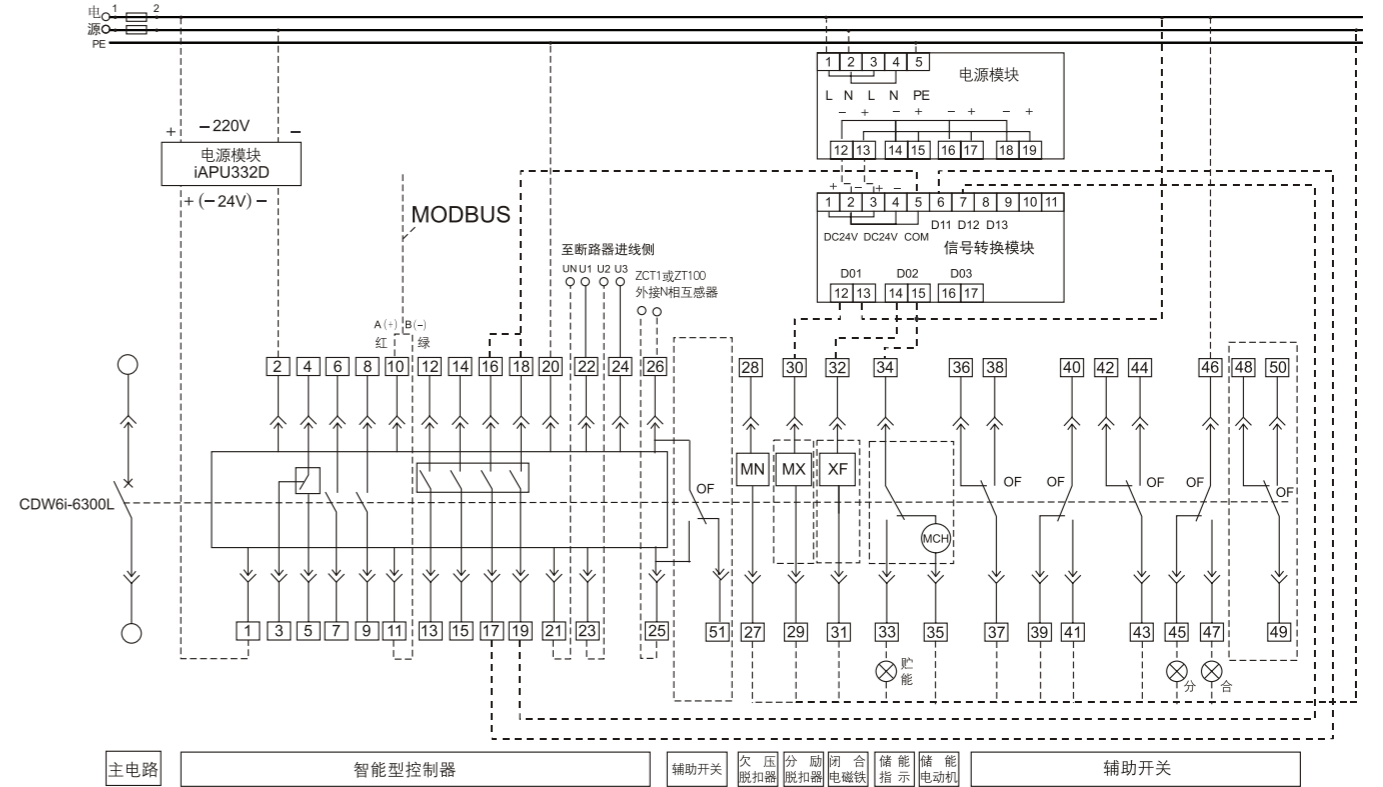
注6: 47回路时，辅助触点为四开四闭；25#、26#为外接互感器输入端，用于接地故障保护反（抽护为(3P+N) T型式

注7: 51回路时，辅助触点为六开六闭(五开五闭)；25#、26#、51#组成常开常闭触点后，不能带外接互感器

# 附录

## 电气原理图

ITR326H (适用于 6300L)



控制器接线注释:

- 1#、2#：辅助电源输入，直流时1#为正端
- 3#、4#、5#：故障跳闸触点输出（四为公共端），触点容量：AC380V、16A
- 6#、7#和8#、9#：两组断路器状态辅助端点，触点容量：AC380V、16A
- 10#、11#：分别为RS485A、RS485B通讯引出线
- 12#、13#：报警输出
- 14#、15#：故障跳闸输出
- 16#、17#：通讯遥控分励跳闸输出
- 18#、19#：通讯遥控合闸输出
- 20#：PE线，屏蔽地线
- 21#：中性线电压讯号（N相）
- 22#：电压信号A相
- 23#：电压信号B相
- 24#：电压信号C相
- 25#、26#：用于外接互感器的输出

元件:

- MN—欠电压脱扣器
- MX—分励脱扣器
- XF—闭合电磁铁
- OF—辅助开关
- MCH—电动机
- ZCT1—漏电互感器
- ZT100—接地互感器

注1: MN欠电压脱扣器27#、28#，接线于主回路线上

注2: 若MN、MX、XF、MCH的控制电源电压不同时可分别接不同电源，辅助开关OF为4a4b、6a6b时。(图中虚线部分由用户自接；双点画线处为51回路接线)

注3: 端子35#可直接接电源（自动预储能），也可串接常开按钮后接电源（手控预储能）

注4: 若用户提出，端子6#~7#可输出常闭接点

注5: 电源模块iAPU332D为直流电源模块，电源为交流时无此模块，极性及进出线端不能接反（屉式出厂出线端已接好）

注6: 47回路时，辅助触点为四开四闭；25#、26#为外接互感器输入端，用于接地故障保护为(3P+N) T型式，或接ZCT或ZT100，需另行订购

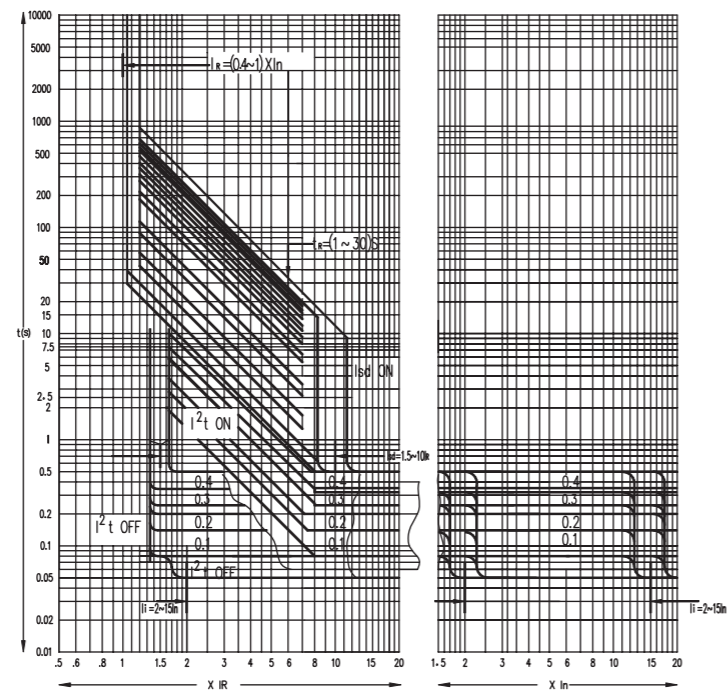
注7: 51回路时，辅助触点为六开六闭（五开五闭）；25#、26#、51#组成常开常闭触点(不能再带漏电保护功能或外接互感器)

注8: 远程控制时，需要增加信号转换模块和电源模块，信号转换模块触电容量为：AC240V,10A,DC28V,10A

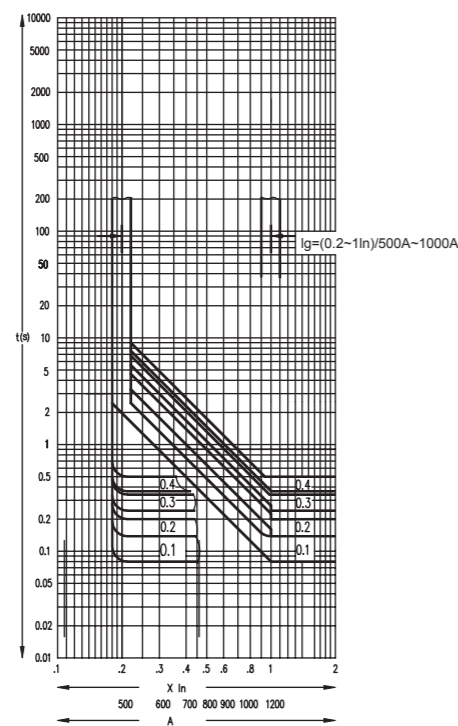
注9: 通信协议为Modbus,如果用Profibus或其它协议，需定购，电源模块,信号转换模块。

脱扣曲线

三段保护



接地保护



选型表

数量

<b>断路器本体 (必选)</b>						
壳架规格	1600N	2000N	2000H	3200N	4000N	6300L
额定电流	400A <input type="checkbox"/>	630A <input type="checkbox"/>	630A <input type="checkbox"/>	2000A <input type="checkbox"/>	1600A <input type="checkbox"/>	4000A <input type="checkbox"/>
	630A <input type="checkbox"/>	800A <input type="checkbox"/>	800A <input type="checkbox"/>	2500A <input type="checkbox"/>	2000A <input type="checkbox"/>	5000A <input type="checkbox"/>
	800A <input type="checkbox"/>	1000A <input type="checkbox"/>	1000A <input type="checkbox"/>	3200A <input type="checkbox"/>	2500A <input type="checkbox"/>	6300A <input type="checkbox"/>
	1000A <input type="checkbox"/>	1250A <input type="checkbox"/>	1250A <input type="checkbox"/>		3200A <input type="checkbox"/>	
	1250A <input type="checkbox"/>	1600A <input type="checkbox"/>	1600A <input type="checkbox"/>		4000A <input type="checkbox"/>	
	1600A <input type="checkbox"/>	2000A <input type="checkbox"/>	2000A <input type="checkbox"/>			
极数	3极 <input type="checkbox"/>		4极 <input type="checkbox"/>			
安装方式	抽屉水平 <input type="checkbox"/>		抽屉垂直 <input type="checkbox"/>			
	固定水平 <input type="checkbox"/>		固定垂直 <input type="checkbox"/>			
	注: 1) 垂直接线仅限于 1600N&4000N 壳架 2) 6300L 仅有抽屉式, 且 6300A 无 4 极					
控制器	iTR326 <input type="checkbox"/>	iTR326A (标配) <input type="checkbox"/>		iTR326H <input type="checkbox"/>		
通讯协议 (仅限 H 控制器)	Modbus (默认) <input type="checkbox"/>		Profibus <input type="checkbox"/>	Devicenet <input type="checkbox"/>		
<b>输入电源</b>						
分励、合闸、电操	AC230V <input type="checkbox"/>	AC400V <input type="checkbox"/>	DC220V <input type="checkbox"/>	DC110V <input type="checkbox"/>		
	注: 3) 6300L 无 DC220V/DC110V 可选					
欠压线圈	无欠压 <input type="checkbox"/>	有欠压 <input type="checkbox"/>	AC230V <input type="checkbox"/>	AC400V <input type="checkbox"/>		
	延时 <input type="checkbox"/>	写明延时秒数: _____		(提供 1s、3s、5s)		
<b>其他附件</b>						
辅助开关	壳架	辅助开关				
	1600N	4 开 4 闭 <input type="checkbox"/>				
	2000N&H	4 开 4 闭 <input type="checkbox"/>	6 开 6 闭 <input type="checkbox"/>			
	3200N	4 开 4 闭 <input type="checkbox"/>	6 开 6 闭 <input type="checkbox"/>			
	4000N	4 开 4 闭 <input type="checkbox"/>	6 开 6 闭 <input type="checkbox"/>	8 开 8 闭 <input type="checkbox"/>		
	6300L	4 开 4 闭 <input type="checkbox"/>	6 开 6 闭 <input type="checkbox"/>			
	注: 4) 默认标准配置是 4 开 4 闭					
连接附件	相间隔板 (标配) <input type="checkbox"/>	(4000N 中 4000A 不配相间隔板)				
	垂直 L 型适配器 <input type="checkbox"/>	(仅限 2000N&H, 2000A 以下)				
	扩展端子 <input type="checkbox"/>	(仅限 1600N)				
	门框 (标配) <input type="checkbox"/>					
控制器附件	外接互感器: 漏电互感器 <input type="checkbox"/>		信号转换模块 <input type="checkbox"/>			
	接地互感器 <input type="checkbox"/>		电源模块 <input type="checkbox"/>			
	N 相外接互感器 <input type="checkbox"/>					
	注: 5) 漏电和接地互感器, 信号转换模块仅适用于 iTR326H 型控制器					
	6) N 相外接互感器仅适用于 3P+N					
	7) 电源模块是标配附件					
锁机构	分闸锁: 一锁一钥匙 <input type="checkbox"/>	机械联锁: 缆绳联锁 (2 台) <input type="checkbox"/>		抽屉式门联锁 <input type="checkbox"/>		
	两锁一钥匙 <input type="checkbox"/>	缆绳联锁 (3 台) <input type="checkbox"/>				
	三锁两钥匙 <input type="checkbox"/>	杠杆联锁 (2 台) <input type="checkbox"/>				
	四锁三钥匙 <input type="checkbox"/>	杠杆联锁 (3 台) <input type="checkbox"/>				
	拼钥匙锁 <input type="checkbox"/>	拼机械联锁 <input type="checkbox"/>				
	注: 8) 1600N 型无缆绳联锁 (3 台) 和杠杆联锁 (3 台)					
	9) 门联锁仅限于抽屉式 2000N&H, 3200N 壳架					
	10) 选择钥匙锁或机械联锁, 若选择拼锁, 则产品与前面选的钥匙锁或机械联锁是配套使用的					
说明书	欠压延时单元安装说明书			机械连锁安装说明书		

备注: 在一般的应用场合可使用下列标准配置: 分励、合闸、电操、相间隔板、门框、电源模块、辅助开关 4 开 4 闭、控制器 iTR326A。如需要其他特殊应用附件, 请在选型表里面勾选。



